

CMT300

Универсальное шипорезное приспособление

инструкция

2009.

Содержание

Стр.

1.	Комплектация	1
2.	Сборка шипорезного приспособления CMT300	2
3.	Подготовка фрезера	3
4.	Использование шипорезного приспособления CMT300 со штатным шаблоном CMT300-T128	3
5.	Работа с шаблоном CMT300-T064 (приобретается отдельно)	4
6.	Работа с шаблоном CMT300-T080 (приобретается отдельно)	5
7.	Работа с шаблоном CMT300-T127 (приобретается отдельно)	6
8.	Работа с шаблоном CMT300-T129 (приобретается отдельно)	7
9.	Работа с шаблоном CMT300-T190 (приобретается отдельно)	8
10.	Заключительная часть	10

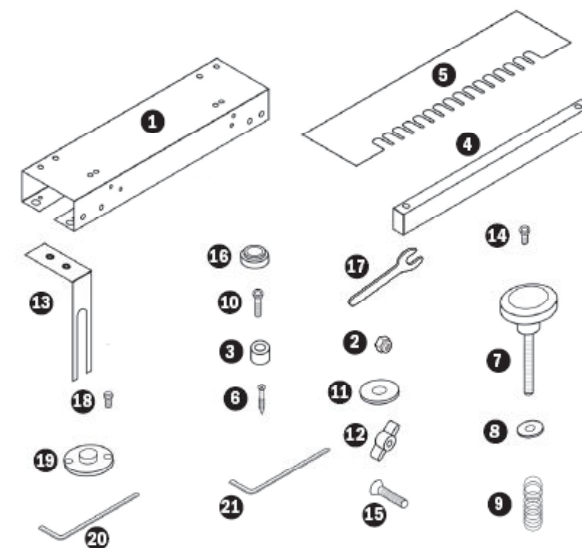
Благодарим Вас за приобретение нашей продукции и желаем многих часов приятной работы.

Настоящее универсальное шипорезное приспособление позволит Вам быстро и легко изготавливать соединения любых типов.

Шипорезное приспособление может использоваться с любым фрезером благодаря универсальной подошве (приобретается отдельно).

1. Комплектация набора

№	Артикул	К-во
1	CMT300-01	1
2	CMT300-02	2
3	CMT300-03	4
4	CMT300-04	2
5	CMT300-T128	1
6	CMT300-06	4
7	CMT300-07	4
8	CMT300-08	4
9	CMT300-09	4
10	CMT300-10	4
11	CMT300-11	2
12	CMT300-12	2
13	CMT300-13	2
14	CMT300-14	4
15	CMT300-15	2
16	CMT300-16	4
17	CMT300-17	1
18	CMT300-18	2
19	899.005.00	1
20	991.062.00	1
21	991.064.00	1



2. Сборка шипорезного приспособления СМТ300

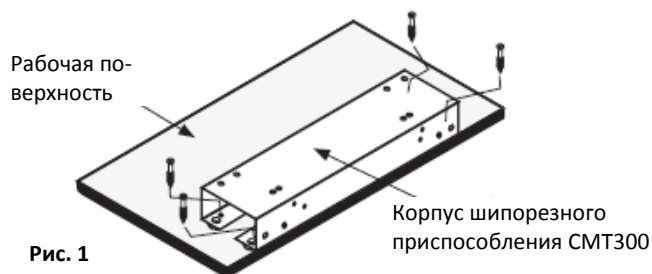


Рис. 1

Рисунок 1: С помощью четырех саморезов прикрепите корпус шипорезного приспособления СМТ300 к рабочей поверхности.

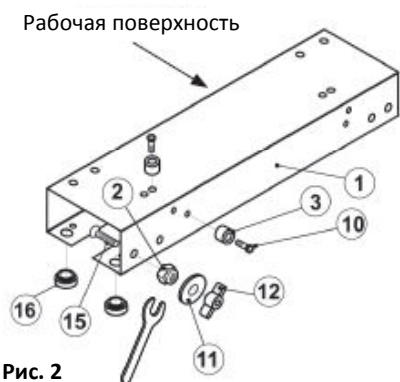


Рис. 2

Навинтите на винт (15) стопорную гайку (2), наденьте шайбу (11) и затяните барашковую гайку (12). Повторите вышеуказанные действия с другой стороны корпуса. Втулки (3) и винты (10) предназначены для позиционирования обрабатываемых заготовок. Приверните винтами (10) втулки (3) к корпусу (1). Прикрепите две втулки (3) в позицию U1 на верхней стороне корпуса, и две - в позицию F1 на передней стороне.

Рисунок 3: Установка шаблона (5). Прикрутите к шаблону два регулируемых держателя (13) с помощью винтов (14).

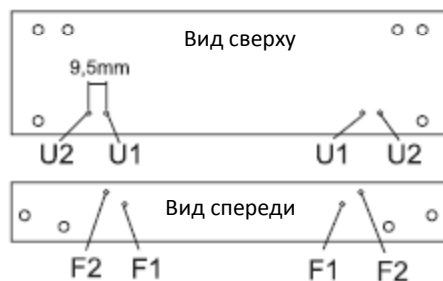


Рисунок 2: показывает, как собрать узлы, предназначенные для регулировки позиции шаблона. Прежде всего, с помощью шестигранного ключа (входит в комплект) вверните винт (15) в отверстие на корпусе. Наверните винт (15) стопорную гайку (2), наденьте шайбу (11) и затяните барашковую гайку (12). Повторите вышеуказанные действия с другой стороны корпуса. Втулки (3) и винты (10) предназначены для позиционирования обрабатываемых заготовок. Приверните винтами (10) втулки (3) к корпусу (1). Прикрепите две втулки (3) в позицию U1 на верхней стороне корпуса, и две - в позицию F1 на передней стороне.

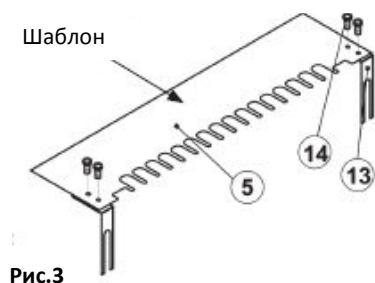


Рис.3

Рисунок 4: На рисунке показывается, как монтировать прижимные планки, фиксирующие заготовки в нужной позиции. Покрытие поверхности планок позволяет надежнее удерживать заготовки во время обработки. Приверните планку (4) с помощью ручек (7), шайб (8) и пружин (9) к двум соответствующим резьбовым отверстиям. Таким же образом установите планку 4 к передней стороне корпуса.

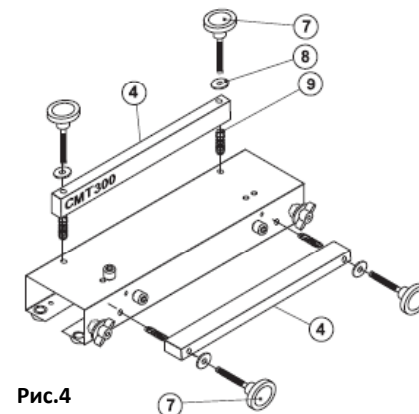


Рис.4

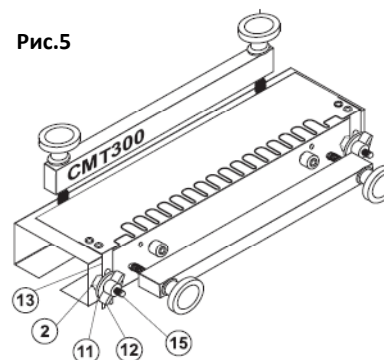


Рис.5

Рисунок 5: Закрепите шаблон на корпусе шипорезного приспособления СМТ300. Для этого зажмите держатели шаблона (13) между деталями (2) и (11).

Рисунок 6: Установленный шаблон может сдвигаться в направлениях X и Y. Закручивайте или ослабляйте стопорную гайку (2) для подстройки вперед-назад (X), и поднимайте или опускайте держатели (13) для подстройки вверх-вниз (Y). После настройки позиции шаблона затяните барашки (12). Шипорезное приспособление готово к работе.

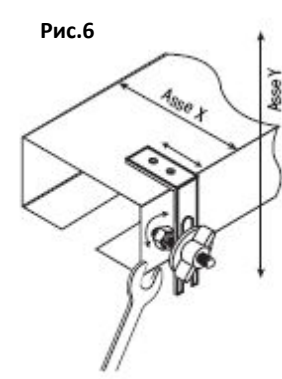
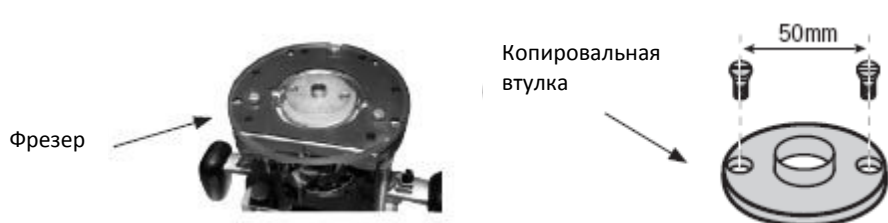


Рис.6

3. Подготовка фрезера.

В комплект шипорезного приспособления СМТ300 включается копировальная втулка с расстоянием 50 мм между центрами крепежных отверстий.



Если у Вашего фрезера соответствующие отверстия располагаются на ином расстоянии, Вы можете приобрести универсальную подошву для крепления копировальных втулок. Диаметр указанной подошвы 170 мм, к ней прилагается центрирующий штифт.



4. Работа со штатным шаблоном СМТ300-Т128

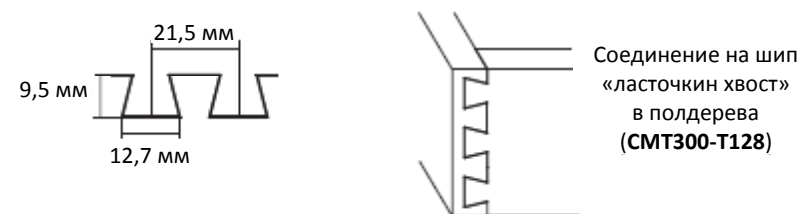
В комплект шипорезного приспособления СМТ300 входит стандартный шаблон (СМТ300-Т128) для нарезки 12.7 мм соединения «ласточкин хвост» в полдерева. Для этого отдельно приобретаются обычные фрезы СМТ «ласточкин хвост».

С шаблоном СМТ300-Т128 могут применяться фрезы:

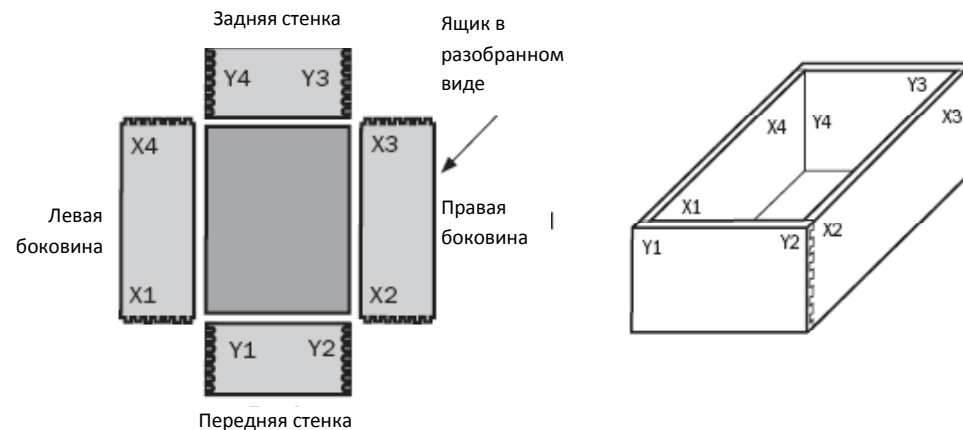
718.127.11 (диаметр хвостовика 6 мм)

818.128.11 (диаметр хвостовика 6,35 мм)

918.127.11 (диаметр хвостовика 8 мм)



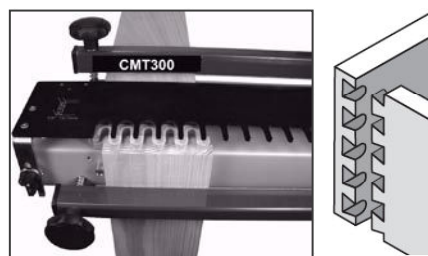
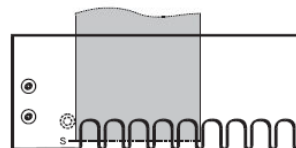
Пример изготовления ящика с использованием стандартного шаблона СМТ300-Т128.



При каждой операции сразу обрабатывается одно угловое соединение, по две детали (X1 и Y1, X2 и Y2). Таким образом, для изготовления ящика требуется четыре цикла.

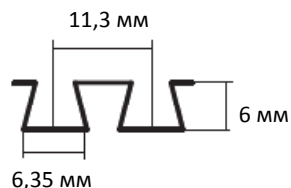
Закрепление заготовок и фрезерование

- 1) Поместите заготовку (X1, X2 ...) вертикально вплотную к ограничителю и слегка зафиксируйте прижимной планкой.
- 2) Поместите заготовку (Y1, Y2 ...) горизонтально вплотную к ограничителю и слегка зафиксируйте прижимной планкой.
- 3) Выровняйте обе заготовки.
- 4) Полностью затяните вертикальную прижимную планку.
- 5) Полностью затяните горизонтальную прижимную планку.
- 6) Установите шаблон и закрепите его.
- 7) Двигайте фрезер в горизонтальной плоскости, ни в коем случае не сверху, во избежание повреждений соединения.
- 8) Отфрезеруйте соединение, двигая копировальную втулку по шаблону.
- 9) Первая пара деталей готова, повторите вышеуказанные операции необходимое число раз.



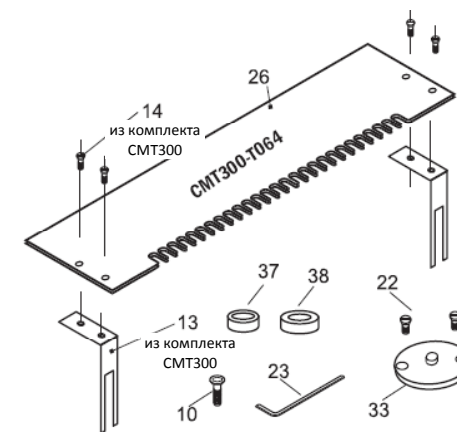
5. Использование шаблона CMT300-T064

Шаблон CMT300-T064 приобретается отдельно и предназначен для изготовления глухих мини-соединений «ласточкин хвост» в полдерева.



Комплектация шаблона CMT300-T064:

- 10) Четыре винта M4x16 мм
- 14) Четыре винта M4x8 мм
- 22) Два винта M5x8 мм
- 23) Шестигранный ключ 2.5 мм
- 26) шаблон CMT300-T064
- 33) Копировальная втулка $\varnothing 7.8 \times 4$ мм
- 37) Два ограничителя $\varnothing 15.8 \times 6$ мм
- 38) Два ограничителя $\varnothing 28.6 \times 4$ мм

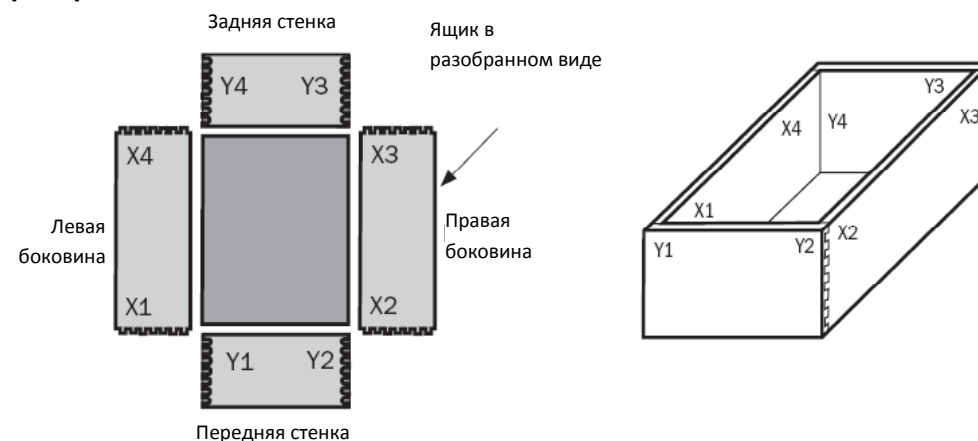


Установка шаблона T064:

Шаблон устанавливается так же, как и стандартный. Снимите стандартный шаблон и замените его шаблоном T064 (26). Закрепите упоры (13) (из комплекта шипорезного приспособления CMT300) винтами (14) (из комплекта шипорезного приспособления CMT300). Ограничители (37) и (38) заменяют соответствующие ограничительные втулки стандартного шаблона. Ограничитель (38), который имеет больший диаметр, чем ограничитель (37), устанавливается спереди в позиции F2. Ограничитель (37) ставится сверху в позиции U1.

Закрепите на фрезере копировальную втулку (33). Установите фрезу ласточкин хвост (718.060.11 - хвостовик 6 мм / 818.064.11 - хвостовик 6.35 мм).

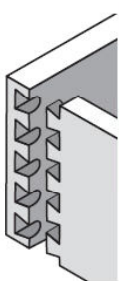
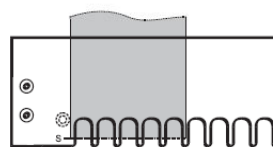
Пример изготовления ящика с помощью шаблона CMT300-T064



При каждой операции сразу обрабатывается одно угловое соединение, по две детали (X1 и Y1, X2 и Y2). Таким образом, для изготовления ящика требуется четыре цикла.

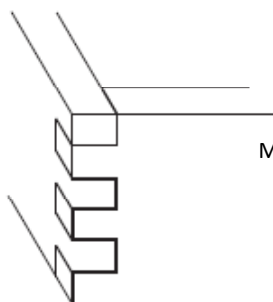
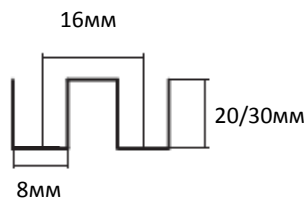
Закрепление заготовок и фрезерование

- 1) Разместите заготовку (X1, X2 ...) вертикально напротив ограничителя и несильно притяните прижимной планкой.
- 2) Разместите заготовку (Y1, Y2 ...) горизонтально напротив ограничителя и несильно притяните прижимной планкой.
- 3) Выровняйте обе заготовки.
- 4) Полностью затяните вертикальную прижимную планку.
- 5) Полностью затяните горизонтальную прижимную планку.
- 6) Установите шаблон и закрепите его.
- 7) Двигайте фрезер в горизонтальной плоскости, ни в коем случае не сверху, во избежание повреждений соединения.
- 8) Отфрезеруйте соединение, двигая копировальную втулку по шаблону.
- 9) Первая пара деталей готова, повторите вышеуказанные операции необходимое число раз.



6. Шаблон CMT300-T080

Шаблон CMT300-T080 приобретается отдельно и предназначен для изготовления сквозного мини-соединения прямым шипом.

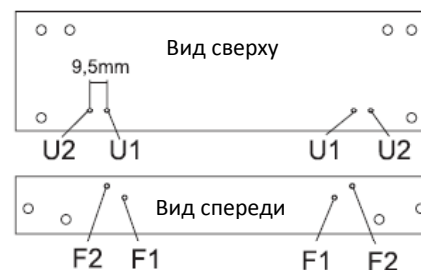
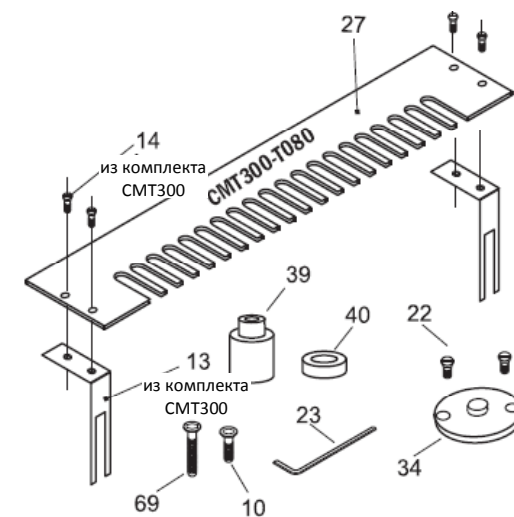


Миниатюрные соединения «в лапу» на прямой шип (CMT300-T080)

Комплектация шаблона

- 10) Два винта M4x16 мм
- 14) Четыре винта M5x8 мм
- 22) Два винта M5x8 мм
- 23) Шестигранный ключ 2.5 мм
- 27) Шаблон CMT300-T080
- 34) Копировальная втулка $\phi 11.1 \times 4$ мм
- 39) Два ограничителя $\phi 15 \times 7 / \phi 21 \times 18$ мм
- 40) Два ограничителя $\phi 14 \times 6$ мм
- 69) Два винта M4x35 мм

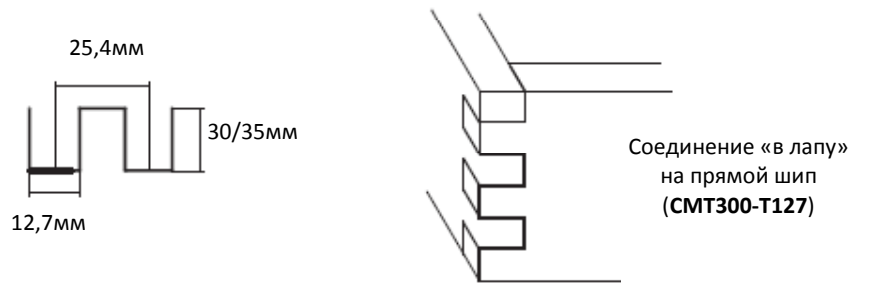
Сборка шаблона T080: Шаблон CMT300-T080 крепится так же, как и стандартный. Замените стандартный шаблон шаблоном (27). Закрепите упоры (13) винтами (14) (обе позиции входят в комплектацию шипорезного приспособления CMT300). Ограничительные втулки (39) и (40) заменяют стандартные ограничители. Два ограничителя (39) монтируются спереди в позиции F2, в то время, как ограничители (40) устанавливаются спереди в позиции F1 и используются для фрезерования специфического варианта, как на рисунке 7. В указанном случае верхняя заготовка позиционируется вплотную к ограничителю (40), а нижняя - к ограничителю (39).



Закрепите на фрезере копировальную втулку (33) и установите длинную пазовую фрезу (881.081.11 - хвостовик 6.35 мм / 912.080.11 - хвостовик 8 мм).

7. Шаблон СМТ300-Т127

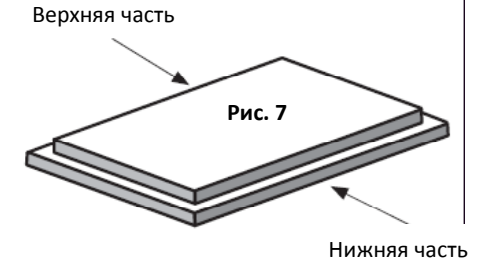
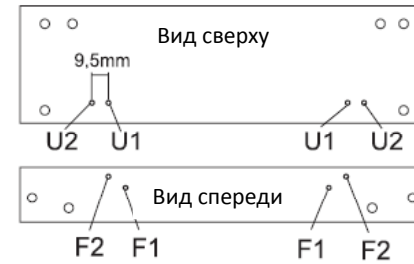
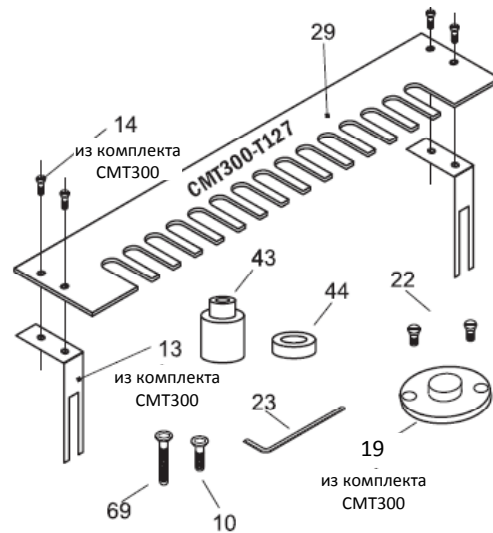
Шаблон СМТ300-Т127 приобретается отдельно и предназначен для изготовления открытого соединения прямым шипом.



Комплектация шаблона СМТ300-Т127:

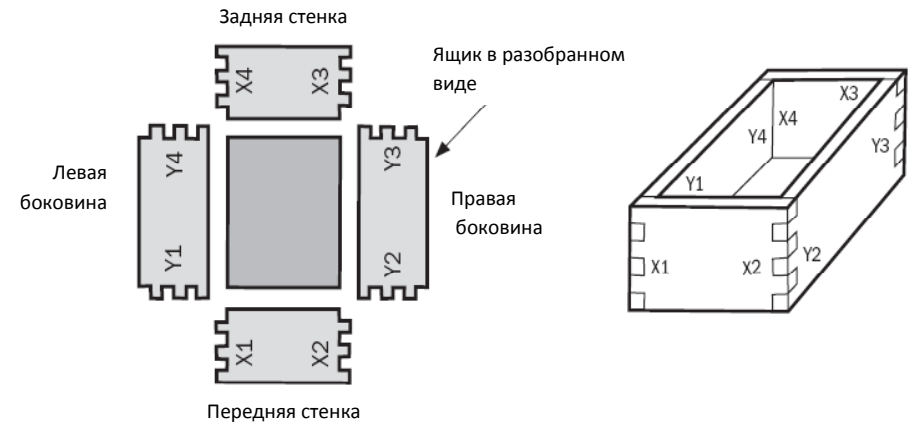
- 10) Два винта М4х16 мм
- 14) Четыре винта М4х8 мм
- 19) копировальная втулка из комплекта СМТ300
- 23) Шестигранный ключ 2.5 мм
- 29) Шаблон СМТ300-Т127
- 43) Два ограничительных кольца $\varnothing 7.8 \times 7 / \varnothing 17.2 \times 24$ мм
- 44) Два ограничительных кольца $\varnothing 19.65 \times 6$ мм
- 69) Два винта М4х40 мм

Установка шаблона Т127: Данный шаблон устанавливается так же, как и стандартный. Замените стандартный шаблон шаблоном Т127 (29). Закрепите упоры (13) винтами (14) (входят в комплект шипорезного приспособления СМТ300). Ограничители (43) и (44) устанавливаются вместо стандартных ограничительных втулок. Два длинных ограничителя (43) монтируются с передней стороны в позиции F2, в то время как другие ограничители (44) располагаются спереди в позиции F1 и используются только для фрезерования специфического варианта, как на рисунке 7. В этом случае, верхняя заготовка выравнивается по ограничителю (44), а нижняя – по ограничителю (43).

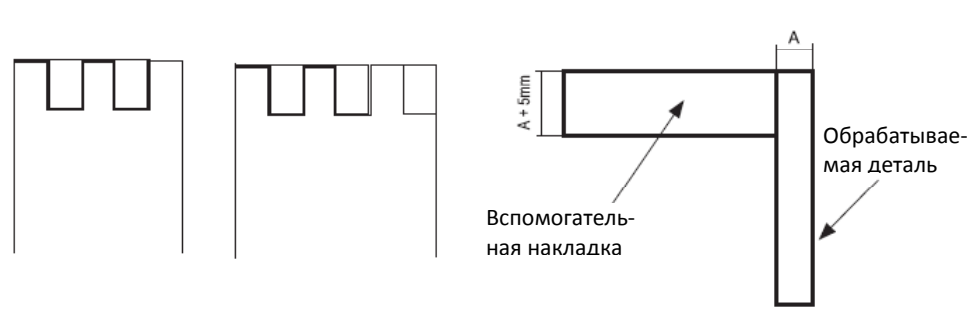


Установка копировальной втулки: с настоящим шаблоном используется копировальная втулка $\varnothing 15.8 \times 4$ мм (35), которая уже входит в комплект шипорезного приспособления СМТ300. После закрепления втулки установите пазовую фрезу (812.127.11 - хвостовик 6.35 мм / 912.127.11 - хвостовик 8 мм / 812.627.11 - хвостовик 12.7 мм).

Пример изготовления ящика с помощью шаблонов СМТ300-Т080 и СМТ300-Т127.



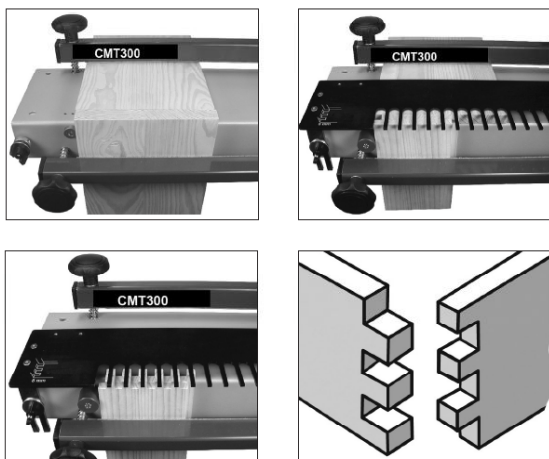
При каждой операции обрабатывается одна поверхность (X1, X2 ..., Y1, Y2 ...). Для завершения работы необходимо произвести восемь операций. При помощи указанных двух шаблонов могут быть изготовлены два типа соединений, как показано на рисунках:



Для фрезеровки соединения горизонтально крепится вспомогательная деревянная накладка, которая на 5 мм толще обрабатываемой заготовки. Роль этой детали – поддерживать во время фрезерования заготовку, которая закрепляется вертикально.

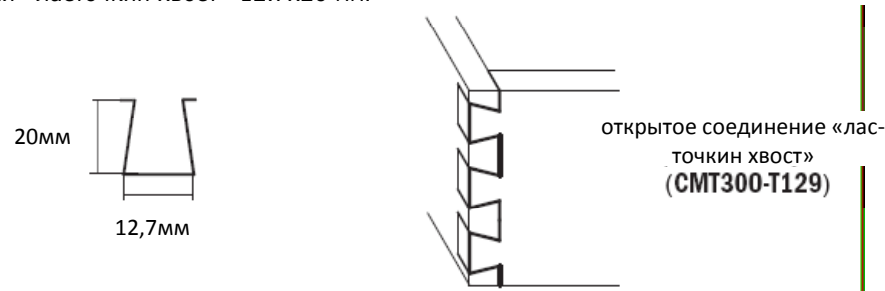
Установка деревянных заготовок и фрезерование:

- 1) Закрепите заготовку (X1..., Y2...) вертикально, напротив ограничителя и несильно затяните прижимной планкой.
- 2) Поместите горизонтально вспомогательную деталь (из отходов) и подоприте её заготовку.
- 3) Совместите края обеих деревянных деталей.
- 4) Полностью затяните вертикальную прижимную планку.
- 5) Полностью затяните горизонтальную прижимную планку.
- 6) Установите и закрепите шаблон.
- 7) Двигайте фрезер только в горизонтальной плоскости, ни в коем случае не сверху, во избежание повреждения соединения.
- 8) Закончите фрезерование.
- 9) Одна поверхность обработана, повторите операции необходимое количество раз.



8. Шаблон СМТ300-Т129:

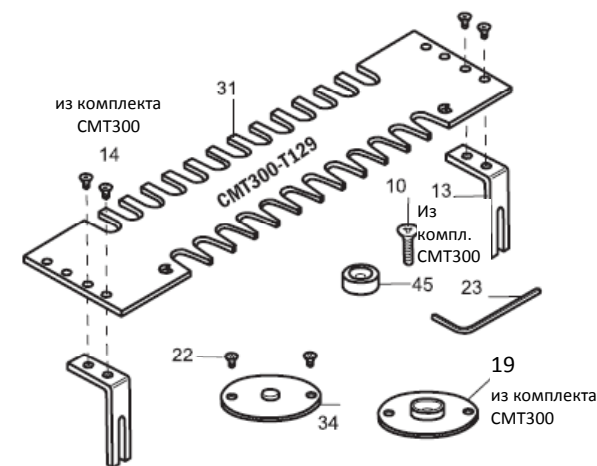
Шаблон СМТ300-Т129 приобретается отдельно и используется для открытого соединения «ласточкин хвост» 12.7x20 мм.



Комплектация шаблона СМТ300-Т129:

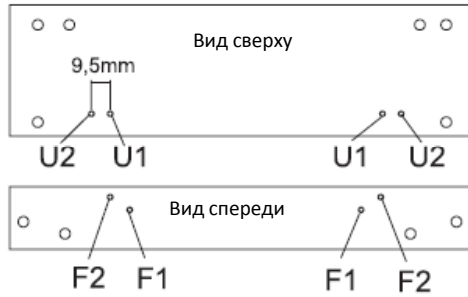
- 10) Два винта М4х16 мм
- 14) Четыре винта М4х8 мм
- 19) копировальная втулка 15,8х4 мм (из комплекта СМТ300)
- 22) Четыре винта М5х8 мм
- 23) Шестигранный ключ 2.5 мм
- 31) Шаблон СМТ300-Т129
- 34) Копировальная втулка $\varnothing 11.1 \times 4$ мм
- 44) Два ограничительных кольца $\varnothing 21.85 \times 6$ мм

Установка шаблона Т129: настоящий шаблон монтируется так же, как и стандартный шаблон. Снимите с шипорезного приспособления СМТ300 стандартный шаблон и замените его шаблоном Т129 (31). Прикрепите упоры (13) (из комплекта шипорезного приспособления СМТ300) с помощью винтов (14) (входят в комплект шипорезного приспособления СМТ300). Ограничители (45) заменяют стандартные и крепятся спереди в позиции F2.



Установка копировальной втулки:

Шаблон двухсторонний, так что соединение изготавливается с помощью двух фрез: каждая для своей стороны шаблона.

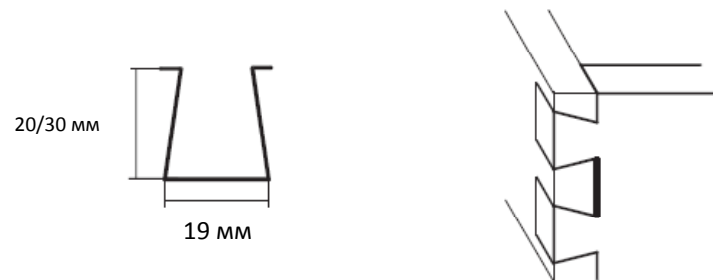


входит в комплект шаблона.

На стороне шаблона с прямоугольными выступами используется фреза «ласточкин хвост» 12.7 мм (818.129.11 - хвостовик 6.35 мм / 918.129.11 - хвостовик 8 мм) со стандартной копировальной втулкой 15.8x4 мм (входит в комплект шипорезного приспособления СМТ300), в то время как на другой стороне шаблона (с клинообразными выступами), используется 8 мм прямая пазовая фреза (811.081.11 - хвостовик 6.35 мм / 912.080.11 - хвостовик 8 мм) с копировальной втулкой 11.1x4мм (34), которая

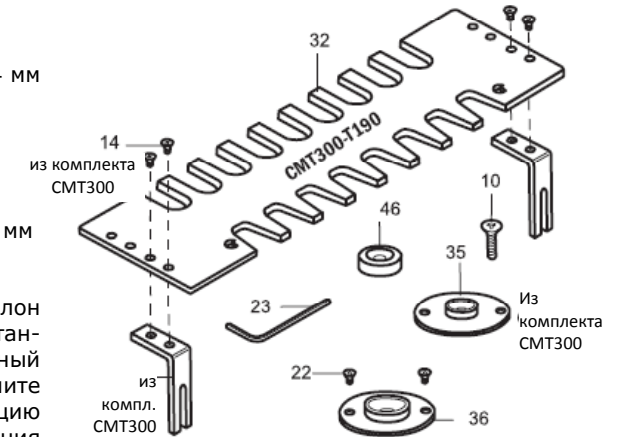
9. Шаблон СМТ300-Т190

Шаблон СМТ300-Т190 приобретается отдельно и используется для изготовления открытого соединения «ласточкин хвост» 19x22 мм.



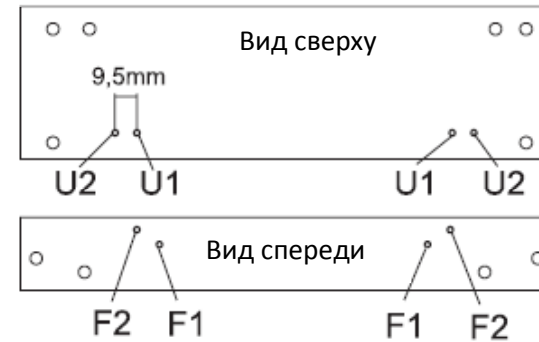
Комплектация шаблона СМТ300-Т190:

- 10) Два винта М4х16 мм
- 13) Упоры из комплекта СМТ300
- 14) Четыре винта М4х8 мм
- 19) копировальная втулка 15,8х4 мм (из комплекта СМТ300)
- 22) Четыре винта М5х8 мм
- 23) Шестигранный ключ 2.5 мм
- 32) шаблон СМТ300-Т190
- 46) два ограничителя $\varnothing 16.3 \times 6$ мм
- 36) Копировальная втулка $\varnothing 22 \times 4$ мм



Установка шаблона Т190:

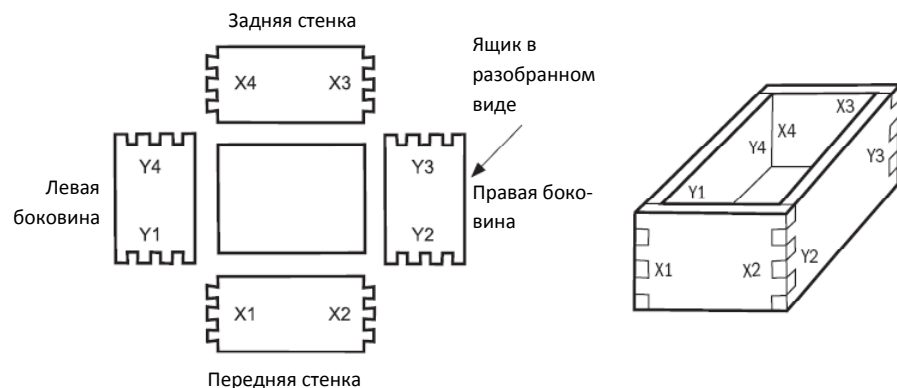
шаблон устанавливается так же, как и стандартный. Замените стандартный шаблон на шаблон (32). Прикрепите упоры (13) (входят в комплектацию шипорезного приспособления СМТ300) винтами (14) (входят в комплектацию шипорезного приспособления СМТ300). Ограничительные втулки (46) заменяют стандартные и устанавливаются спереди в позиции F2.



Установка копировальной втулки: шаблон СМТ300-Т190 двухсторонний, так как соединение изготавливается с применением двух фрез: каждая для своей стороны шаблона.

С одной стороны (прямоугольные выступы) используется фреза ласточкин хвост $\varnothing 19$ мм (718.190.11 - хвостовик 6 мм / 818.190.11 - хвостовик 6.35 мм / 918.190.11 - хвостовик 8 мм / 918.690.11 - хвостовик 12 мм / 818.690.11 хвостовик 12.7 мм) с копировальной втулкой $\varnothing 22 \times 4$ мм (36), которая входит в комплект шаблона, в то время, как на другой стороне (клинообразные выступы) используется прямая пазовая фреза $\varnothing 12.7$ мм (812.127.11 - хвостовик 6.35 мм / 912.127.11 – хвостовик 8 мм / 811.627.11 - хвостовик 12.7 мм), которая применяется со стандартной копировальной втулкой $\varnothing 15.8 \times 4$ мм (входит в комплект шипорезного приспособления СМТ300 СМТ300).

Пример изготовления ящика с применением шаблонов СМТ300-Т129 и СМТ300-Т190:

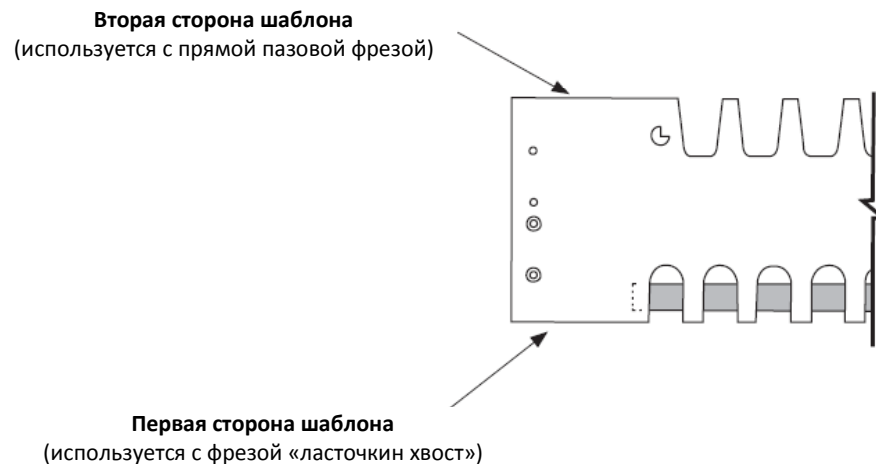


За одну операцию обрабатывается только одна поверхность. Для изготовления ящика необходимы восемь операций.

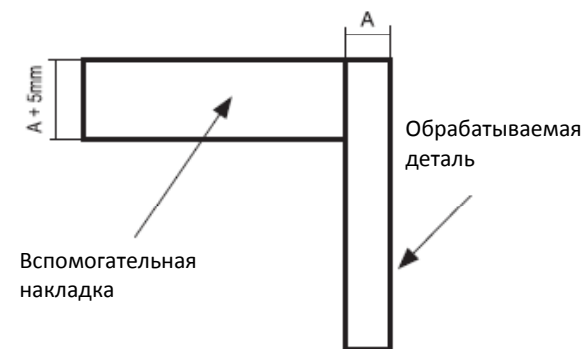
Использование сторон шаблона:

Первая сторона шаблона (с прямоугольными выступами) служит для реза по оси X (X1, X2 ...) с помощью фрезы «ласточкин хвост» и соответствующей копировальной втулки.

Вторая сторона шаблона (с клинообразными выступами) служит для реза по оси Y (Y1, Y2 ...) с помощью прямой пазовой фрезы и соответствующей копировальной втулки.



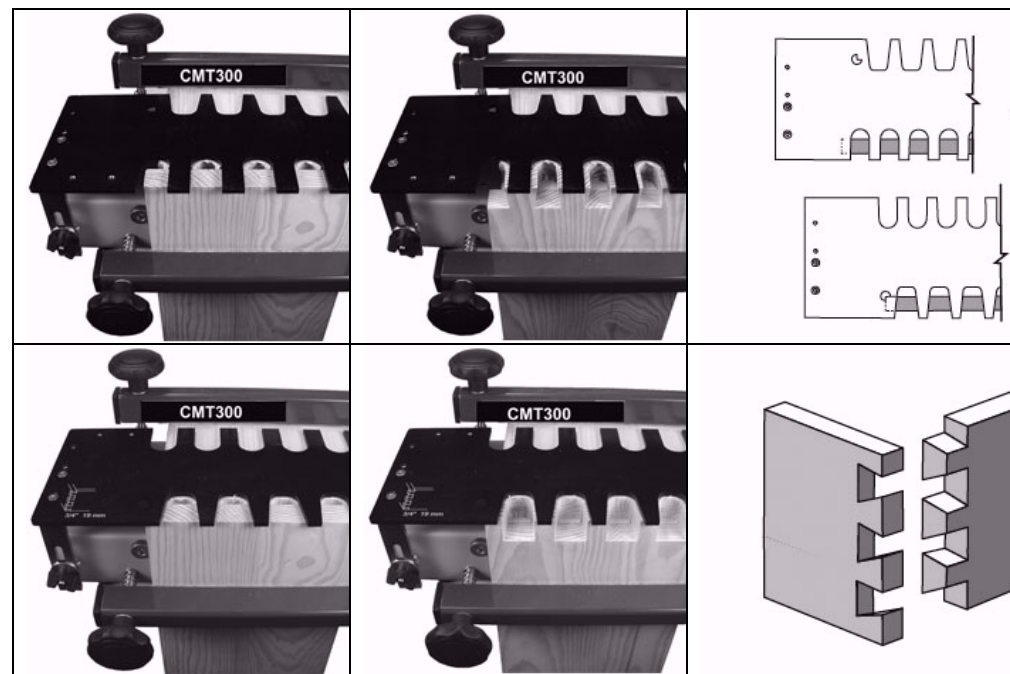
При фрезеровании деталей горизонтально закрепляется вспомогательная накладка, толщина которой на 5 мм больше толщины заготовок, она жестко фиксирует край заготовки.



Закрепление деталей и фрезерование.

- 1) Закрепите сторону детали X1 вертикально напротив ограничителя и слегка зафиксируйте прижимной планкой;
- 2) Слегка закрепите горизонтально вспомогательную накладку и уприте ее в обрабатываемую деталь;
- 3) Совместите края обеих деревянных деталей;
- 4) Полностью затяните вертикальную прижимную планку;
- 5) Полностью затяните горизонтальную прижимную планку;
- 6) Поместите на шипорезное приспособление шаблон второй стороной (клинообразные выступы) и через отверстие в шаблоне убедитесь в том, что края обеих деревянных деталей выровнены;
- 7) Переверните шаблон на первую сторону (прямоугольные выступы). Убедитесь в том, что Вы используете соответствующие шаблону копировальную втулку и фрезу «ласточкин хвост».
- 9) Фрезеруйте только в горизонтальной плоскости!
- 10) Первая сторона готова, повторите операцию для всех сторон по оси X (X1, X2 ...);
- 11) Уберите шаблон, вспомогательную накладку оставьте на месте;
- 12) Поместите вертикально в шипорезное приспособление сторону Y1 и слегка закрепите прижимной планкой;
- 13) Совместите края обеих деревянных деталей;
- 14) Затяните переднюю прижимную планку до конца;
- 15) Переверните шаблон на вторую сторону (клинообразные выступы). Убедитесь в использовании соответствующей шаблону копировальной втулки и прямой пазовой фрезы;
- 16) Фрезеруйте только в горизонтальной плоскости;
- 18) Первая сторона Y готова, повторите операцию для обработки всех сторон по оси Y (Y1, Y2 ...).

Следующие иллюстрации помогут Вам лучше понять вышеприведенные инструкции.



10. Заключительная часть

Обращаем Ваше внимание, что в настоящей инструкции имеется техническая документация и соответствующие артикулы по комплектующим системы CMT300. В частности, по шаблонам, приобретаемым отдельно и характеристикам используемых фрез с соответствующими номерами по каталогу.

Производитель оставляет за собой право изменять внешний вид и комплектацию изделий без дополнительного уведомления.

При возникновении вопросов, пожалуйста обращайтесь к эксклюзивному дистрибьютору
CMT Utensili S. p. A. - ООО «ЦРИ»:

117449, Москва, ул. Карьер, 2А, стр. 1
(495) 229-49-72
www.woodwork.ru
woodwork.ru@gmail.com

Желаем Вам приятной работы с системой CMT300!