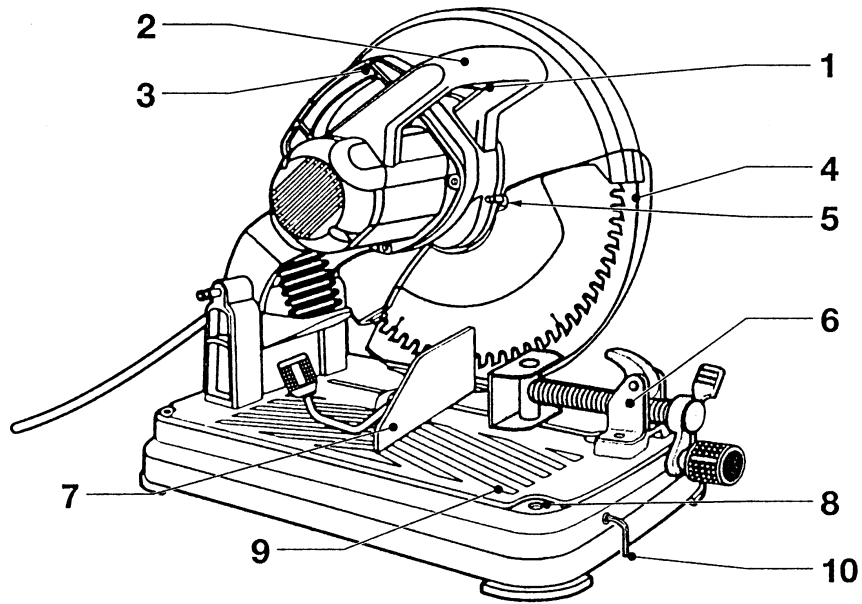


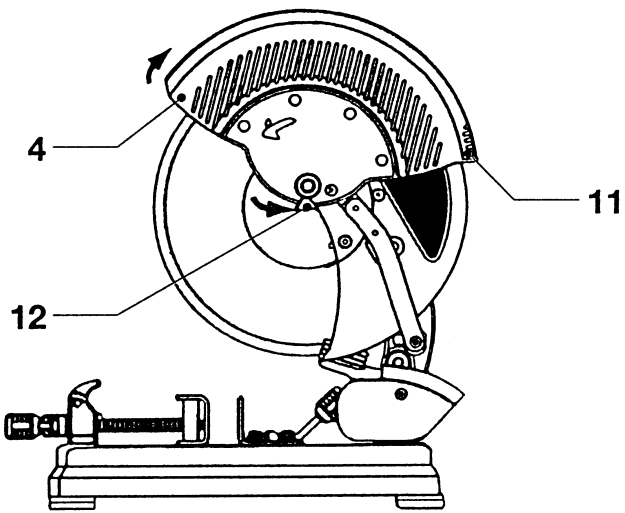
---

**DEWALT**®

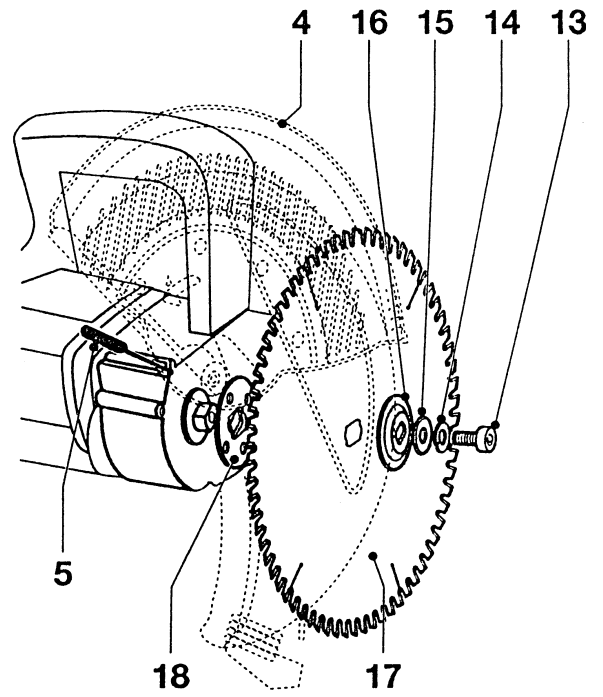
---



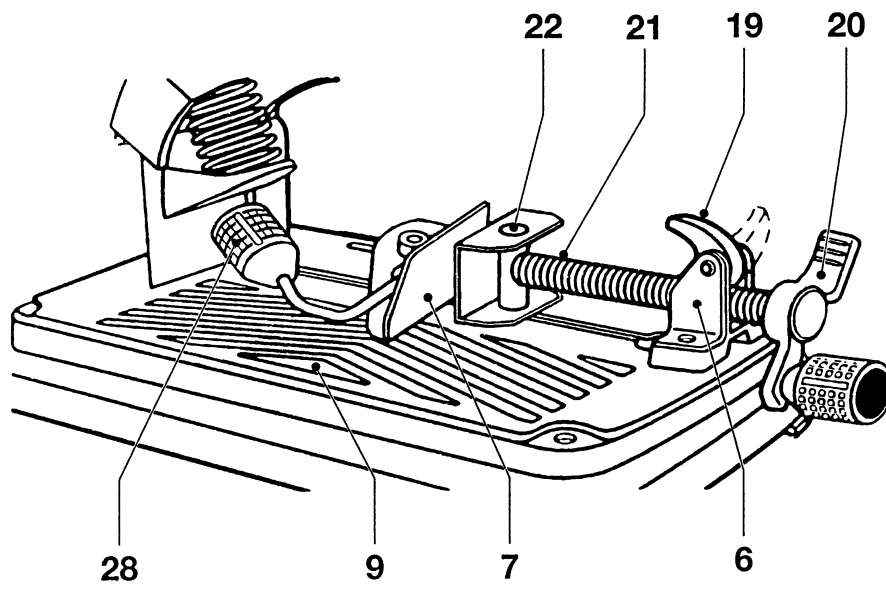
**A**



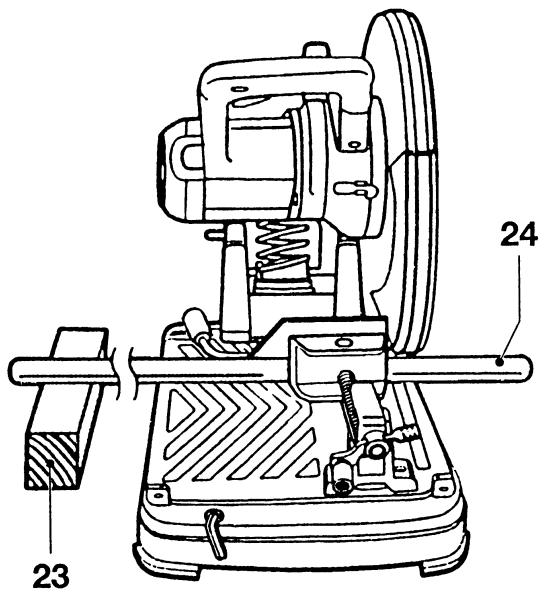
**B**



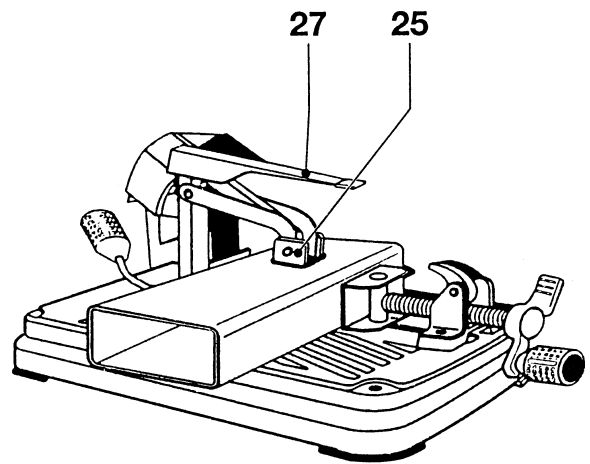
**C**



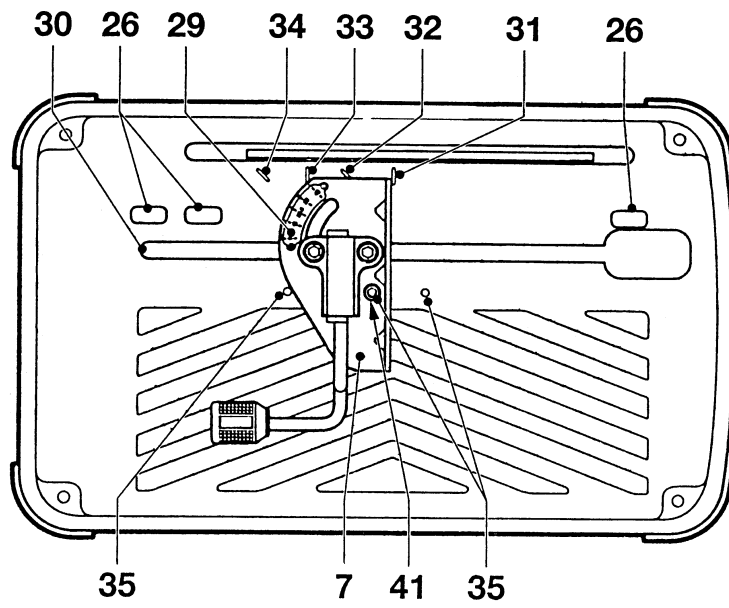
**D**



**E**

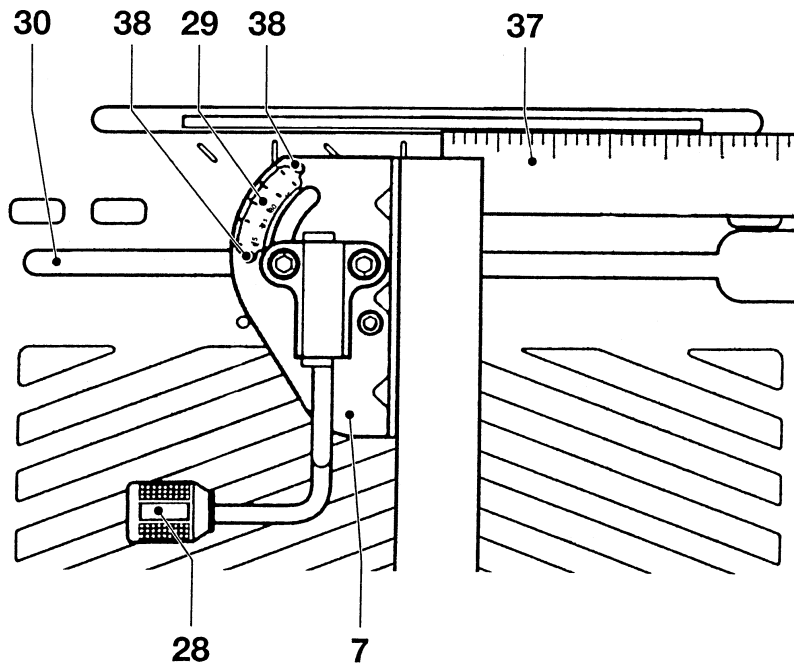


**F**



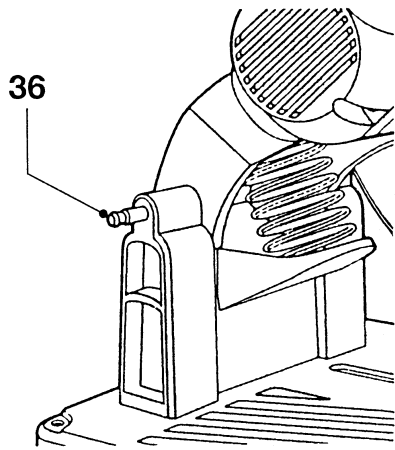
**G**

---

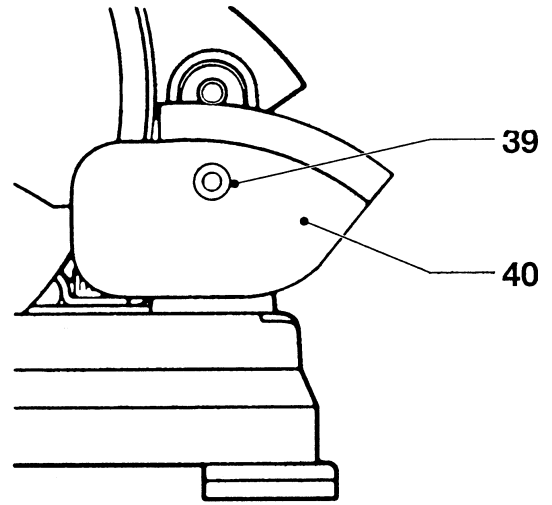


**H**

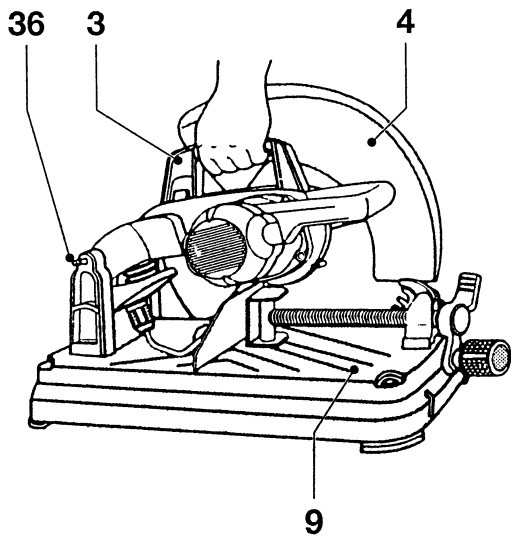
---



I



J



K

## Поздравляем Вас!

Вы выбрали инструмент DeWALT. Многолетний опыт работы, постоянное стремление к росту и внедрение новых технологий привели к тому, что на сегодняшний день большинство профессионалов во всём мире доверяют DeWALT.

## Технические характеристики

		DW872
Напряжение питания	В	230
Входная мощность	Вт	2200
Число оборотов диска на х.х.	мин <sup>-1</sup>	1300
Размеры пильного диска	мм	355x25,4
Толщина диска	мм	1,8
Толщина режущей кромки	мм	2,2
Количество зубьев	мм	70
Максимальное сечение заготовки под углом 90°		
Труба	мм	131
Квадратный профиль	мм	120x120
Прямоугольный профиль	мм	76x230
L-образный профиль	мм	140x140
Максимальное сечение заготовки под углом 45°		
Труба	мм	115
Квадратный профиль	мм	105x105
Прямоугольный профиль	мм	64x132
L-образный профиль	мм	93x93
Вес	кг	22,5

Предупреждающие знаки, используемые в данном руководстве:



Опасность получения травмы или повреждения инструмента в случае несоблюдения данного указания



Опасность поражения электрическим током



Риск возникновения пожара



Острые края

## Комплект поставки

Монтажная пила	– 1 шт
Пильный диск	– 1 шт
Торцевой ключ	– 1 шт
Вертикальные тиски	– 1 шт
Фигурные тиски	– 1 шт
Инструкция пользователя	– 1 шт
Чертёж узлов и элементов машины	– 1 шт

- Проверьте инструмент, части и принадлежности на предмет выявления повреждений полученных при транспортировке.
- Перед работой обязательно выделите некоторое время, для того чтобы тщательно прочитать и понять положения данного руководства.

## Описание (рис. А)

Ваша монтажная пила DeWALT с твёрдосплавным диском была разработана для распиловки (под различными углами) горячекатанной и холоднокатанной стали, строительной стали в соответствии с DIN 1700 (ST33, ST37-2, ST52-3), чугунных канализационных труб, металлических труб, труб для воды и газа, металлических уголков, U-образных и T-образных профилей, металлических брусков, стержней, болтов и покрытых пластиком труб, цветных металлов (алюминий, медь, бронза) и синтетических материалов (ПВХ), при условии использования соответствующих пильных дисков. Инструмент не предназначен для работы по бетону, кирпичу, кафельным и керамическим изделиям. Запрещается обрабатывать заготовки из магния.

1. Вкл/выкл – выключатель
2. Рабочая рукоятка
3. Рукоятка для переноски инструмента
4. Защитный кожух
5. Фиксатор
6. Тиски
7. Упор
8. Установочные отверстия
9. Станина
10. Торцевой ключ.

## Электробезопасность

Устройство было разработано для работы только при одном питающем напряжении. Перед работой убедитесь, что напряжение источника питания соответствует, указанному в технических данных.



Устройство имеет двойную изоляцию в соответствии с EN61029; дополнительные заземляющие провода не требуются.

### Использование удлинительного кабеля

Если необходимо, используйте только удлинительный кабель, соответствующий входной мощности данного инструмента (см. технические данные). Минимально допустимая площадь поперечного сечения удлинительного кабеля 1,5 мм<sup>2</sup>. При использовании катушек, обязательно полностью разматывайте кабель.

### Сборка и настройка



Перед сборкой или настройкой, обязательно отсоедините инструмент от питающей сети.

### Установка на рабочем столе (рис. А)

Установочные отверстия (8) предназначены для надёжной фиксации инструмента на рабочем столе.

### Установка и снятие пильного диска (рис. В и С)

- Удерживая защитный кожух 4 за край 11, отведите его назад. Оставьте кожух в этом положении (рис. В)
- Нажмите и удерживайте фиксатор 5 (рис. С)
- Проверните пильный диск до фиксации
- Поверните крышку 12 (рис. В)
- Используя ключ 10, открутите болт 13 против часовой стрелки, удалите фиксирующую шайбу 14, плоскую шайбу 15 и фланец 16 (рис. С)
- Замените пильный диск. Убедитесь, что новый диск установлен правильно на фланце 18.
- Зафиксируйте пильный диск с помощью фланца 16, шайб 14 и 15 и болта 13.
- Отпустите фиксатор 5 и переведите защитный кожух в исходное положение.



Зубья нового пильного диска очень острые и могут быть опасны.

### Фиксация заготовки с помощью тисков (рис. D, E, F, G, L, M & N)

Ваша монтажная пила DeWALT оснащена тисками для фиксации заготовки.

- Отведите рычаг 19 в сторону рукоятки 20 (рис. D).
- Продвигайте стержень 21 вперёд, почти до упора в заготовку.
- Отведите рычаг 19 в сторону губки 22, пока он не войдёт в зацепление со стержнем 21.
- Поворачивая рукоятку 20 по часовой стрелке, надёжно зафиксируйте заготовку.
- Чтобы освободить заготовку, вращайте рукоятку 20 против часовой стрелки.



- Поддерживайте длинные заготовки с помощью деревянного бруса 23 (рис. E). Не зажимайте заготовку близко к обрезанному краю 24.
- Старайтесь зафиксировать заготовку таким образом, чтобы количество зубьев одновременно находящихся в материале было минимальным (рис. L).
- Зажимайте заготовку можно ближе к пользователю.
- Положение тисков при резе "обратным зубом" должно соответствовать толщине заготовки, которая не должна превышать максимально допустимую.
- Максимальная толщина заготовки при резе "обратным зубом" обозначена прорезью 31.
- Дальнейшая настройка тисков описана ниже.

### Вертикальные тиски (рис. F&G)

Вертикальные тиски используются при распиловке "прямым зубом" широких и неоднородных по своей форме заготовок (рис. F).

- Вставьте вертикальные тиски 25 в одно из отверстий 26 (рис. G) и продвигайте пока они не коснутся заготовки.
- Чтобы зафиксировать заготовку, потяните вниз рычаг 27 (рис. F)
- Чтобы освободить заготовку, отведите вверх рычаг 27.



Всегда используйте вертикальные тиски при распиловке "прямым зубом".

### Фигурные тиски (рис. N)

Фигурные тиски используются для фиксации круглых и квадратных заготовок.

- Фиксируйте заготовку с помощью фигурных тисков как показано на рисунке.

### Быстрое передвижение тисков (рис. D)

Тиски можно передвигать в быстром режиме.

- Чтобы ослабить тиски, прокрутите рукоятку на один или два оборота против часовой стрелки и отведите рычаг 19 в сторону рукоятки 20.

### Установка положения тисков (рис. D)

Положение тисков можно регулировать в соответствии с положением пильного диска.

- Потяните рычаг 28 в сторону рукоятки 20, чтобы освободить упор 7.
- Измените положение упора 7.
- Отведите рычаг 28 обратно к станине 9, чтобы зафиксировать упор.



Если Вам кажется, что рычаг 28 не достаточно надёжно удерживает упор 7, подтяните два регулировочных болта на упоре.

### **Установка угла реза (рис. D&G)**

С помощью Вашей монтажной пилы DeWALT можно производить распиловку под углом до 45°.

- Потяните рычаг 28 в сторону рукоятки 20, чтобы освободить упор 7 (рис. D).
- Установите упор на требуемый угол. Значение угла можно прочитать на шкале 29. Для контроля угла используйте край прорези 30 (рис. 30).
- Отведите рычаг 28 обратно к станине 9, чтобы зафиксировать упор.

Если необходима дополнительная фиксация заготовки, угол реза может быть установлен 90° и 45°.

- Установите упор 7 на одной линии с рисками 31 или 32 чтобы зафиксировать его под углом 90° или 45° (рис D).
- Установите упор 7 на одной линии с рисками 33 или 34 чтобы зафиксировать его под углом 90° или 45° для работы с заготовками больших размеров (рис D).
- Вставьте винт 41 сквозь упор 7 в одно из отверстий 35 и затяните его.

### **Проверка и настройка угла реза (рис. D, H&I)**

- Потяните рычаг 28 в сторону рукоятки 20, чтобы освободить упор 7 (рис. D).
- Потяните рабочую рукоятку 2 вниз и зафиксируйте штифтом 36 (рис. I)
- Поместите уголок 37 вплотную между упором 7 и боковой стороной пильного диска, установив их таким образом под углом 90° по отношению друг к другу (рис. H).



Не касайтесь уголком краёв зубьев пильного диска.

- Отведите рычаг 28 обратно в сторону рабочей поверхности 9, чтобы зафиксировать направляющий элемент.
- Вытяните штифт 36 и верните рабочую рукоятку 2 в исходное положение.
- Отметка 0° шкалы 29 должна находиться на одной линии с краем прорези 30 (рис. H).

Если необходима дополнительная настройка, действуйте следующим образом:

- Ослабьте винты 38.
- Совместите отметку 0° шкалы 29 с краем прорези 30.
- Затяните винты 38.

### **Установка защищающего от искр кожуха (рис. J)**

- Ослабьте винт 39.
- Установите защитный кожух 40 подходящим образом.
- Затяните винт 39.

## **Инструкция по применению**



- Всегда перед работой просматривайте инструкции по технике безопасности и принимайте соответствующие меры.
- Не оказывайте повышенное давление на рабочую рукоятку 2.
- Не перегружайте инструмент. Если инструмент перегревается, дайте ему возможность поработать несколько минут на холостом ходу.

### **Перед работой**

- Установите соответствующий пильный диск. Используйте только острые или правильно заточенные пильные диски. Скорость вращения инструмента не должна превышать максимально допустимую для пильного диска.
- Убедитесь, что пильный диск вращается в направлении указанном стрелками на нём и на инструменте.
- Закрепите заготовку.
- Убедитесь, что все фиксирующие винты и рукоятка тисков плотно затянуты.
- Правильно устанавливайте защищающий от искр кожух.
- Не пытайтесь отрезать очень маленькие части. Не работайте с пакетом мелких заготовок.

### **Работа (рис. A)**

- Поместите заготовку вплотную к упору 7 и закрепите с помощью тисков 6.
- Включите инструмент и потяните вниз рабочую рукоятку 2, чтобы разрезать заготовку. Перед резкой дайте возможность двигателю набрать обороты.
- Пильный диск должен резать легко. Не перегружайте его.
- После окончания работ, выключите инструмент и верните рабочую рукоятку в исходное положение.

### **Включение и выключение инструмента (рис. A)**

- Вкл/выкл – выключатель 1 Вашей монтажной пилы находится на рабочей рукоятке 2.
- Нажмите выключатель 1, чтобы включить инструмент.
- Удерживайте выключатель 1 в нажатом положении во время работы.
- Чтобы выключить инструмент, отпустите выключатель 1.





Запрещается включать и выключать инструмент, если пильный диск находится в контакте с заготовкой.



Не работайте с магнием.

### Транспортировка (рис. L)

Ваш инструмент DeWALT оснащён фиксирующим штифтом 36 который фиксирует инструмент в нижнем положении для переноски.

- Опустите кожух 4 на рабочую поверхность 9 и зафиксируйте инструмент в этом положении штифтом 36
- Переносите инструмент, используя рукоятку 3.
- Чтобы освободить инструмент, вытяните штифт 36.

### Уход за инструментом

Ваш инструмент DeWALT предназначен для использования в течение долгого времени при минимальных затратах времени на уход за ним. Тем не менее, срок службы инструмента зависит от правильного обращения с ним и регулярной чистки.



#### Смазка

Ваш инструмент не требует дополнительного смазывания.



#### Чистка

Регулярно прочищайте вентиляционные прорези и корпус инструмента.

### Защита окружающей среды



Раздельный сбор. Данное изделие нельзя утилизировать вместе с обычными бытовыми отходами.

Если однажды Вы захотите заменить Ваш электроинструмент DEWALT или Вы больше в нем не нуждаетесь, не выбрасывайте его вместе с бытовыми отходами. Отнесите изделие в специальный приемный пункт.



Раздельный сбор изделий с истекшим сроком службы и их упаковок позволяет пускать их в переработку и повторно использовать. Использование переработанных материалов помогает защищать окружающую среду от загрязнения и снижает расход сырьевых материалов.

Местное законодательство может обеспечить сбор старых электроинструментов отдельно от бытового мусора на муниципальных свалках отходов, или Вы можете сдавать их в торговом предприятии при покупке нового изделия.

Фирма DEWALT обеспечивает прием и переработку отслуживших свой срок изделий. Чтобы воспользоваться этой услугой, Вы можете сдать Ваше изделие в любой авторизованный сервисный центр, который собирает их по нашему поручению.

Вы можете узнать место нахождения Вашего ближайшего авторизованного сервисного центра, обратившись в Ваш местный офис DEWALT по адресу, указанному в данном руководстве по эксплуатации. Кроме того, список авторизованных сервисных центров DEWALT и полную информацию о нашем послепродажном обслуживании и контактах Вы можете найти в интернете по адресу: [www.2helpU.com](http://www.2helpU.com).

### Декларация о соответствии



DW872

DeWALT заявляет о том, что этот электрический инструмент разработан в полном соответствии со стандартами: 98/37/ЕЕС, 89/336/ЕЕС, 73/23/ЕЕС, EN 50260, EN 55014-2, EN 55014, EN 61029, EN 61000-3-3, 61000-3-2.

За дополнительной информацией обращайтесь по адресу указанному ниже или в конце данного руководства.

Уровень звукового давления при работе с этим инструментам соответствует требованиям стандарта EN 50260:

$L_{pA}$ (звуковое давление)	дБ(А)	95
$L_{wa}$ (акустическая мощность)	дБ(А)	108

Принять соответствующие меры для защиты слуха, если звуковое давление превышает 85 дБ(А).

Вибрация инструмента, измеренная согласно стандарту EN 50260, в среднем не более: <2,5 м/сек<sup>2</sup>

*H. Grossmann*

Управляющий группой выпуска продукции  
Хорст Гроссман (Horst Großmann)  
DeWALT, Идштайн, Германия  
11-10-2005

## Инструкции по безопасности

### Общие положения

#### 1 Содержите рабочее место в порядке.

Беспорядок на рабочем месте может привести к несчастному случаю.

#### 2 Обращайте внимание на состояние окружающей среды.

Не подвергайте инструмент воздействию влаги. Рабочее место должно быть хорошо освещено. Не используйте инструмент в присутствии легко воспламеняющихся жидкостей и газов.

#### 3 Защита от поражения электрическим током

Не прикасайтесь во время работы с инструментом к заземленным предметам (например, трубопроводам, радиаторам отопления, газовым плитам, заземленным бытовым приборам). При работе в экстремальных условиях (например, высокая влажность, наличие металлической стружки и т.д.) следует усилить меры безопасности и пользоваться изолирующим трансформатором или, защищающим против утечек на землю, автоматом.

#### 4 Не подпускайте близко детей.

Не позволяйте детям трогать инструмент или удлинительный кабель. Посторонние не должны находиться рядом с рабочим местом.

#### 5 Удлинительный кабель, для работы вне помещения.

Если возникла необходимость пользоваться инструментом вне помещения, нужно использовать удлинительный кабель, рассчитанный на применение в таких условиях и имеющий соответствующую маркировку.

#### 6 Хранение инструментов.

Когда инструменты не используются, они должны храниться под замком в сухом недоступном для детей месте.

#### 7 Одевайтесь должным образом.

Не носите свободной одежды или украшений во время работы. Они могут попасть в движущиеся части инструмента. При работе вне помещений рекомендуется пользоваться резиновыми перчатками и надевать нескользящую обувь. Работайте в головном уборе и прячьте под него длинные волосы.

#### 8 Работайте в защитных очках.

Кроме того, если во время работы образуется пыль или вылетают частицы обрабатываемого материала, одевайте защитную или противопылевую маску.

#### 9 Берегите слух.

Если звук работающего инструмента превышает 85 дБ(А), примите соответствующие меры для защиты слуха.

#### 10 Закрепляйте обрабатываемую деталь.

Для крепления детали можно воспользоваться струбцинами или тисками. Это безопасно и удобно, так как позволяет работать двумя руками.

#### 11 Работайте в устойчивой позе.

Следите за положением ног и вертикальным положением тела.

#### 12 Исключайте возможность внезапного включения инструмента.

В перерывах между операциями, не держите палец на выключателе инструмента, особенно, если инструмент подключен к сети. При подключении к сети убедитесь, что выключатель отжат.

#### 13 Будьте внимательны.

Следите за тем, что Вы делаете. Если Вы устали - прекратите работу.

#### 14 Отключайте инструмент от сети.

В перерывах между операциями, прежде чем отойти от инструмента, дождитесь полной остановки двигателя. Отключите инструмент от сети, если он не используется, а также перед его обслуживанием или сменой приспособлений.

#### 15 Снимайте регулировочные и гаечные ключи.

Прежде чем включить инструмент, убедитесь, что на нем не остались регулировочные или гаечные ключи.

#### 16 Используйте правильно подобранный инструмент.

Далее в руководстве приводятся виды работ, для которых предназначен данный инструмент. Маломощный инструмент или приспособление нельзя использовать для работ, которые нужно выполнять с помощью более мощного инструмента. Инструмент будет работать лучше и безопаснее при скорости, на которую он рассчитан. **Осторожно!** Применение любых принадлежностей и приспособлений, а также выполнение любых операций помимо тех, которые рекомендованы данным руководством, может привести к травме.

#### 17 Осторожно обращайтесь с сетевым кабелем.

Никогда не берите, не носите инструмент за кабель. Не тяните за кабель, если нужно вытащить вилку из розетки. Не допускайте контакта сетевого кабеля с горячими или острыми предметами, а также с маслом.

#### 18 Уход за инструментом.

Для надежной и безопасной работы, следует регулярно производить текущее обслуживание инструмента. По завершении работы очищайте инструмент. При обслуживании инструмента или замене принадлежностей следуйте инструкциям. Регулярно осматривайте сетевой кабель. В случае его повреждения, ремонт должен осу-

осуществлять только специалист, уполномоченный фирмой DeWALT. Периодически осматривайте удлинительный кабель и при выявлении повреждений замените его. Все органы управления должны быть сухими и без следов смазки.

#### **19 Проверяйте исправность деталей инструмента.**

Перед работой внимательно осмотрите инструмент и убедитесь в его работоспособности. Проверяйте взаимное положение и зацепление подвижных деталей, отсутствие сломанных деталей, правильность сборки всего, что может препятствовать правильной работе инструмента. Осуществляйте ремонт или замену поврежденных деталей и защитных приспособлений в соответствии с инструкциями. Не работайте с инструментом при неисправном выключателе. Замену выключателя должен осуществлять только специалист, уполномоченный фирмой DeWALT.

#### **20 Ремонт инструмента должен осуществлять только специалист, уполномоченный фирмой DeWALT**

Данный электрический инструмент изготовлен в полном соответствии с правилами техники безопасности. Для устранения угрозы поражения электрическим током, ремонт электрических инструментов должен проводить только квалифицированный специалист.

#### **Дополнительные инструкции по безопасности для монтажных пил**

- Держите руки на безопасном расстоянии от режущего диска. Не работайте с заготовками, которые требуют ручных операций на расстоянии меньше чем 15 см от вращающегося элемента.
- Не работайте с заготовкой толщиной менее 1,2 мм.
- Не работайте без установленных защитных кожухов.
- Не работайте, удерживая заготовку вручную. Используйте тиски, чтобы надёжно зафиксировать заготовку.
- Никогда не стойте сзади пилы.
- Устанавливайте инструмент только на ровной, устойчивой, очищенной от посторонних предметов, поверхности.
- Используйте специальный держатель или надевайте защитные перчатки при манипуляциях с режущим диском.
- Перед использованием, осмотрите режущий диск на предмет выявления трещин или дефектов. При обнаружении дефектов – замените диск.
- Убедитесь, что диск не касается заготовки, перед включением инструмента.
- Во время работы плавно опускайте пильный диск, без рывков и ударов. Если это произошло,

выключите инструмент и осмотрите пильный диск.

- Во время работы не стойте на одной линии с пильным диском. Не допускайте посторонних в зону работы.
- Будьте внимательны со стружкой и обрабатываемой заготовкой. Они могут быть острыми и горячими. Дайте отрезанным частям остыть перед манипуляциями с ними.
- Перед тем как двигать заготовку или менять установки, выключите инструмент и дождитесь остановки пильного диска.
- Не используйте смазочно-охлаждающую жидкость. Она может воспламениться, стать причиной повреждения электрическим током, а также химически воздействовать на пластмассовый защитный кожух.
- Используйте только пильные диски, указанные в данном руководстве. Никогда не используйте абразивные диски.
- Запрещается обрабатывать бетон, кирпич, кафельные и керамические изделия.
- Запрещается обрабатывать изделия из магния.
- Запрещается обрабатывать заготовки, находящиеся под напряжением.
- Зона работы должна хорошо проветриваться. Не работайте вблизи легко воспламеняющихся жидкостей, пыли. Искры или горячая стружка могут стать причиной пожара.
- **Внимание!** При использовании данного инструмента может выделяется пыль, содержащая химические вещества, которые могут стать причиной различных заболеваний. Рекомендуется работать в респираторе.

#### **Риск получения травмы**

При несоблюдении правил техники безопасности возможны следующие травмы:

- получение травмы вследствие касания с вращающимися элементами
- получение травмы вследствие разрушения пильного диска при перегрузке
- Ухудшение слуха
- Травмы вследствие физического контакта с частью вращающегося пильного диска не закрытой защитным кожухом.
- Травмы, полученные при замене диска.
- Травмы пальцев при открытии защитных кожухов

Риск получения травмы вероятен в:

- зоне работы
- зоне подвижных частей инструмента

## ДеВОЛТ

гарантийные условия

Уважаемый покупатель!

1. Поздравляем Вас с покупкой высококачественного изделия ДеВОЛТ и выражаем признательность за Ваш выбор.
  - 1.1. Надежная работа данного изделия в течение всего срока эксплуатации - предмет особой заботы наших сервисных служб. В случае возникновения каких-либо проблем в процессе эксплуатации изделия рекомендуем Вам обращаться только в авторизованные сервисные организации, адреса и телефоны которых Вы сможете найти в Гарантийном талоне или узнать в магазине. Наши сервисные станции - это не только квалифицированный ремонт, но и широкий выбор запчастей и принадлежностей.
  - 1.2. При покупке изделия требуйте проверки его комплектности и исправности в Вашем присутствии, инструкцию по эксплуатации и заполненный Гарантийный талон на русском языке. При отсутствии у Вас правильно заполненного Гарантийного талона мы будем вынуждены отклонить Ваши претензии по качеству данного изделия.
  - 1.3. Во избежание недоразумений убедительно просим Вас перед началом работы с изделием внимательно ознакомиться с инструкцией по его эксплуатации.
2. Правовой основой настоящих гарантийных условий является действующее Законодательство и, в частности, Закон "О защите прав потребителей".
3. Гарантийный срок на данное изделие составляет 12 месяцев и исчисляется со дня продажи. В случае устранения недостатков изделия, гарантийный срок продлевается на период, в течение которого оно не использовалось.
4. Производитель рекомендует проводить периодическую проверку изделия на сервисной станции.
5. В течение 12 месяцев со дня продажи производитель гарантирует бесплатную проверку изделия и рекомендации по замене нормально изнашиваемых частей.
6. Срок службы изделия - 5 лет (минимальный, установленный в соответствии с Законом "О защите прав потребителей").
7. Наши гарантийные обязательства распространяются только на неисправности, выявленные в течение гарантийного срока и обусловленные производственными или конструктивными факторами.
  8. Гарантийные обязательства не распространяются:
    - 8.1. На неисправности изделия, возникшие в результате:
      - 8.1.1. Несоблюдения пользователем предписаний инструкции по эксплуатации изделия.
      - 8.1.2. Механического повреждения, вызванного внешним ударным или любым иным воздействием.
      - 8.1.3. Применения изделия не по назначению.
      - 8.1.4. Стихийного бедствия.
      - 8.1.5. Неблагоприятных атмосферных и иных внешних воздействий на изделие, таких как дождь, снег, повышенная влажность, нагрев, агрессивные среды, несоответствие параметров питающей электросети указанным на инструменте.
      - 8.1.6. Использования принадлежностей, расходных материалов и запчастей, не рекомендованных или не одобренных производителем.
      - 8.1.7. Проникновения внутрь изделия посторонних предметов, насекомых, материалов или веществ, не являющихся отходами, сопровождающими и применение по назначению, такими как стружка опилки и пр.
    - 8.2. На инструменты, подвергавшиеся вскрытию, ремонту или модификации вне уполномоченной сервисной станции.
    - 8.3. На принадлежности, запчасти, вышедшие из строя вследствие нормального износа, и расходные материалы, такие как приводные ремни, угольные щетки, аккумуляторные батареи, ножи, пилки, абразивы, пыльные диски, сверла, буры и т. п. .
    - 8.4. На неисправности, возникшие в результате перегрузки инструмента, повлекшей выход из строя электродвигателя или других узлов и деталей. К безусловным признакам перегрузки изделия относятся, помимо прочих: появление цветов побежалости, деформация или оплавление деталей и узлов изделия, потемнение или обугливание изоляции проводов электродвигателя под воздействием высокой температуры.



Блэк энд Деккер ГмбХ, Блэк энд Деккер  
Штрассе, 40, 65510 Идштайн, Германия.

ME 77

**03 июня 2008 года**

