

4000/5 eco Art. 1754
5000/5 eco Art. 1755
5000/5 eco inox Art. 1756

D Betriebsanleitung
Hauswasserwerk

GB Operating Instructions
Pressure Tank Unit

F Mode d'emploi
Groupe de surpression

NL Gebruiksaanwijzing
Hydrofoorpomp

S Bruksanvisning
Hydroforpump

DK Brugsanvisning
Husvandværk

FI Käyttöohje
Painevesiyksikkö

N Bruksanvisning
Trykktank

I Istruzioni per l'uso
Autoclave

E Instrucciones de empleo
Estación de Bombeo con Calderín

P Manual de instruções
Bomba doméstica

PL Instrukcja obsługi
Zestaw hydroforowy

H Használati utasítás
Házi vízellátó

CZ Návod k obsluze
Domácí vodárna

SK Návod na obsluhu
Domáca vodáreň

GR Οδηγίες χρήσης
Πιεστικό με βαρέλι

RUS Инструкция по эксплуатации
Станция бытового водоснабжения
автоматическая

SR Navodilo za uporabo
Hišna vodna črpalka

HR Upute za uporabu
Kućni hidroforska pumpa

SRB Uputstvo za rad

BIH Kućna hidroforska pumpa

UA Інструкція з експлуатації
Домова водопровідна станція

RO Instrucțiuni de utilizare
Hidrofor cu rezervor

TR Kullanma Kılavuzu
Konut Suyu Tertibatı

BG Инструкция за експлоатация
Хидрофорна уредба с
разширителен съд

AL Manual përdorimi
Impiant uji për shtëpi

EST Kasutusjuhend
Hüdrofooriga veeautomaat

LT Eksploatavimo instrukcija
Siurblys su slėgio rezervuaru

LV Lietošanas instrukcija
Spiedtvertnes ierīce

GARDENA Станция бытового водоснабжения автоматическая 4000/5 есо, 5000/5 есо, 5000/5 есо inox



Это перевод оригинальной немецкой инструкции по эксплуатации.

Просим внимательно прочесть инструкцию по применению и следовать ее указаниям. Ознакомьтесь при помощи этой инструкции по эксплуатации с нашим изделием, правильным его использованием, и указаниями по безопасности.



Никогда не работайте с прибором, если Вы устали, больны или находитесь под воздействием алкоголя или медикаментов.

Данное устройство может использоваться детьми возрастом от 8 лет и лицами с ограниченными физическими, сенсорными или умственными способностями или с недостаточным опытом и знаниями, если им будут разъяснен порядок безопасной работы с устройством и связанные с этим опасности. Не допускается игра детей с устройством. Детям не разрешается выполнять чистку и обслуживание устройства без надзора взрослых. Мы не рекомендуем пользоваться устройством детям младше 16 лет.

→ Храните данную инструкцию в надежном месте.

McGrp.Ru

Оглавление:

1. Область применения автоматической станции бытового водоснабжения GARDENA	165
2. Указания техники безопасности	166
3. Подготовка к работе	167
4. Эксплуатация	168
5. Хранение	170
6. Техническое обслуживание	170
7. Устранение неисправностей	171
8. Рекомендуемые принадлежности	173
9. Технические характеристики	173
10. Сервис / гарантия	174

RUS

1. Область применения автоматической станции бытового водоснабжения GARDENA

Правильное использование: Автоматическая станция бытового водоснабжения GARDENA предназначена для частного применения дома и в саду и не рассчитана для использования в системах орошения в общественных садах.

Перекачиваемые жидкости: Автоматы для домашнего водопровода GARDENA могут использоваться для перекачки дождевой воды, водопроводной воды и содержащей хлор воды для бассейнов.

Обратите внимание:



Автоматическая станция бытового водоснабжения GARDENA не подходит для непрерывной работы (например, промышленное применение, непрерывная перекачка). Нельзя перекачивать агрессивные, легко воспламеняющиеся или взрывчатые жидкости (например, бензин, нефть, нитрорастворители), морскую воду, а также жидкие пищевые продукты. Температура перекачиваемой жидкости не должна превышать 35°C.

2. Указания техники безопасности

Электрическая безопасность



ОПАСНОСТЬ! Удар током!

Риск получения травмы при поражении электрическим током!

→ **Перед заправкой, после вывода из эксплуатации, в процессе устранения неисправностей и перед техническим обслуживанием выньте сетевую вилку из розетки.**

Внимание: Использование насоса разрешено только при условии, что насос эксплуатируется с использованием устройства защитного отключения (УЗО) (DIN VDE 0100-702).

Кроме того, автоматический напорный насос должен быть установлен на твердом, незатопляемом основании и быть защищен против падения в воду.

В качестве дополнительной меры защиты можно использовать разрешенный индивидуальный защитный выключатель.

→ Проконсультируйтесь, пожалуйста, у специалиста-электрика.

Данные, обозначенные на информационных табличках автоматического напорного насоса, должны соответствовать параметрам электросети. Поперечное сечение кабелей электросети и удлинительных кабелей не должно быть меньше, чем у специального шлангового провода в соответствии с DIN VDE 0620 (смотрите Технические характеристики – Соединительный кабель). Защищайте силовые кабели от высокой температуры, масел и острых кромок. Не переносите автоматический напорный насос за кабель, и не используйте кабель для выдергивания вилки штепсельного разъема из розетки электросети.

→ В случае повреждения сетевого шнура этого устройства необходимо, во избежание возможных угроз, заменить его у изготовителя, в его сервисной службе, либо у специалиста соответствующей квалификации.

В Австрии

В Австрии электрическое подключение должно соответствовать EVE-EM 42, T2 (2000)/1979 § 22 в соответствии с § 2022.1. Согласно этому нормативу насосы могут использоваться в бассейнах и садовых прудах только с применением разделительного трансформатора.

→ Пожалуйста, проконсультируйтесь с Вашим электриком.

В Швейцарии

В Швейцарии передвижные приборы, которые используются вне помещений, должны быть подключены через автомат защиты от утечки тока.

Общие указания



Опасность поражения горячей водой!

При неисправном выключателе или отсутствующем подводе воды со стороны всасывания возможен сильный нагрев оставшейся в насосе воды, что при выходе воды из насоса может привести к ожогу.

Насос оснащен предохранителем с тепловым реле, отключающим насос при достижении высокой температуры воды (ок. 65 °C) (светится оранжевая сигнальная лампочка).

→ **После выключения насоса из-за перегрева отключите насос от сети с помощью соответствующей домашней схемы, дайте воде остыть (10 – 15 мин.), а перед последующим включением обеспечьте подвод воды со стороны всасывания.**

→ Перед использованием автоматического напорного насоса, сначала произведите наружный осмотр, есть ли у него повреждения (особенно у силовых кабелей или вилок штепсельного разъема).

Неисправный автоматический напорный насос использоваться не должен.

→ При обнаружении повреждений, проверьте автоматический напорный насос

только в сервисном центре GARDENA или у специалиста – аттестованного электрика.

Защищайте автоматический напорный насос от дождя и не используйте его во влажной среде или сыром месте.

Для предотвращения работы автоматического напорного насоса всухую следите за тем, чтобы конец заборного шланга постоянно находился в перекачиваемой жидкости.

Не допускается ни сухая работа насоса, ни работа с закрытым краном во всасывающем трубопроводе.

→ Каждый раз перед включением заливайте насос до переполнения (примерно 2–3 л) перекачиваемой жидкостью!

Песок и другие абразивные материалы в перекачиваемой жидкости приводят к более быстрому износу и снижению производительности автоматического напорного насоса.

При использовании насоса для водоснабжения дома необходимо соблюдать местные

правила органов водоснабжения и канализации. Дополнительно необходимо соблюдать положения DIN 1988.

→ При необходимости проконсультируйтесь в Вашем санитарно-техническом предприятии.

Опасно! Этот инструмент создает во время работы электромагнитное поле. При определенных обстоятельствах это поле может взаимодействовать с активными или пассивными медицинскими имплантатами. Во избежание риска серьезной или даже смертельной опасности, мы советуем людям с медицинскими имплантатами до работы с инструментом проконсультироваться с врачом или изготовителем медицинского имплантата.

Опасно! Не выполняйте монтаж, когда рядом находятся маленькие дети. При монтаже они могут проглотить мелкие детали, кроме того существует опасность задохнуться в полиэтиленовом пакете.

3. Подготовка к работе

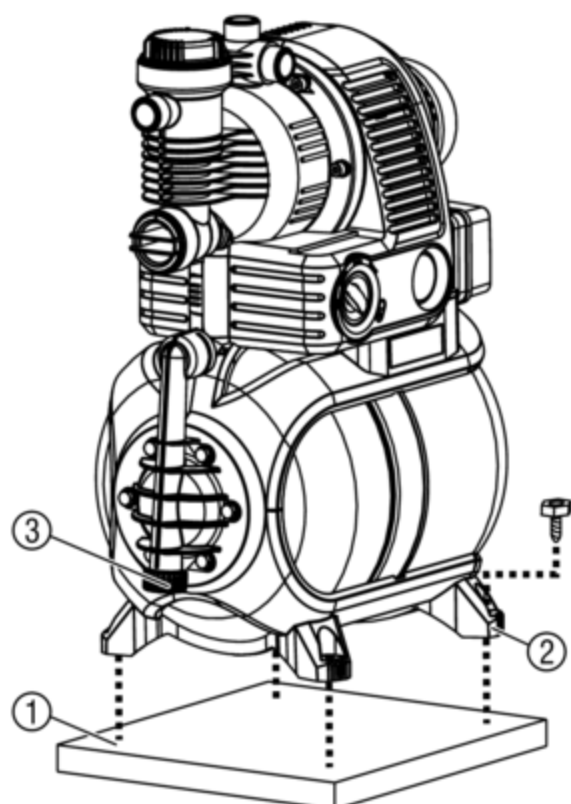
Установка автоматической станции бытового водоснабжения:

Место установки должно быть прочным и сухим и обеспечивать устойчивое положение автоматической станции бытового водоснабжения.

→ Станцию бытового водоснабжения устанавливайте на безопасном расстоянии от перекачиваемой среды.

Насос следует устанавливать в месте с низкой влажностью воздуха и достаточной вентиляцией в зоне вентиляционных прорезей. Расстояние до стен должно составлять не менее 5 см. Через прорези не должна всасываться грязь (песок, земля и др.). Руководство по эксплуатации.

Неподвижно установить станцию бытового водоснабжения:



Станцию бытового водоснабжения можно всеми 4 ножками ② привинтить к прочному основанию ①.

Альтернативно можно применить поставляемые сервисной службой GARDENA подпружиненные ножки (арт. 1753-00.901.00), обеспечивающие спокойную работу без вибраций.

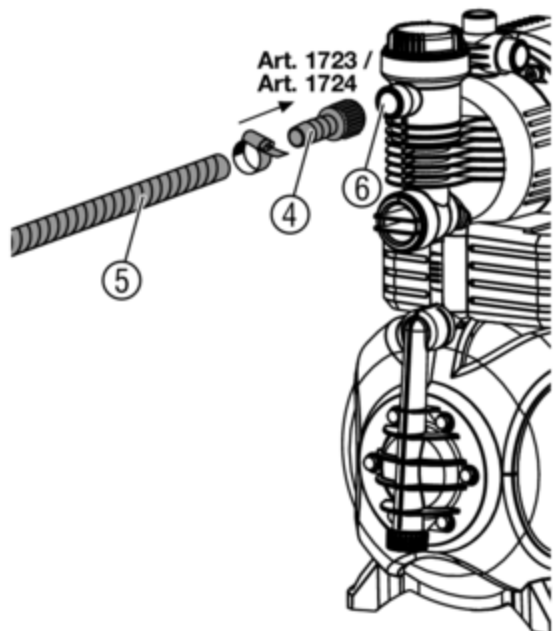
Установите насос так, чтобы под сливную пробку ③ можно было установить достаточно большой приемный сосуд для слива жидкости из насоса или установки.

Установите насос, по возможности, выше уровня перекачиваемой воды. Если это невозможно, установите между насосом и заборным шлангом герметичный клапан, например, для очистки встроенного фильтра.

В случае неподвижной установки насоса во внутреннем помещении для водоснабжения дома для снижения шума и предотвращения повреждений насоса из-за гидравлических ударов не следует жестко связывать станцию бытового водоснабжения с неподвижными трубами, а использовать для этой цели гибкие шланги.

При жестком закреплении используйте как на стороне всасывания, так и на напорной стороне подходящие клапаны. Это важно, например, при обслуживании, чистке или консервации насоса.

Подсоединение шланга на стороне всасывания:



Соединительные детали на стороне всасывания и на напорной стороне следует затягивать только от руки.

Следует использовать вакуумпрочный всасывающий шланг, например:

- GARDENA Заборный шланг арт. № 1411/1418/1412 или
- GARDENA Подводка для присоединения к буровым скважинам, арт. № 1729.

Не использовать на стороне всасывания штекерные быстрые соединения!

→ **Соедините заборный шланг ⑤ с штуцером на стороне всасывания ⑥ насоса.**

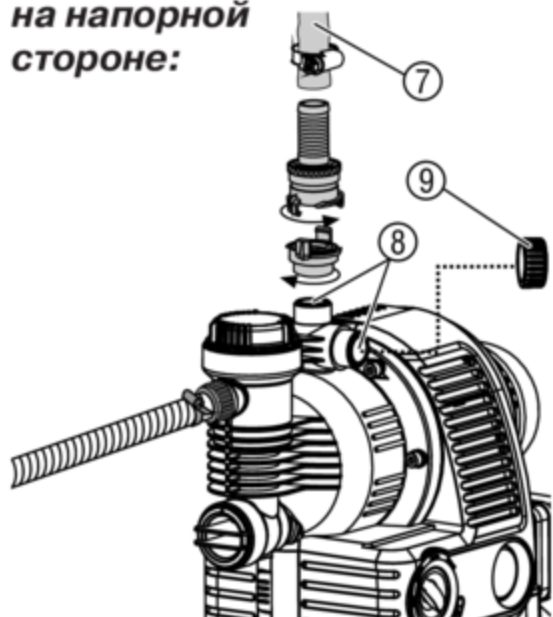
Заборные шланги ⑤ без резьбового соединения с помощью соединительной детали (например, арт. 1723 / 1724) ④ соедините с штуцером стороны всасывания герметично свинтите.

Для сокращения времени повторного всасывания мы рекомендуем использовать заборный шланг с обратным клапаном, предотвращающим самостоятельный слив воды из заборного шланга после выключения станции бытового водоснабжения.

При всасывании с глубины более 4 м следует дополнительно закрепить заборный шланг ⑤ (например, привязать его к деревянной рейке), чтобы разгрузить насос от веса заборного шланга.

В случае загрязнения перекачиваемой среды очень мелкой фракцией в дополнение к встроенному фильтру рекомендуется установить насосный фильтр предварительной очистки GARDENA арт. № 1730 / 1731.

Подсоединение шланга на напорной стороне:



Указание:

Используйте прочные на давление шланги GARDENA, диаметром 19 мм (3/4"), в комбинации с быстросъемным соединителем GARDENA с внутренней резьбой 33,3 мм (G1), арт. № 7109, и муфтой высокого давления GARDENA, арт. № 7120, для шлангов 19 мм (3/4"), а также шланговый хомут GARDENA, арт. № 7192.

Ни в коем случае не используйте всасывающие шланги.

1. Соедините напорный шланг ⑦ с одним из 3 штуцеров ⑧ на напорной стороне.
2. Неиспользованные напорные штуцеры закройте колпачками ⑨.

Совет: При прокладке неподвижных линий следует занимать макс. 2 штуцера ⑧, чтобы можно было стравливать воздух через колпачок ⑨ третьего штуцера. При прокладке жестких труб их надо располагать с небольшим уклоном в сторону насоса, чтобы вода на напорной стороне могла стекать обратно в насос.

4. Эксплуатация

Запуск станции бытового водоснабжения:

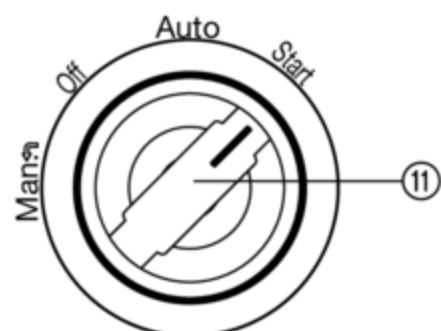
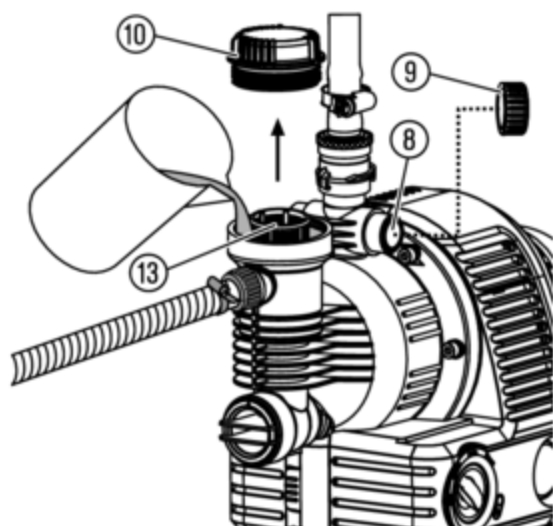
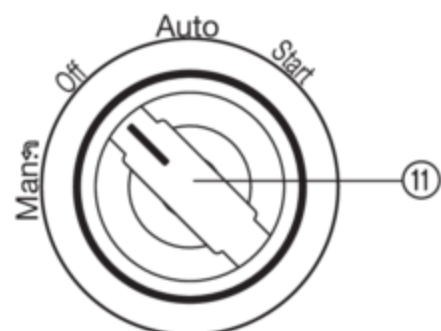


ОСТОРОЖНО! Электрический ток!

→ Перед заправкой выньте сетевую вилку.

ВНИМАНИЕ!

→ Перед каждым запуском насоса его необходимо заполнить перекачиваемой средой до перелива (2 – 3 л).



1. Повернуть переключатель ⑪ в положение **OFF**.
2. Отвинтите ручную крышку ⑩ камеры фильтра.
3. Откройте колпачок ⑨ напорной стороны для стравливания воздуха.
4. Откройте имеющиеся в напорной линии клапаны (подключаемое оборудование, обратные клапаны и т.д.) и слейте из напорного шланга остатки воды, чтобы обеспечить выход воздуха при заправке и всасывании.
5. Медленно заливайте перекачиваемую жидкость через заправочную горловину ⑬ (ок. 2-3 л), пока вода не начнет выливаться через открытый штуцер напорной стороны ⑧.
6. Крышку ⑩ фильтровальной камеры снова завинтите вручную до упора.
7. **Снова закройте колпачок ⑨ на напорной стороне, открытый для стравливания воздуха.**
8. **Вставить сетевой штекер в сетевую розетку 230 В пер.**
9. **Повернуть переключатель ⑪ в положение START. Насос запускается незамедлительно!**

После произведенного всасывания переключатель автоматически переключается на AUTO и активируется защита от сухой работы. После достижения максимального давления насос отключается автоматически. При снижении давления ниже минимального значения из-за забора воды насос включается автоматически.



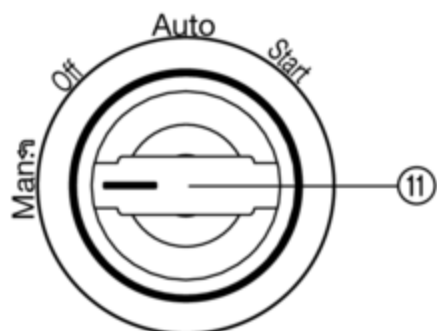
ВНИМАНИЕ!

Если насос не всасывает через 10 мин, поверните переключатель ⑪ на OFF.

→ Смотрите **Устранение неисправностей: "Насос не всасывает"**.

Указанная максимальная высота самовсасывания 8 м достигается только в том случае, если заливочный патрубок ⑬ заполнен водой доверху и напорный шланг при этом, а также во время самовсасывания держится на такой высоте, которая исключает вытекание воды из насоса через напорный шланг. В случае, если заборные шланги, заполненные водой, перекрываются автостопом, необходимости удерживать напорный шланг на высоте нет.

Ручной режим (Man.):



При перекачивании очень больших объемов воды при очень низком давлении в режиме **Auto** насос выключается по соображениям безопасности. Однако, если такой режим желателен, то можно переключить насос в **ручной режим (Man.)**.

Внимание: При этом деактивируется защита от сухой работы!

→ **Потяните переключатель ⑪** и поверните его в положение **Man.** Насос запускается.

ECO-переключатель:



Для экономии энергии (до 15 %) в зависимости от случая применения давление отключения насоса плавно регулируется между **ECO** и **MAX**. (Разница давления между **ECO** и **MAX** составляет ок. 1 бар).

→ Поверните поворотный переключатель **ECO ⑭** в требуемое положение.

RUS

Указание по применению дождевателей:

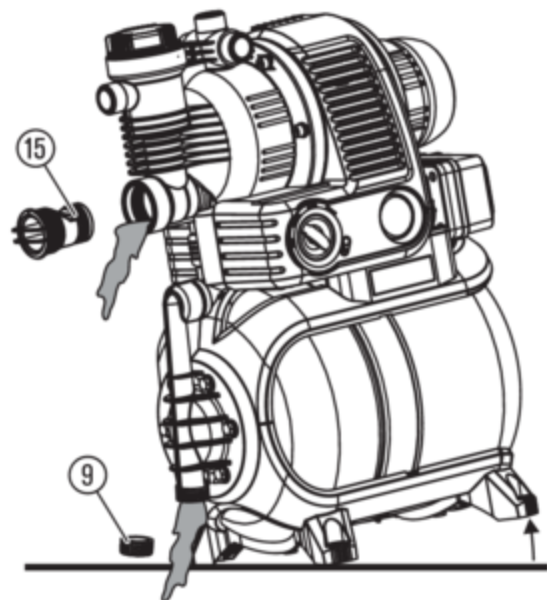
В зависимости от расхода воды через дождеватель автоматическое включение и выключение насоса может приводить к неравномерной схеме орошения.

5. Хранение

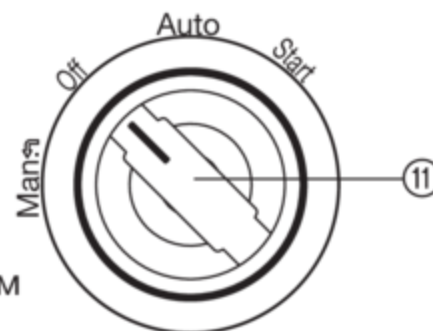
Завершение работы:



При угрозе наступления заморозков необходимо слить воду из станции бытового водоснабжения и поместить ее на хранение в защищенное от мороза место. Место хранения должно быть недоступно для детей.



1. Повернуть переключатель ⑪ в положение **OFF**.
2. Вынуть сетевой штекер насоса.
3. Откройте потребителей на напорной стороне.
4. Отвинтите колпачок ⑨ и подходящим инструментом вывинтите обратный клапан ⑮.



5. Наклоните насос в сторону выпуска воды, чтобы полностью опорожнить станцию бытового водоснабжения.
6. Автомат для домашнего водопровода должен храниться в сухом и защищенном от мороза месте.

Утилизация:
(согласно RL 2012/19/EU)



Инструмент не разрешается выбрасывать в бытовой мусор, его необходимо подвергать квалифицированной утилизации.

→ Важно: Утилизируйте инструмент через коммунальные пункты утилизации в Вашем районе.

McGrp.Ru

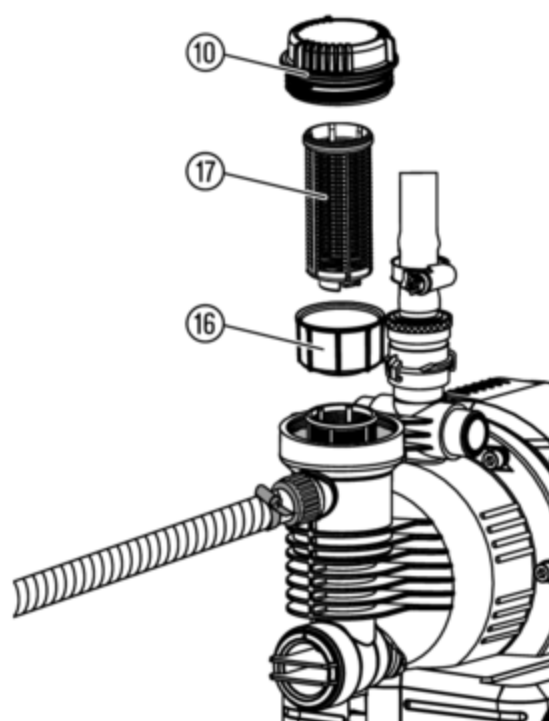
6. Техническое обслуживание



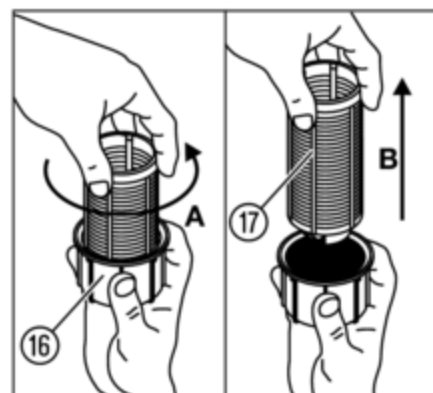
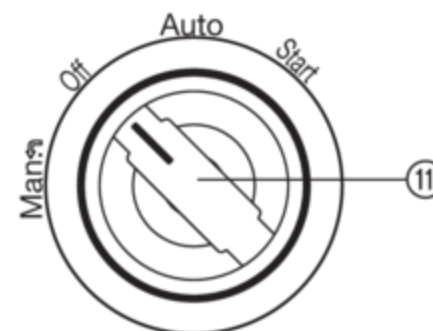
ОСТОРОЖНО! Электрический ток!

→ Перед техническим обслуживанием выньте сетевую вилку.

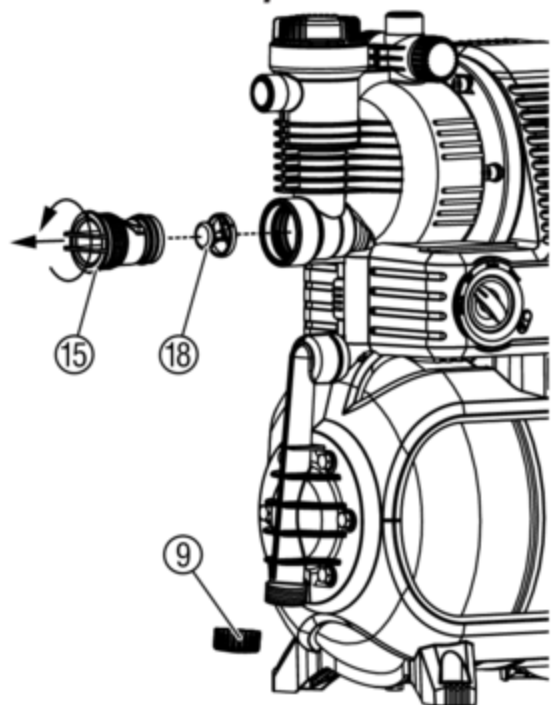
Очистить всасывающий фильтр:



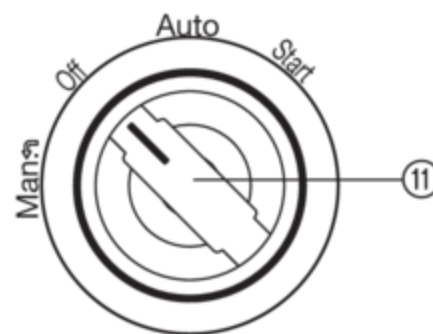
1. Установите поворотный выключатель ⑪ в позицию **OFF**.
2. В случае необходимости закройте все клапаны на стороне всасывания.
3. Отвинтите крышку фильтра ⑩.
4. Удалите фильтрующий элемент вытягивая его вертикально вверх ⑮ ⑰.
5. Удерживая стакан ⑮ поверните фильтр ⑰ против часовой стрелки **A** и выньте его **B** (байонетный затвор).
6. Промойте стакан под ⑮ струей водопроводной воды и очистите фильтр ⑰, используя, например, мягкую щетку.
7. Установите фильтр в обратной последовательности.



Очистка запорного клапана:



1. Установите поворотный выключатель (11) в позицию **OFF**.
2. В случае необходимости закройте все клапаны на стороне всасывания.
3. Откройте все точки забора, чтобы снять давление на напорной стороне.
4. Отвинтите колпачок (9) и слейте воду.
5. Вывинтите крышку (15) обратного клапана (возм. подходящим инструментом).
6. Удалите корпус клапана (18) и промойте его под водопроводом.
7. Монтаж выполняется в обратной последовательности.
8. Снова запустите станцию бытового водоснабжения (смотрите 4. Эксплуатация).



7. Устранение неисправностей



ОСТОРОЖНО! Электрический ток!

→ Перед устранением неисправностей выньте сетевую вилку.

Сервисно-ремонтные работы по электрике должны проводиться только в сервис-центре **GARDENA**.

Нарушение

Насос не всасывает.

Возможная причина

Поворотный выключатель не установлен в положение **START**.

Насос подсасывает воздух в месте стыка с всасывающей стороны.

Насос недостаточно заполнен перекачиваемой жидкостью.

Воздух не удаляется на напорной стороне, так как закрыты места забора.

Конец всасывающего шланга не погружен в воду, отсутствие или негерметичность стопора обратного тока на конце всасывающего шланга, всасывающий шланг перегнут, стыки неплотные или забит всасывающий фильтр.

Устранение

→ Снова запустите насос (смотрите 4. Эксплуатация).

→ Проверить все соединения со стороны всасывания и при необходимости провести герметизацию.

→ Заполните насос и убедитесь, что вода может стекать обратно в напорную линию (смотрите 4. Эксплуатация).

→ Открыть место забора на напорной стороне.

→ Проверить герметичность всего всасывающего шланга от точки всасывания до насоса и при необходимости устранить неплотность. Обеспечьте подвод воды со стороны всасывания. В случае необходимости очистите всасывающий фильтр.

Насос не запускается или неожиданно останавливается во время.

Не вставлен сетевой штекер.

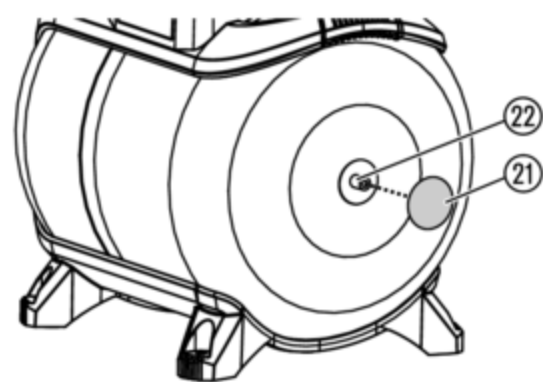
Нет тока.

→ Вставить сетевой штекер в сетевую розетку 230 В пер.

→ Проверить предохранитель и провода.

Нарушение	Возможная причина	Устранение
Насос не запускается или неожиданно останавливается во время.	Сработал выключатель термозащиты (светится оранжевая сигнальная лампочка и корпус насоса разогрет).	1. Установите поворотный выключатель в позицию OFF . 2. Открыть потребителя (сбросить давление). 3. Следить за достаточной вентиляцией и дать насосу остыть в течение ок. 15 мин. 4. Снова запустите насос (смотрите 4. Эксплуатация).
	Сработала защита от сухой работы (светится оранжевая сигнальная лампочка).	→ Обеспечьте подвод воды к стороне всасывания и запустите насос снова (смотрите 4. Эксплуатация).
	Забор воды в режиме Auto слишком высок. Сработал контроль давления (светится оранжевая сигнальная лампочка).	→ Повернуть переключатель в положение Man. (Внимание! Защита от сухой работы деактивируется).
Двигатель насоса работает, однако происходит неожиданное падение расхода или давления.	Негерметичность на всасывающей стороне.	→ Устранить негерметичность.
	Слишком мало воды на всасывающей стороне насоса.	→ Задросселировать насос на напорной стороне, чтобы согласовать расход на всасывающей стороне с расходом на напорной стороне.
	Всасывающий фильтр, обратный клапан или защита от слива на конце заборного шланга забиты.	→ Очистить всасывающий фильтр, обратный клапан или защиту от слива.
Насос слишком часто включается и выключается.	Протечка на напорной стороне.	→ Проверьте напорную сторону на наличие протечек и в случае необходимости устраните их.
	Недостаточное давление в котле.	→ Добавить воздух в запасной бак (смотрите внизу).
	Повреждена мембрана котла.	→ Обратиться к службе клиента фирмы GARDENA.
Насос многократно включается и выключается перед отключением.	Колебания давления, обусловленные установленным оборудованием.	→ Немного повернуть выключатель ECO в направлении МАКС (MAX) .

Добавление воздуха в запасной бак:



Давление в запасном баке должно составлять ок. 1,0 бар.

Для добавления воздуха требуется воздушный насос с индикатором давления (манометром).

1. Отвинтить защитную крышку ②1.
2. Откройте все точки забора, чтобы снять давление на напорной стороне.
3. Подключить воздушный насос к клапану котла ②2 и производить подкачку воздуха до тех пор, пока индикатор давления на насосе не покажет ок. 1,0 бар.
4. Снова завинтить защитную крышку ②1.



В случае других нарушений мы просим Вас обратиться в бюро обслуживания фирмы GARDENA. Ремонт разрешается выполнять только на пунктах сервиса фирмы GARDENA или через уполномоченные фирмой GARDENA торговые организации.

8. Рекомендуемые принадлежности

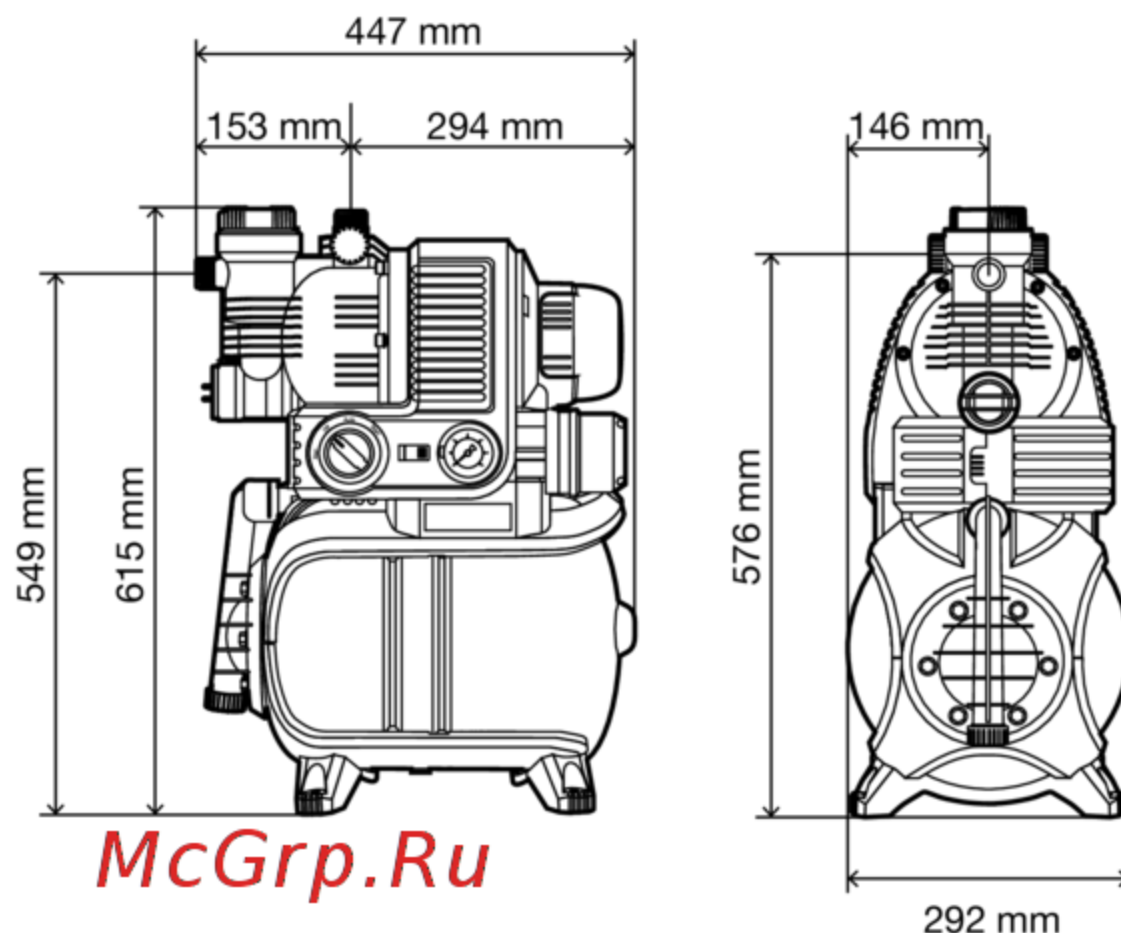
Заборные шланги GARDENA	Прочные на изгиб, вакуумпрочные шланги, поставляются на выбор диаметром 19 мм (3/4"), 25 мм (1") или 32 мм (5/4") как погонажный товар без соединительных деталей или фиксированной длины арт. 1411 / 1418 в комплекте с соединительными деталями.	
Коннекторы для заборного шланга GARDENA	Для вакуумпрочного подключения погонажных заборных шлангов.	Арт. № 1723 / 1724
GARDENA Заборные фильтры с клапаном противотока	Для оснащения заборных шлангов продающихся метражом.	Арт. № 1726 / 1727
GARDENA Фильтр предварительной очистки	В особенности рекомендуется использовать при перекачивании жидкостей, содержащих песок.	Арт. № 1730 / 1731
GARDENA Заборный шланг для скважины	Для герметичного подключения насоса к буровым скважинам или стационарным трубопроводам. Длина 0,5 м. Внутренняя резьба на обоих концах шланга 33,3 мм (G1).	Арт. № 1729
GARDENA Подпружиненные ножки (4 х)	Подпружиненные ножки для спокойной работы без вибраций. Заказываются в сервисной службе GARDENA.	Арт. № 1753-00.901.00

9. Технические характеристики

Тип	4000/5 есо (Арт. № 1754)	5000/5 есо (Арт. № 1755)	5000/5 есо inox (Арт. № 1756)
Напряжение/ частота электросети	230 В перем./50 Гц	230 В перем./50 Гц	230 В перем./50 Гц
Номинальная мощность	850 Вт	1100 Вт	1200 Вт
Соединительный кабель	1,5 м H05RN-F	1,5 м H07RN-F	1,5 м H07RN-F
Макс. производительность	3500 л/ч	4500 л/ч	4500 л/ч
Макс. давление / Макс. высота нагнетания	4,5 бар / 45 м	5,0 бар / 50 м	5,0 бар / 50 м
Макс. высота всасывания	8 м	8 м	8 м
Давление включения	1,5 ± 0,1 бар	1,8 ± 0,1 бар	1,8 ± 0,1 бар
Давление выключения есо/тах.	2,2 / 3,2 бар	2,5 / 3,5 бар	2,5 / 3,5 бар
Допустимое внутреннее давление (на стороне напора)	6 бар	6 бар	6 бар
Вес	15,0 кг	17,0 кг	17,0 кг

Тип	4000/5 eco (Арт. № 1754)	5000/5 eco (Арт. № 1755)	5000/5 eco inox (Арт. № 1756)
Размеры (Д x Ш x В)	45 см x 29 см x 62 см	45 см x 29 см x 62 см	45 см x 29 см x 62 см
Уровень шума $L_{WA}^{1)}$ (измеренный/гарантированный)	83 дБ (А)/84 дБ (А)	87 дБ (А)/88 дБ (А)	87 дБ (А)/89 дБ (А)
Характеристический индекс $K_{WA}^{1)}$	2,1 дБ (А)	2,1 дБ (А)	2,3 дБ (А)

¹⁾ Способ измерения: RL 2000/14/EG



10. Сервис / гарантия

Сервис:

Пожалуйста, обратитесь по адресу, приведенному на обратной стороне.

Гарантия:

Срок гарантии – 12 месяцев со дня продажи

Условия гарантийного обслуживания изложены в Гарантийном свидетельстве, которое выдается продавцом при продаже насоса.

В случае затруднений с этим устройством, пожалуйста, свяжитесь с нашей сервисной службой.

Pumpen-Kennlinien

Performance characteristics

Courbes de performance

Prestatiegrafiek

Kapacitetskurva

Ydelses karakteristika

Pumpun ominaiskäyrä

Pumpekarakteristikk

Curva di rendimento

Curva característica de la bomba

Características de performance

Charakterystyka pompy

Szivattyú-jelleggörbe

Charakteristika čerpadla

Charakteristiky čerpadla

Χαρακτηριστικό διάγραμμα

Характеристика насоса

Karakteristika črpalka

Obilježja pumpe

Karakteristika pumpe

Крива характеристики насоса

Caracteristică pompă

Pompa karakter eğrisi

Помпена характеристика

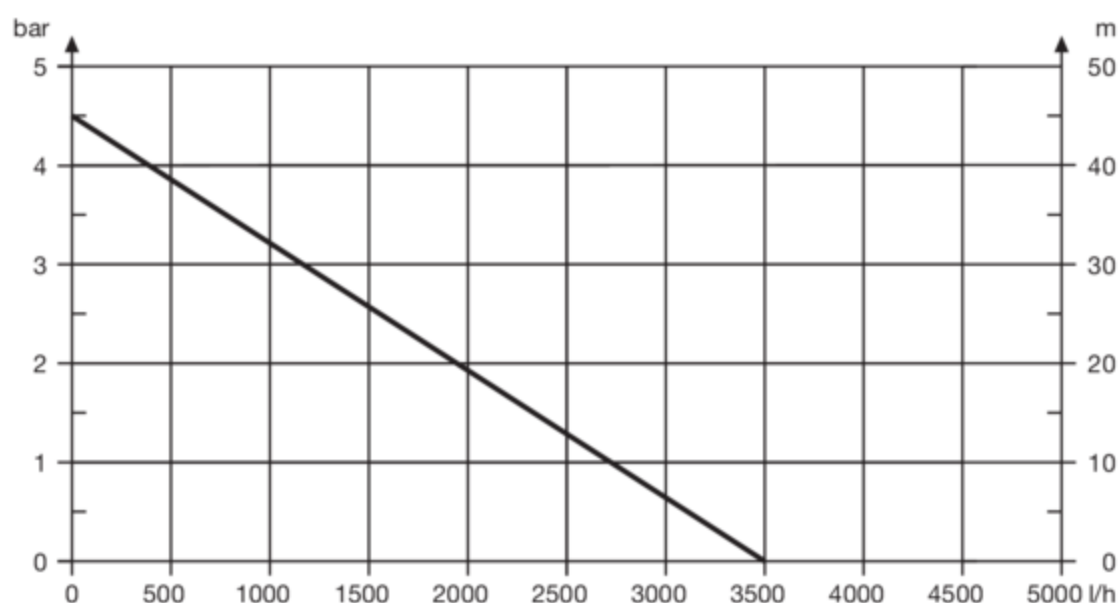
Fuqia e pompës

Pumba karakteristik

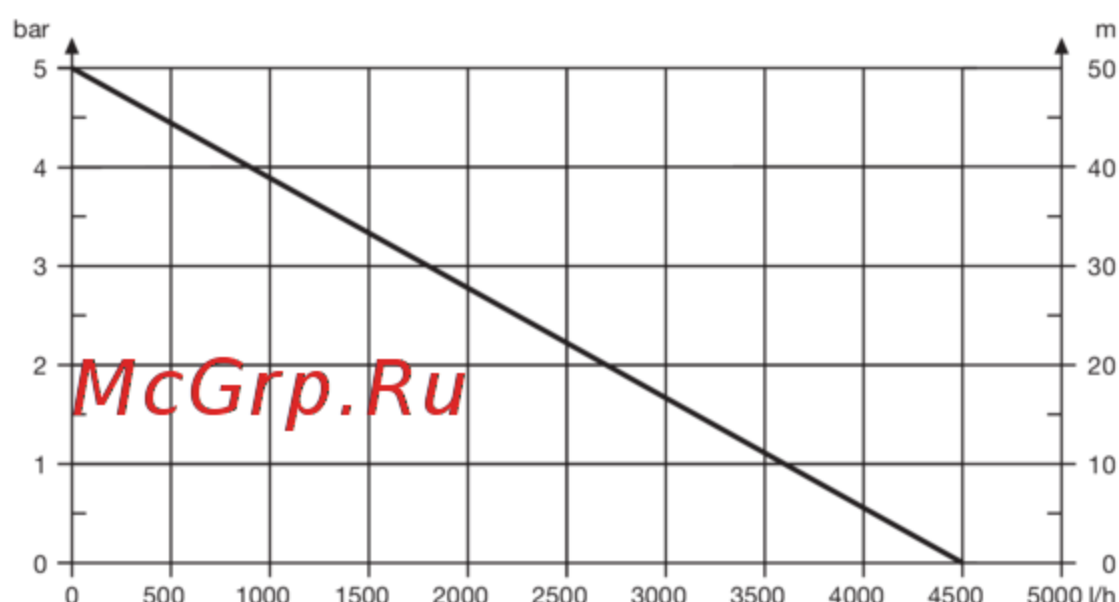
Siurblio charakteristinė kreivė

Sūkņa raksturlīkne

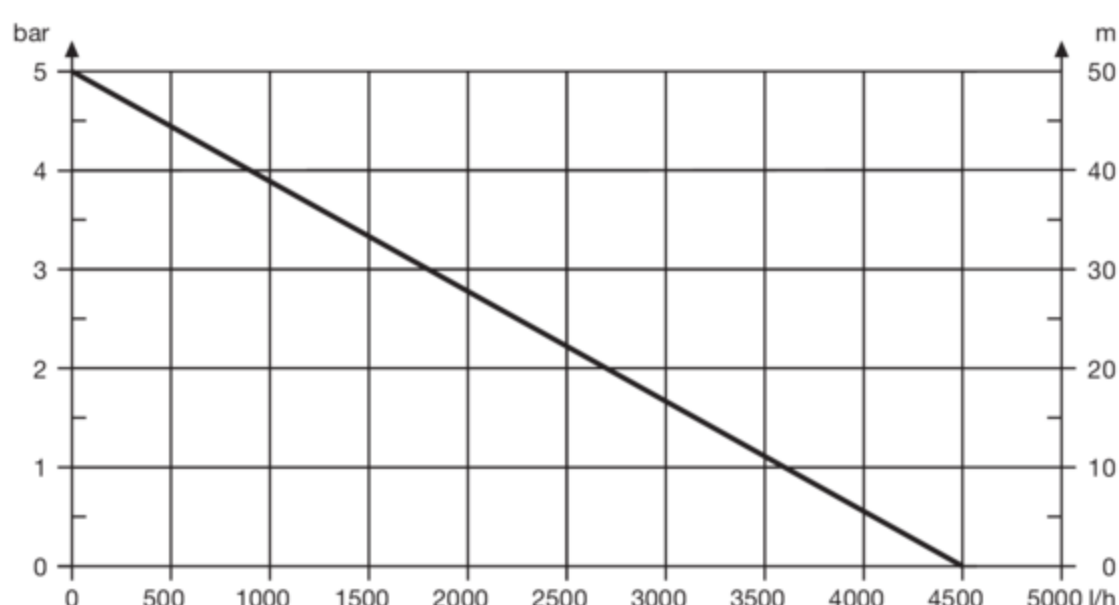
4000/5 eco



5000/5 eco



5000/5 eco inox



Deutschland / Germany

GARDENA
Manufacturing GmbH
Central Service
Hans-Lorenser-Straße 40
D-89079 Ulm
Produktfragen:
(+49) 731 490-123
Reparaturen:
(+49) 731 490-290
service@gardena.com

Albania

COBALT Sh.p.k.
Rr. Siri Kodra
1000 Tirana

Argentina

Husqvarna Argentina S.A.
Av.del Libertador 5954 –
Piso 11 – Torre B
(C1428ARP) Buenos Aires
Phone: (+54) 11 5194 5000
info.gardena@
ar.husqvarna.com

Armenia

Garden Land Ltd.
61 Tigran Mets
0005 Yerevan

Australia

Husqvarna Australia Pty. Ltd.
Locked Bag 5
Central Coast BC
NSW 2252
Phone: (+61) (0) 2 4352 7400
customer.service@
husqvarna.com.au

Austria / Österreich

Husqvarna Austria GmbH
Industriezeile 36
4010 Linz
Tel.: (+43) 732 77 01 01-485
service.gardena@
husqvarnagroup.com

Azerbaijan

Firm Progress
a. Aliyev Str. 26A
1052 Baku

Belgium

GARDENA Belgium NV/SA
Sterrebeekstraat 163
1930 Zaventem
Phone: (+32) 2 7 20 92 12
Mail: info@gardena.be

Bosnia / Herzegovina

SILK TRADE d.o.o.
Industrijska zona Bukva bb
74260 Tešanj

Brazil

Husqvarna do Brasil Ltda
Av. Francisco Matarazzo,
1400 – 19º andar
São Paulo – SP
CEP: 05001-903
Tel: 0800-112252
marketing.br.husqvarna@
husqvarna.com.br

Bulgaria

Хускв рн Бълг рия ЕООД
Бул. „Андрей Ляпчев“ № 72
1799 София
Тел.: (+359) 02/9753076
www.husqvarna.bg

Canada / USA

GARDENA Canada Ltd.
100 Summerlea Road
Brampton, Ontario L6T 4X3
Phone: (+1) 905 792 9330
info@gardenacanada.com

Chile

Maquinarias Agroforestales
Ltda. (Maga Ltda.)
Santiago, Chile
Avda. Chesterton
8355 comuna Las Condes
Phone: (+56) 2 202 4417
Dalton@maga.cl
Zipcode: 7560330
Temuco, Chile
Avda. Valparaíso # 01466
Phone: (+56) 45 222 126
Zipcode: 4780441

China

Husqvarna (China) Machinery
Manufacturing Co., Ltd.
No. 1355, Jia Xin Rd.,
Ma Lu Zhen, Jia Ding Dist.,
Shanghai
201801
Phone: (+86) 21 59159629
Domestic Sales
www.gardena.com.cn

Colombia

Husqvarna Colombia S.A.
Calle 18 No. 68 D-31, zona
Industrial de Montevideo
Bogotá, Cundinamarca
Tel. 571 2922700 ext. 105
jairo.salazar@
husqvarna.com.co

Costa Rica

Compania Exim
Euroiberoamericana S.A.
Los Colegios, Moravia,
200 metros al Sur del Colegio
Saint Francis – San José
Phone: (+506) 297 68 83
exim_euro@racsa.co.cr

Croatia

SILK ADRIA d.o.o.
Josipa Lončara 3
10090 Zagreb
Phone: (+385) 1 3794 580
silk.adria@zg.t-com.hr

Cyprus

Med Marketing
17 Digeni Akrita Ave
P.O. Box 27017
1641 Nicosia

Czech Republic

Husqvarna Česko s.r.o.
Türkova 2319/5b
149 00 Praha 4 – Chodov
Bezplatná infolinka:
800 100 425
servis@cz.husqvarna.com

Denmark

GARDENA / Husqvarna
Consumer Outdoor Products
Salgsafdelning Danmark
Box 9003
S-200 39 Malmö
info@gardena.dk

Dominican Republic

BOSQUESA, S.R.L
Carretera Santiago Licey
Km. 5 ½
Esquina Copal II.
Santiago
Dominican Republic
Phone: (+809) 736-0333
joserbosquesa@claro.net.do

Ecuador

Husqvarna Ecuador S.A.
Arupos E1-181 y 10 de
Agosto Quito, Pichincha
Tel. (+593) 22800739
francisco.jacome@
husqvarna.com.ec

Estonia

Husqvarna Eesti OÜ
Consumer Outdoor Products
Kesk tee 10, Aaviku küla
Rae vald
Harju maakond
75305 Estonia
kontakt.etj@husqvarna.ee

Finland

Oy Husqvarna Ab
Consumer Outdoor Products
Lautatarhankatu 8 B / PL 3
00581 HELSINKI
info@gardena.fi

France

Husqvarna France
9/11 Allée des pierres mayettes
92635 Gennevilliers Cedex
France
http://www.gardena.com/fr
N° AZUR: 0 810 00 78 23
(Prix d'un appel local)

Georgia

ALD Group
Beliashvili 8
1159 Tleilisi

Great Britain

Husqvarna UK Ltd
Preston Road
Aycliffe Industrial Park
Newton Aycliffe
County Durham
DL5 6UP
info.gardena@
husqvarna.co.uk

Greece

Π. ΠΑΠΑΔΟΠΟΥΛΟΣ ΑΕΒΕ
Λεωφ. Αθηνών 92
Αθήνα
T.K.104 42
Ελλάδα
Τηλ. (+30) 210 5193100
info@papadopoulos.com.gr

Hungary

Husqvarna Magyarország Kft.
Ezred u. 1-3
1044 Budapest
Telefon: (+36) 1 251-4161
vevoszolgalat.husqvarna@
husqvarna.hu

Iceland

Ó. Johnson & Kaaber
Tunguhalsi 1
110 Reykjavik
ooj@ojk.is

Ireland

Husqvarna UK Ltd
Preston Road
Aycliffe Industrial Park
Newton Aycliffe
County Durham
DL5 6UP
info.gardena@
husqvarna.co.uk

Italy

Husqvarna Italia S.p.A.
Via Com. 72
23066 VALMADRERA (LC)
Phone: (+39) 0341.203.111
info@gardenaitalia.it

Japan

KAKUICHI Co. Ltd.
Sumitomo Realty &
Development Kojimachi
BLDG., 8F
5-1 Nibanncyo
Chiyoda-ku
Tokyo 102-0084
Phone: (+81) 33 264 4721
m_ishihara@kaku-ichi.co.jp

Kazakhstan

LAMED Ltd.
155/1, Tazhibayevoy Str.
050060 Almaty
IP Schmidt
Abayavenue 3B
110 005 Kostanay

Korea

Kyung Jin Trading CO.,LTD.
107-4, SunDuk Bld.,
YangJae-dong,
Seocho-gu,
Seoul, (zipcode: 137-891)
Phone: (+82) (0)2 574-6300

Kyrgyzstan

Alye Maki
av. Moladaya Guardir J 3
720014
Bishkek

Latvia

Husqvarna Latvija
Consumer Outdoor Products
Bākūžu iela 6
LV-1024 Rīga
info@husqvarna.lv

Lithuania

UAB Husqvarna Lietuva
Consumer Outdoor Products
Ateities pl. 77C
LT-52104 Kaunas
centras@husqvarna.lt

Luxembourg

Magasins Jules Neuberg
39, rue Jacques Stas
Luxembourg-Gasperich 2549
Case Postale No. 12
Luxembourg 2010
Phone: (+352) 40 14 01
api@neuberg.lu

Mexico

AFOSA
Av. Lopez Mateos Sur # 5019
Col. La Calma 45070
Zapopan, Jalisco
Mexico
Phone: (+52) 33 3818-3434
icornejo@afosa.com.mx

Moldova

Convel S.R.L.
290A Muncesti Str.
2002 Chisinau

Netherlands

GARDENA Nederland B.V.
Postbus 50176
1305 AD ALMERE
Phone: (+31) 36 521 00 00
info@gardena.nl

Neth. Antilles

Jonka Enterprises N.V.
Sta. Rosa Weg 196
P.O. Box 8200
Curaçao
Phone: (+599) 9 767 66 55
pgm@jonka.com

New Zealand

Husqvarna New Zealand Ltd.
PO Box 76-437
Manukau City 2241
Phone: (+64) (0) 9 9202410
support.nz@husqvarna.co.nz

Norway

GARDENA
Husqvarna Consumer
Outdoor Products
Salgskontor Norge
Kleverveien 6
1540 Vestby
info@gardena.no

Peru

Husqvarna Perú S.A.
Jr. Ramón Cárcamo 710
Lima 1
Tel: (+51) 1 3320400 ext. 416
juan.remuzgo@
husqvarna.com

Poland

Husqvarna
Poland Spółka z o.o.
ul. Wysockiego 15 b
03-371 Warszawa
Phone: (+48) 22 330 96 00
gardena@husqvarna.com.pl

Portugal

Husqvarna Portugal, SA
Lagoa - Albarraque
2635 - 595 Rio de Mouro
Tel.: (+351) 21 922 85 30
Fax : (+351) 21 922 85 36
info@gardena.pt

Romania

Madex International Srl
Soseaua Odaii 117 - 123,
RO 013603 București, S 1
Phone: (+40) 21 352.76.03
madex@ines.ro

Russia / Россия

ООО „Хускв рн “
141400, Московск я обл.,
г. Химки,
улиц Ленингр дск я,
вл дение 39, стр.6
Бизнес Центр
„Химки Бизнес П рк“,
помещение ОВ02_04
http://www.gardena.ru

Serbia

Domel d.o.o.
Autoput za Novi Sad bb
11273 Belgrade
Phone: (+381) 1 18 48 88 12
miroslav.jejina@domel.rs

Singapore

Hy-Ray PRIVATE LIMITED
40 Jalan Pemimpin
#02-08 Tat Ann Building
Singapore 577185
Phone: (+65) 6253 2277
shiyang@hyray.com.sg

Slovak Republic

Husqvarna Česko s.r.o.
Türkova 2319/5b
149 00 Praha 4 – Chodov
Bezplatná infolinka:
800 154 044
servis@sk.husqvarna.com

Slovenia

Husqvarna Austria GmbH
Industriezeile 36
4010 Linz
Tel.: (+43) 732 77 01 01-485
service.gardena@
husqvarnagroup.com

South Africa

Husqvarna
South Africa (Pty) Ltd
Postnet Suite 250
Private Bag X6,
Cascades, 3202
South Africa
Phone: (+27) 33 846 9700
info@gardena.co.za

Spain

Husqvarna España S.A.
Calle de Rivas nº 10
28052 Madrid
Phone: (+34) 91 708 05 00
atencioncliente@gardena.es

Suriname

Agrofix n.v.
Verlengde Hogestraat #22
Phone: (+597) 472426
agrofix@sr.net
Pobox : 2006
Paramaribo
Suriname – South America

Sweden

Husqvarna AB
S-561 82 Huskvarna
info@gardena.se

Switzerland / Schweiz

Husqvarna Schweiz AG
Consumer Products
Industriestrasse 10
5506 Mägenwil
Phone: (+41) (0) 62 887 37 90
info@gardena.ch

Turkey

GARDENA Dost Diş Ticaret
Mümessillik A.Ş.
Sanayi Çad. Adil Sokak
No: 1/B Kartal
34873 Istanbul
Phone: (+90) 216 38 93 939
info@gardena-dost.com.tr

Ukraine / Україна

ТОВ «Хусв рн Укр ін»
вул. Вильківськ , 34,
офіс 204-г
03022, Київ
Тел. (+38) 044 498 39 02
info@gardena.ua

Uruguay

FELI SA
Entre Ríos 1083 CP 11800
Montevideo – Uruguay
Tel: (+598) 22 03 18 44
info@felisa.com.uy

Venezuela

Corporación Casa y Jardín C.A.
Av. Caroní, Edif. Trezmen, PB.
Colinas de Bello Monte.
1050 Caracas.
Tlf: (+58) 212 992 33 22
info@casayjardin.net.ve

1754-20.960.03/0216
© GARDENA
Manufacturing GmbH
D-89070 Ulm
http://www.gardena.com