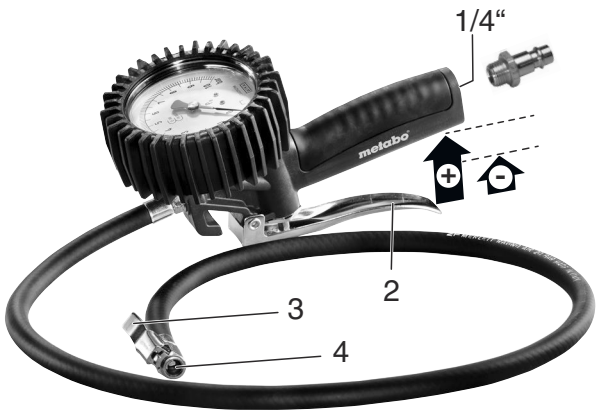


RF 60
RF 60 G
RF 80 D
RF 80 G

metabo[®]
PROFESSIONAL POWER TOOL SOLUTIONS



Originalbetriebsanleitung

Bestimmungsgemäße Verwendung: Das Reifendruckmessgerät ist bestimmt zum Messen des Reifen-Luftdrucks und zum Befüllen von Reifen.

Für Schäden durch nicht bestimmungsgemäßen Gebrauch haftet allein der Benutzer.

Sicherheitshinweise: Der auf dem Druckluftgerät angegebene maximal zulässige Arbeitsdruck darf nicht überschritten werden.

Nur mit ungeölter Druckluft oder Stickstoff betreiben, bei ölhaltiger Luft ist ein Filter vorzuschalten!

Druckluftwerkzeuge vor Kindern sichern.

Inbetriebnahme: Reifendruckmessgerät (mittels Verschraubung oder Kupplung) an die Druckluftversorgung anschließen.

Bedienung: Den Stecker (4) fest auf das Reifenventil drücken und mittels Sicherungshebel (3) auf dem Reifenventil fixieren. Schlauch festhalten.

- **RF 80 G:**

Reifendruck an der Skala ablesen. Zum Füllen den Hebel (2) **ganz** anziehen. Zum Ablassen / Verringerung des Druckes den Hebel (2) **nur bis zum 1. Anschlag** (mittlere Position) anziehen.

- **RF 60 / RF 60 G:**

Reifendruck an der Skala ablesen. Zum Füllen Hebel (2) anziehen. Zum Ablassen / Verringerung des Druckes den Druckknopf (1) drücken.

- **RF 80 D (mit Digitalmanometer):**

Drücken Sie die Taste "ON" zum Einschalten des Manometers. Drücken Sie erneut die Taste "ON" bis die gewünschte Maßeinheit angezeigt wird (BAR → PSI → KG/CMQ → Kpa). Nach ca. 15 Sekunden schaltet sich das Manometer automatisch ab. Das Manometer kann unter Druck auch durch kurzes Betätigen des Hebels (2) eingeschaltet werden. Zum Füllen den Hebel (2) **ganz** anziehen. Zum Ablassen / Verringerung des Druckes den Hebel (2) **nur bis zum 1. Anschlag** (mittlere Position) anziehen.

Batterien auswechseln: Entfernen Sie die Schraube mit einem kleinen Schraubendreher. Entnehmen Sie die Batterien und ersetzen Sie sie unter Beachtung der Polarität. (2 Lithiumbatterien 1,5 V, Typ AAA).

Wartung und Pflege: Gehen Sie mit dem Manometer pfleglich und sorgfältig um. Stöße oder Schläge vermeiden.

RF 80G, RF 60G: Das Gerät ist bei Auslieferung geeicht und muss vom Anwender nach Ablauf der Prüffrist erneut zur Eichung vorgelegt werden. Die Prüffrist ist auf dem Gerät angegeben. Gültigkeitsdauer der Eichung: 2 Jahre. (Eichgesetz § 35)

Lagerung: Gereinigt, trocken, staubfrei, nicht unter 5° C.

Umweltschutz: Befolgen Sie nationale Vorschriften zu umweltgerechter Entsorgung und zum Recycling ausgedienter Druckluftgeräte, Verpackungen und Zubehör. Es dürfen keine Gefährdungen für Personen und Umwelt entstehen.

Reparatur: Gefahr! Reparaturen nur durch Fachkräfte mit original Metabo-Ersatzteilen! Wenden Sie sich bitte an Ihre Metabo-Vertretung. Siehe www.metabo.com.

Operating instructions

Specified use: The tyre inflation measuring device is designed to measure tyre air pressure to inflate tyres.

The user bears sole responsibility for any damage caused by improper use.

Safety instructions: The maximum supply pressure specified on the air tool must never be exceeded.

Only operate with oil-free compressed air or nitrogen; an upstream filter must be used if oily air is used!

Keep air tools away from children.

Initial operation: Connect tyre inflation measuring device (using screw connection or coupling) to the compressed air supply.

Operation: Press the connector (4) firmly onto the tyre valve and secure on tyre valve with locking lever (3). Hold on to the hose.

- **RF 80 G:**

Read off tyre pressure at scale. To inflate, pull lever up (2) **fully**. To release / reduce pressure, pull lever (2) **only as far as the 1st stop** (middle position).

- **RF 60 / RF 60 G:**

Read off tyre pressure at scale. Pull lever (2) to inflate. To release / reduce pressure, press the pushbutton (1).

- **RF 80 D (with digital pressure):**

Press the "ON" button to switch on the pressure gauge. Press the "ON" button once again until the desired measuring unit is displayed (BAR → PSI → KG/CMQ → Kpa). After approx. 15 seconds, the pressure gauge switches off automatically. When under pressure, the pressure gauge can also be activated by briefly actuating the lever (2). To inflate, pull lever up (2) **fully**. To release / reduce pressure, pull lever (2) **only as far as the 1st stop** (middle position).

Changing batteries: remove the screw with a small screwdriver. Remove the batteries and replace them, ensuring that polarity is correct. (2 lithium batteries 1.5 V, type AAA).

Maintenance and care: Take care when using the pressure gauge and keep it in good condition. Avoid bumps and knocks.

RF 80G, RF 60G: The device is calibrated before delivery and must be submitted by the user for recalibration after the test period has elapsed. The test period is specified on the device. Validity of calibration: 2 years. (German Weights and Measures Act section 35)

Storage: cleaned, dry, dust-free, not below 5° C.

Environmental protection: Observe national regulations on environmentally compatible disposal

and on the recycling of disused pneumatic tools, packaging and accessories. You must not cause risks to people or the environment.

Repair: Danger! Repairs must be carried out by qualified specialists only using original Metabo spare parts! Please contact your Metabo service centre. See www.metabo.com.

FRANÇAIS

Notice d'utilisation originale

Utilisation conforme aux prescriptions : l'appareil de mesure de pression de gonflage de pneus est conçu pour la mesure de la pression d'air de pneus et pour le gonflage de pneus.

L'utilisateur est entièrement responsable de tous dommages résultant d'une utilisation non conforme aux prescriptions.

Consignes de sécurité : la pression de service maximale admissible indiquée sur l'appareil pneumatique ne doit pas être dépassée.

A exploiter uniquement avec de l'air comprimé non huilé ou de l'azote ; en cas d'air avec une teneur en huile, il convient de monter un filtre en amont !

Conservé les outils pneumatiques hors de portée des enfants.

Mise en service : raccorder l'appareil de mesure de pression de gonflage de pneus à l'alimentation en air comprimé (au moyen d'un raccord vissé ou d'un accouplement).

Utilisation : presser l'embout (4) fermement sur la valve du pneu et le fixer sur la valve du pneu au moyen du levier de blocage (3). Tenir le tuyau flexible.

• RF 80 G :

Relever la pression de gonflage du pneu sur l'échelle graduée. Pour effectuer le gonflage, serrer **complètement** le levier (2). Pour dégonfler / réduire la pression, serrer le levier (2) **uniquement jusqu'à la 1ère butée** (position médiane).

• RF 60 / RF 60 G :

Relever la pression de gonflage du pneu sur l'échelle graduée. Pour effectuer le gonflage, serrer le levier (2). Pour dégonfler / réduire la pression, presser le bouton-poussoir (1).

• RF 80 D (avec manomètre numérique) :

Appuyez sur la touche "ON" pour enclencher le manomètre. Appuyez une nouvelle fois sur la touche "ON" jusqu'à l'affichage de l'unité de mesure souhaitée (BAR → PSI → KG/CMQ → Kpa). Le manomètre est désactivé automatiquement après env. 15 secondes. Le manomètre peut également être enclenché sous pression par un bref actionnement du levier (2). Pour effectuer le gonflage, serrer **complètement** le levier (2). Pour dégonfler / réduire la pression, serrer le levier (2) **uniquement jusqu'à la 1ère butée** (position médiane).

Remplacement des piles : retirer la vis à l'aide d'un petit tournevis. Retirer les piles et les remplacer par des piles neuves en respectant la polarité (2 piles au lithium 1,5 V, type AAA).

Maintenance et entretien : manipuler le manomètre avec soin. Éviter les chocs ou les coups.

RF 80G, RF 60G : l'appareil est étalonné au moment de la livraison et doit à nouveau être présenté à des fins d'étalonnage après l'écoulement du délai de contrôle. Le délai de contrôle est indiqué sur l'appareil. Durée de validité de l'étalonnage : 2 ans (loi sur les poids et mesures § 35).

Stockage : à l'état nettoyé, sec, exempt de poussières, pas sous une température inférieure à 5° C.

Protection de l'environnement : se conformer aux réglementations nationales concernant la mise au rebut dans le respect de l'environnement et le recyclage des appareils pneumatiques, emballages et accessoires. Il est interdit de mettre en danger des personnes ou de nuire à l'environnement.

Réparation : danger ! Réparations uniquement par un personnel qualifié avec des pièces de rechange d'origine Metabo ! Veuillez vous adresser à votre agence Metabo. Voir www.metabo.com.

NEDERLANDS

Oorspronkelijke gebruiksaanwijzing

Gebruik volgens de voorschriften: De bandenspanningsmeter is bestemd voor het meten van de bandenspanning en het vullen van banden.

Voor schade door oneigenlijk gebruik is alleen de gebruiker aansprakelijk.

Veiligheidsvoorschriften: De maximaal toelaatbare werkdruk die op het persluchtapparaat staat aangegeven mag niet worden overschreden.

Alleen met ongeolieerde perslucht of stikstof bedienen, bij oliehoudende lucht moet een filter worden voorgeschakeld!

Persluchtgereedschap voor kinderen beveiligen.

Inbedrijfstelling: Bandenspanningsmeter (met schroefverbinding of koppeling) op de persluchtaanvoer aansluiten.

Bediening: De steker (4) stevig op het ventiel van de band drukken en met de borghendel (3) vastzetten. Slang vasthouden.

• RF 80 G:

Bandenspanning op de schaal aflezen. Om te vullen, de hendel (2) **geheel** aantrekken. Om de druk af te blazen / te verlagen, de hendel (2) **alleen tot de 1e aanslag** (middenstand) aantrekken.

• RF 60 / RF 60 G:

Bandenspanning op de schaal aflezen. Om te vullen, de hendel (2) aantrekken. Om de druk af te blazen / te verlagen, de drukknop (1) indrukken.

• RF 80 D (met digitale manometer):

Druk op de toets "ON" om de manometer in te schakelen. Druk nogmaals op de toets "ON" tot de gewenste maateenheid wordt aangegeven (BAR → PSI → KG/CMQ → Kpa). Na ca. 15 seconden schakelt de manometer automatisch uit. De manometer kan onder druk ook worden ingeschakeld door kort op de hendel (2) te drukken. Om te vullen, de hendel (2) **geheel** aantrekken. Om de druk af te

blazen / te verlagen, de hendel (2) **alleen tot de 1e aanslag** (middenstand) aantrekken.

Batterijen vervangen: Verwijder de schroef met een kleine schroevendraaier. Vervang de batterijen en let hierbij op de polariteit. (2 Lithiumbatterijen 1,5 V, type AAA).

Service en onderhoud : Behandel de manometer voorzichtig en met zorg. Stoten en slagen voorkomen.

RF 80G, RF 60G: Het apparaat is bij de levering geijkt en moet door de gebruiker na afloop van de testperiode opnieuw ter ijking worden voorgelegd. De testperiode is weergegeven op het apparaat. Geldigheidsduur van de ijking: 2 jaar. (IJKwet § 35)

Opslag: Gereinigd, droog, stofvrij, niet onder 5° C.

Milieubescherming: Neem de nationale voorschriften in acht voor een milieuvriendelijke verwijdering en voor de recycling van afgedankte persluchtapparaten, verpakkingen en toebehoren. Personen en leefmilieu mogen niet in gevaar worden gebracht.

Reparatie: Gevaar! Reparaties alleen door geschoolde monteurs met originele Metabo-onderdelen! Neem contact op met uw Metabo-vertegenwoordiging. Zie www.metabo.com.

ESPAÑOL

Manual de uso original

Uso previsto: El medidor de presión de neumáticos ha sido desarrollado para medir la presión de aire y para llenar un neumático con aire.

Los posibles daños derivados de un uso inadecuado son responsabilidad exclusiva del usuario.

Indicaciones de seguridad: No debe excederse de la máxima presión de trabajo indicada en el aparato de presión de aire.

Usar únicamente con aire a presión sin aceite o con nitrógeno; en caso de usar aire con aceite es necesario usar un filtro.

Asegure las herramientas neumáticas contra niños.

Puesta en marcha: Conecte el medidor de presión de neumáticos (mediante un atornillamiento o un acoplamiento) a la alimentación de aire a presión.

Uso: Colocar el acoplamiento (4) fijamente en la válvula del neumático y fijarlo mediante la palanca fijadora (3) en la válvula del neumático. Sujetar la manguera.

• RF 80 G:

Controlar la presión del neumático en la escala. Para llenar, ajustar la palanca (2) **totalmente**. Para bajar el aire o reducir la presión, ajustar la palanca (2) **sólo hasta el primer tope** (posición media).

• RF 60 / RF 60 G:

Controlar la presión del neumático en la escala. Para llenar ajustar la palanca (2). Para bajar el aire o reducir la presión, pulsar el botón de presión (1).

• RF 80 D (con manómetro digital):

Pulse la tecla "ON" para conectar el manómetro. Pulse nuevamente la tecla "ON" hasta que se indique la unidad de medida deseada (BAR → PSI

→ KG/CMQ → Kpa). Después de aprox. 15 segundos se desconecta automáticamente el manómetro. El manómetro también se puede conectar bajo presión, activando brevemente la palanca (2). Para llenar, ajustar la palanca (2) **totalmente**. Para bajar el aire o reducir la presión, ajustar la palanca (2) **sólo hasta el primer tope** (posición media).

Cambiar las baterías: Retire el tornillo con un pequeño destornillador. Retire las baterías y cámbielas, controlando la polaridad correcta. (2 baterías de litio 1,5 V, tipo AAA).

Mantenimiento y cuidado: Proceda cuidadosamente con el manómetro. Evite golpes.

RF 80G, RF 60G: El aparato está calibrado en el momento de la entrega y debe ser presentado por el usuario nuevamente para calibrarlo, después de que haya pasado el plazo de prueba. El plazo de prueba consta en el aparato. Duración de validez de la calibración: 2 años. (Ley de calibración § 35)

Almacenamiento: limpio, seco, libre de polvo, no a menos de 5° C.

Protección medioambiental: Cumpla con las normas nacionales acerca de la eliminación correcta y el reciclaje de aparatos de aire a presión usados, sus embalajes y accesorios. No deben producirse peligros para personas ni para el medio ambiente.

Reparación: ¡Peligro! Reparaciones sólo deben realizarlas especialistas con repuestos originales de Metabo. Diríjase a su representante de Metabo. Ver www.metabo.com.

SUOMI

Alkuperäinen käyttöohje

Määräysten mukainen käyttö:

Ilmanpainemittarilla varustettu renkaiden täyttölaitte on tarkoitettu renkaiden ilmanpaineen mittaamiseen ja renkaiden täyttämiseen ilmalla.

Määräysten vastaisesta käytöstä aiheutuviista vaurioista vastaa ainoastaan käyttäjä.

Turvallisuusohjeet: Paineilmatyökalussa ilmoitettua suurinta sallittua työpainetta ei saa ylittää.

Saa käyttää vain öljyttömällä paineilmalla tai tyypellä, jos käytetään öljyä sisältävää ilmaa pitää asentaa suodatin.

Pidä paineilmatyökalut poissa lasten ulottuvilta.

Käyttöönotto: Kytke renkaiden täyttölaitte (kierrelliäntä tai liitin) paineilmansyöttöön.

Käyttö: Paina pistoliitin (4) kiinni renkaan venttiiliin ja lukitse varmistusvipu (3) renkaan venttiiliin. Pidä kiinni letkusta.

• RF 80 G:

Lue rengaspaine asteikolta. Renkaan täyttämiseksi kiristä kahva täysin (2) **kiinni**. Paineen alentamiseksi paina kahvaa (2) **vain 1. vasteeseen** asti (keskiasento).

• RF 60 / RF 60 G:

Lue rengaspaine asteikolta. Paina täyttämistä varten kahvasta (2). Paineen alentamiseksi paina painanoppia (1).

• RF 80 D (digitaalisen painemittarilla)

Paina "ON"-painiketta painemittarin päälle kytkemiseksi. Paina uudelleen "ON"-painiketta, kunnes näyttöön tulee oikea mittayksikkö (BAR → PSI → KG/CMQ → Kpa). Noin 15 sekunnin kuluttua painemittari kytkeytyy automaattisesti pois päältä. Painemittarin voi kytkeä päälle myös paineellisenä painamalla lyhyesti kahvaa (2). Renkaan täyttämiseksi kiristä kahva täysin (2) **kiinni**. Paineen alentamiseksi paina kahvaa (2) **vain 1. vasteeseen** asti (keskiasento).

Paristojen vaihto: Irrota ruuvi pienellä ruuvitaltalla. Poista paristot ja vaihda ne, ota huomioon napaisuus. (2 litiumparistoa 1,5 V, tyyppi AAA).

Huolto ja hoito: Käsittele painemittaria varovaisesti ja huolellisesti. Varo, että siihen ei kohdistu tärähdyksiä ja iskuja.

RF 80G, RF 60G: Laite on toimitettaessa kalibroitu ja käyttäjän pitää tarkastusajan umpeuduttua toimittaa se uudelleen kalibroitavaksi. Tarkastusaika on ilmoitettu laitteessa. Kalibroinnin voimassaoloaika: 2 vuotta (laki kalibroinnista § 35).

Säilytys: Puhtaassa, kuivassa ja pölyttömässä tilassa, lämpötila ei saa alittaa 5° C.

Ympäristönsuojelu: Noudata käytöstä poistettujen paineilmyökalujen, pakkausten ja lisätarvikkeiden ympäristöystävällistä hävittämistä ja kierrätystä koskevia kansallisia määräyksiä. Ihmisille ja ympäristölle ei saa aiheuttaa mitään vaaraa.

Korjaus: Vaara! Paineilmyökalujen korjaustöitä saavat suorittaa vain ammattihenkilöt käyttämällä alkuperäisiä Metabo-varaosia! Jos Metabo-laitteesi tarvitsee korjausta, ota yhteyttä Metabo-edustajaan. Katso www.metabo.com.

NORSK

Original bruksanvisning

Forskriftsmessig bruk: Dekktrykkmåleren er konstruert for måling av lufttrykk i dekk og påfylling av dekk.

Brukeren er alene ansvarlig for skader som oppstår pga. ikke-forskriftsmessig bruk.

Sikkerhetsinformasjon: Maksimalt tillatt arbeidstrykk angitt på trykkluftverktøyet må ikke overskrides.

Skal bare brukes med trykkluft som ikke inneholder olje eller nitrogen, bruk filter hvis luften inneholder olje!

Sikre trykkluftverktøy mot barn.

Ta i bruk: Koble dekktrykkmåleren til trykklufttilførselen (ved hjelp av skruer eller kobling).

Betjening: Trykk pluggen (4) fast mot dekkventilen og fest til dekkventilen med sikringsspaken (3). Hold fast slangen.

• RF 80 G:

Les av dekktrykket på skalaen. Fyll på luft ved å trykke spaken (2) **helt** inn. For å slippe ut luft/redu-sere trykket trykker du spaken (2) **bare inn til 1. stopp** (midtre posisjon).

• RF 60 / RF 60 G:

Les av dekktrykket på skalaen. Trykk inn spaken (2) for å fylle på. For å slippe ut luft/redu-sere trykket trykker du på knappen (1).

• RF 80 D (med digitalmanometer):

Trykk på knappen "ON" for å slå på manometeret. Trykk på knappen "ON" en gang til til ønsket måle-enhet vises (BAR → PSI → KG/CMQ → Kpa). Etter ca. 15 sekunder slår manometeret seg av automa-tisk. Manometeret kan under trykk også slås på ved å trykke kort på spaken (2). Fyll på luft ved å trykke spaken (2) **helt** inn. For å slippe ut luft/redu-sere trykket trykker du spaken (2) **bare inn til 1. stopp** (midtre posisjon).

Bytte batterier: Skru ut skruen med en liten skru-trekker. Ta ut batteriene og bytt dem ut. Vær obs på polariteten! (2 litiumbatterier 1,5 V, type AAA).

Vedlikehold: Behandle manometeret aktsomt. Unngå støt og slag.

RF 80G, RF 60G: Apparatet er kalibrert før utle-ving, og brukeren må levere det inn til ny kalibrering innen utløp av kontrollfristen. Kontrollfristen er angitt på apparatet. Kalibreringens gyldighet: 2 år. (Den tyske kalibreringsloven Eichgesetz § 35)

Oppbevaring: rengjort, tørt, støvfritt, ikke under 5 °C.

Miljø: Følg nasjonale forskrifter for miljøvennlig avfallshåndtering og gjenvinning av gamle trykkluft-målere, emballasje og tilbehør. Det må ikke oppstå fare for personer og miljø.

Reparasjon: Fare! Reparasjoner skal bare utføres av fagfolk og med bruk av originale Metabo-reser-vedeler. Ta kontakt med din Metabo-forhandler. Se www.metabo.com.

POLSKI

Oryginalna instrukcja obsługi

Użycie zgodne z przeznaczeniem: Przystawka do pompowania opon przeznaczona jest do mierzenia ciśnienia w oponach oraz do pompo-wania opon.

Za szkody powstałe w wyniku użytkowania niezgodnego z przeznaczeniem odpowiada wyłącznie użytkownik.

Wskazówki dotyczące bezpieczeństwa: Nie wolno przekraczać podanego na urządzeniu pneu-matycznym maksymalnego ciśnienia roboczego.

Używać tylko z wolnym od oleju powietrzem lub azotem, w przypadku powietrza zanieczyszczono-go olejem należy najpierw włączyć filtr!

Narzędzia pneumatyczne należy przechowywać w miejscu niedostępnym dla dzieci.

Uruchomienie: Przystawkę do pompowania podłączyć (za pomocą złącza gwintowego lub łącznika) do zasilania sprężonym powietrzem.

Obsluga: Mocno wcisnąć wtyczkę (4) na zawór opony i za pomocą dźwigni zabezpieczającej (3) zamocować na zaworze opony. Przytrzymać wąż.

• **RF 80 G:**

Ciśnienie w oponach odczytać na skali. Do pompowania dźwignię (2) **całkowicie** zaciągnąć. Do spuszczenia/zmniejszenia ciśnienia zaciągnąć dźwignię (2) **tylko do 1. ogranicznika** (środkowe położenie).

• **RF 60 / RF 60 G:**

Ciśnienie w oponach odczytać na skali. Do pompowania zaciągnąć dźwignię (2). Do spuszczenia/zmniejszenia ciśnienia nacisnąć przycisk (1).

• **RF 80 D (z manometrem cyfrowym):**

Nacisnąć przycisk "ON" w celu włączenia manometru. Ponownie nacisnąć przycisk "ON", aż pojawi się żądana jednostka pomiarowa (BAR → PSI → KG/CMQ → kPa). Po ok. 15 sekundach manometr automatycznie się wyłączy. Manometr pod ciśnieniem można również włączyć poprzez krótkie użycie dźwigni (2). Do pompowania dźwignię (2) **całkowicie** zaciągnąć. Do spuszczenia/zmniejszenia ciśnienia zaciągnąć dźwignię (2) **tylko do 1. ogranicznika** (środkowe położenie).

Wymiana baterii: Odkręcić śrubę małym śrubokrętem. Wyjąć baterie i włożyć nowe przestrzegając właściwego przyporządkowania biegunów (2 baterie litowe 1,5 V, typ AAA).

Konserwacja i czyszczenie: Ostrożnie obchodzić się z manometrem. Unikać wstrząsów i uderzeń.

RF 80G, RF 60G: Przy wydaniu urządzenia jest ono kalibrowane i po upływie terminu kontroli użytkownik jest zobowiązany do przeprowadzenia kolejnej kalibracji. Termin kontroli podany jest na urządzeniu. Okres ważności kalibracji: 2 lata (Ustawa o miarach i legalizacji § 35).

Przechowywanie: Czyste, w pomieszczeniu suchym i wolnym od pyłu, w temperaturze powyżej 5°C.

Ochrona środowiska: Należy przestrzegać krajowych przepisów dotyczących usuwania i recyklingu użytych urządzeń pneumatycznych, opakowań i akcesoriów. Nie wolno stwarzać zagrożeń dla ludzi i środowiska.

Naprawa: Niebezpieczeństwo! Naprawy mogą przeprowadzać wyłącznie wykwalifikowani pracownicy z użyciem oryginalnych części zamiennych Metabo! Należy zwracać się do przedstawicielstwa Metabo. Patrz www.metabo.com.

MAGYAR

Eredeti kezelési útmutató

Rendeltetésszerű használat: Az abroncsöltő és -nyomásmérő készülék gumiabroncsok levegőnyomásának mérésére és a gumiabroncsok töltésére szolgál.

A nem rendeltetésszerű használatból eredő mindennemű kárért a felelősség kizárólag a felhasználót terheli.

Biztonsági utasítások: A sűrített levegős készüléken megadott, maximálisan megengedett üzemi nyomást nem szabad túllépni.

Csak olajmentes sűrített levegővel vagy nitrogénnel üzemeltesse, amennyiben a levegő olajt tartalmaz, feltétlenül kapcsoljon elé egy szűrőt!

Biztosítsa, hogy a sűrített levegős szerszámokhoz ne férhessenek hozzá gyermekek.

Üzemes helyezés: Csatlakoztassa az abroncsöltőt és -nyomásmérő készüléket (csavarkötés vagy csatlakozó segítségével) a sűrített levegős rendszerhez.

Kezelés: Nyomja erősen a csatlakozófejet (4) a gumiabroncs szelepére, és a biztosítókár (3) segítségével rögzítse a szelepen. Tartsa meg a tömlőt.

• **RF 80 G:**

Olvassa le az abroncsnyomást a skálán. A töltéshez húzza meg (2) **teljesen** a kart. A leeresztéshez / a nyomás csökkentéséhez a kart (2) **csak az 1. ütközésig** (középső pozíció) húzza meg.

• **RF 60 / RF 60 G:**

Olvassa le az abroncsnyomást a skálán. A töltéshez húzza meg a kart (2). A leeresztéshez / a nyomás csökkentéséhez nyomja meg a nyomógombot (1).

• **RF 80 D (digitális nyomásmérővel):**

Nyomja meg az „ON” gombot a nyomásmérő bekapcsolásához. Nyomja meg ismét az „ON” gombot, amíg a kívánt mértékegység meg nem jelenik (BAR → PSI → KG/CMQ → Kpa). Kb. 15 másodperc után a nyomásmérő automatikusan kikapcsol. A nyomásmérő a kar (2) rövid ideig tartó működtetésével nyomás alatt is bekapcsolható. A töltéshez húzza meg **teljesen** a kart (2). A leeresztéshez / a nyomás csökkentéséhez a kart (2) **csak az 1. ütközésig** (középső pozíció) húzza meg.

Elemek cseréje: Távolítsa el a csavart egy kis csavarhúzóval. Vegye ki az elemeket, és cserélje ki újakra a polaritás figyelembevételével. (2 darab, AAA típusú, 1,5 V-os lítiumelem).

Karbantartás és kezelés: A nyomásmérőt körültekintően és gondosan kezelje. Kerülje a rázkódásokat és ütődéseket.

RF 80G, RF 60G: A készüléket kiszállításkor hitelesítjük, az ellenőrzési határidő lejártá után a felhasználónak ismét el kell végeztetnie a hitelesítést. Az ellenőrzési határidő meg van adva a készüléken. A hitelesítés érvényességi időtartama: 2 év. (Mérőeszközök és készülékek hitelesítéséről szóló törvény 35. §)

Tárolás: tiszta, száraz, pormentes helyen, 5 °C felett.

Környezetvédelem: Az elhasználatott sűrített levegős készülékek, csomagolásai és tartozékai környezetbarát ártalmatlanításával és újrahasznosításával kapcsolatban tartsa be a helyi előírásokat. Tilos személyek és a környezet épségének veszélyeztetése.

Javítás: Figyelem! A javításokat csak szakemberek végezhetik, eredeti Metabo pótalkatrészekkel! Kérjük, forduljon Metabo képviselőjéhez. Lásd www.metabo.com.

РУССКИЙ

Оригинальное руководство по эксплуатации

Использование по назначению: устройство предназначено для измерения давления воздуха в шинах и накачивания шин.

За ущерб, возникший в результате использования не по назначению, ответственность несет только пользователь.

Указания по технике безопасности: запрещается превышать указанное на пневматическом устройстве максимально допустимое рабочее давление.

Эксплуатация устройства допускается только с очищенным от масла сжатым воздухом или азотом; в случае воздуха с содержанием масла использовать фильтр!

Держите пневматическое устройство в недоступном для детей месте.

Начало работы: подсоедините устройство (посредством резьбового соединения или муфты) к источнику сжатого воздуха.

Обслуживание: плотно насадите штуцер (4) на вентиль шины и зафиксируйте его посредством специального рычажка (3). Придерживайте шланг.

• RF 80 G:

Считайте давление в шинах по шкале. Для накачивания шин натяните рычаг (2) **полностью**. Чтобы сбавить/сбросить давление в шинах, натяните рычаг (2) **только до положения 1-го упора** (среднее положение).

• RF 60/RF 60 G:

Считайте давление в шинах по шкале. Для накачки шин натяните рычаг (2). Чтобы сбавить/сбросить давление в шинах, нажмите кнопку (1).

• RF 80 D (с цифровым манометром):

Нажмите кнопку «ON» для включения манометра. Нажимайте кнопку «ON» до индикации нужной вам единицы измерения (BAR (БАР) → PSI (ФУНТ/КВ. ДЮЙМ) → KG/CMQ (КГ/КУБ.СМ) → Кра (кПа)). Через 15 минут манометр автоматически выключается. Манометр можно также включить под давлением коротким нажатием рычага (2). Для накачивания шин натяните рычаг (2) **полностью**. Чтобы сбавить/сбросить давление в шинах, натяните рычаг (2) **только до положения 1-го упора** (среднее положение).

Замена элементов питания: выверните винт короткой отверткой. Извлеките старые элементы питания и замените их на новые, соблюдая правильную полярность. (2 литиевых батареи 1,5 В, тип AAA).

Техническое обслуживание и уход: обращайтесь с манометром бережно и аккуратно. Не допускайте ударов или падений.

RF 80G, RF 60G: при поставке устройство правильно откалибровано; по истечении контрольного срока устройство подлежит повторной

калибровке. Контрольный срок указан на устройстве. Период действия заводской калибровки: 2 года. (закон о калибровке § 35)

Хранение: в чистом и сухом месте без пыли при температуре не ниже 5 °C.

Защита окружающей среды: выполняйте национальные правила утилизации и переработки отслужившего пневмооборудования, упаковки и принадлежностей. В ходе утилизации не должно возникать никаких угроз для людей и окружающей среды.

Ремонт: Опасно! Ремонтные работы должны выполняться только квалифицированными специалистами с использованием оригинальных запчастей Metabo! Обратитесь в ближайшее представительство Metabo. См. на www.metabo.com.

EAC

Информация для покупателя:

Страна изготовления: Италия

Производитель: "Metabowerke GmbH",
Metaboallee 1, D-72622 Nuertingen, Германия

Завод-изготовитель:

'Metabowerke', Via Grandi, 8,
I - 20 097 SAN DONATO MILANESE (MI), Италия

Импортер в России:

ООО "Метабо Евразия"

Россия, 127273, Москва

ул. Березовая аллея, д 5 а, стр 7, офис 106
тел.: +7 495 980 78 41

Дата производства зашифрована в 10-значном серийном номере инструмента, указанном на его шильдике. 1 я цифра обозначает год, например «4» обозначает, что изделие произведено в 2014 году. 2 я и 3 я цифры обозначают номер месяца в году производства, например «05» - май

Гарантийный срок: 1 год с даты продажи

Срок службы инструмента: 5 лет с даты изготовления

ČESKY

Originální návod k použití

Použití v souladu s určeným účelem: Plnič pneumatik s manometrem je určen k měření tlaku v pneumatikách a k jejich plnění.

Za škody způsobené použitím, které je v rozporu s určeným účelem, přebírá zodpovědnost pouze uživatel.

Bezpečnostní pokyny: Maximální přípustný pracovní tlak uvedený na pneumatickém zařízení nesmí být překročen.

Provozujte pouze s neolejovaným stlačeným vzduchem nebo s dusíkem, s olejovaným vzduchem je třeba předřadit filtr!

Zajistěte pneumatické nářadí před dětmi.

Uvedení do provozu: Plnič pneumatik s manometrem připojte k přívodu stlačeného vzduchu (pomocí šroubení nebo spojky).

Obsluha: Nástavec (4) pevně přitlačte na ventilek pneumatiky a upevněte na něm pomocí pojistné páčky (3). Hadici pevně držte.

• **RF 80 G:**

Tlak v pneumatice kontrolujte na stupnici. Při plnění páčku (2) **zcela** dotáhněte. Při vypouštění / snižování tlaku dotáhněte páčku (2) **pouze k 1. dorazu** (střední poloha).

• **RF 60 / RF 60 G:**

Tlak v pneumatice kontrolujte na stupnici. Při plnění páčku (2) dotáhněte. Při vypouštění / snižování tlaku stiskněte tlačítko (1).

• **RF 80 D (s digitálním manometrem):**

Pro zapnutí manometru stiskněte tlačítko „ON“. Pro zobrazení požadované měřicí jednotky (BAR → PSI → KG/CMQ → kPa) znovu stiskněte tlačítko „ON“. Po cca 15 sekundách se manometr automaticky vypne. Manometr lze pod tlakem rovněž zapnout krátkým stiskem páčky (2). Při plnění páčku (2) **zcela** dotáhněte. Při vypouštění / snižování tlaku dotáhněte páčku (2) **pouze k 1. dorazu** (střední poloha).

Výměna baterií: Malým šroubovákem odstraňte šroub. Vyměňte baterie a vyměňte je při dodržení polarit (2 lithiové baterie 1,5 V, typ AAA).

Údržba a péče: S manometrem zacházejte pečlivě a opatrně. Vyhněte se nárazům a úderům.

RF 80G, RF 60G: Zařízení je při dodávce cejchováno a po uplynutí zkušební lhůty je musí uživatel znovu nechat ocejchovat. Zkušební lhůta je uvedena na zařízení. Doba platnosti cejchování: 2 roky (zákon o cejchování § 35).

Skladování: vyčištěný, suchý, bez prachu, při teplotě nad 5 °C.

Ochrana životního prostředí: Řiďte se národními předpisy k ekologické likvidaci a recyklaci vysloužilého pneumatického zařízení, obalů a příslušenství. Nesmí být ohroženy osoby a životní prostředí.

Oprava: Pozor! Opravy musí provádět pouze servisní technici s originálními náhradními díly Metabo! Obratě se na svého prodejce Metabo. Viz www.metabo.com.