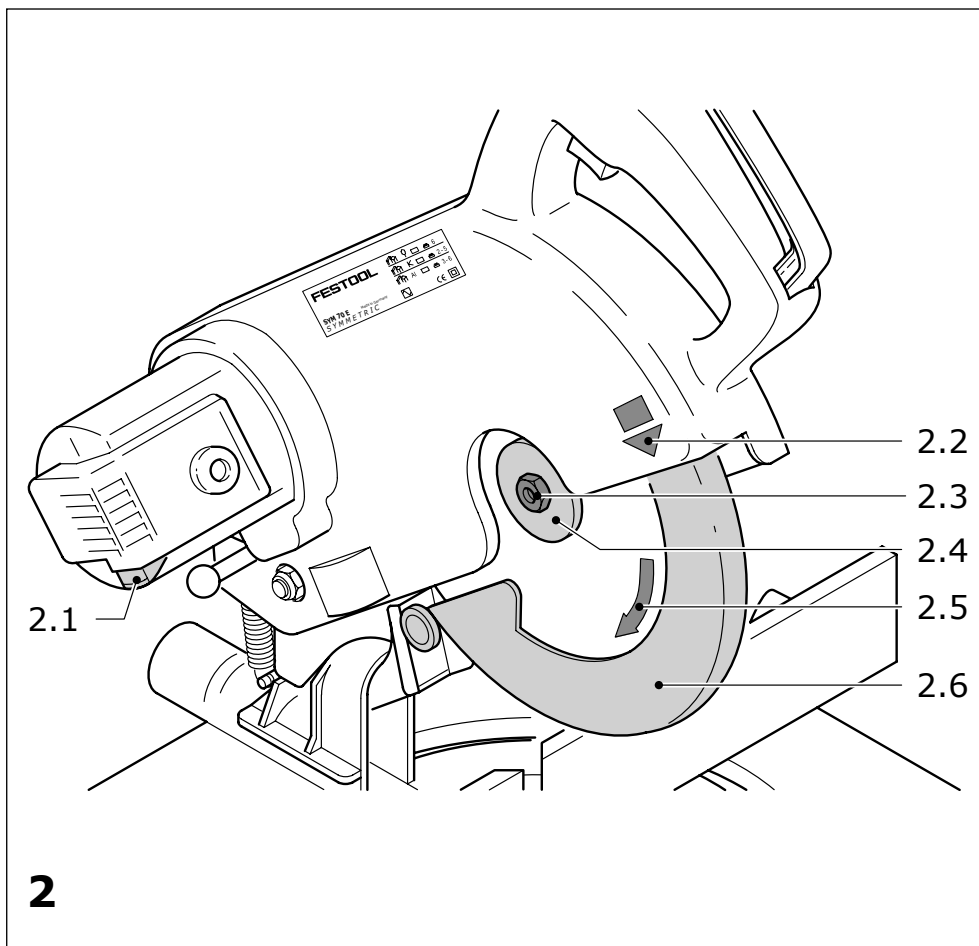
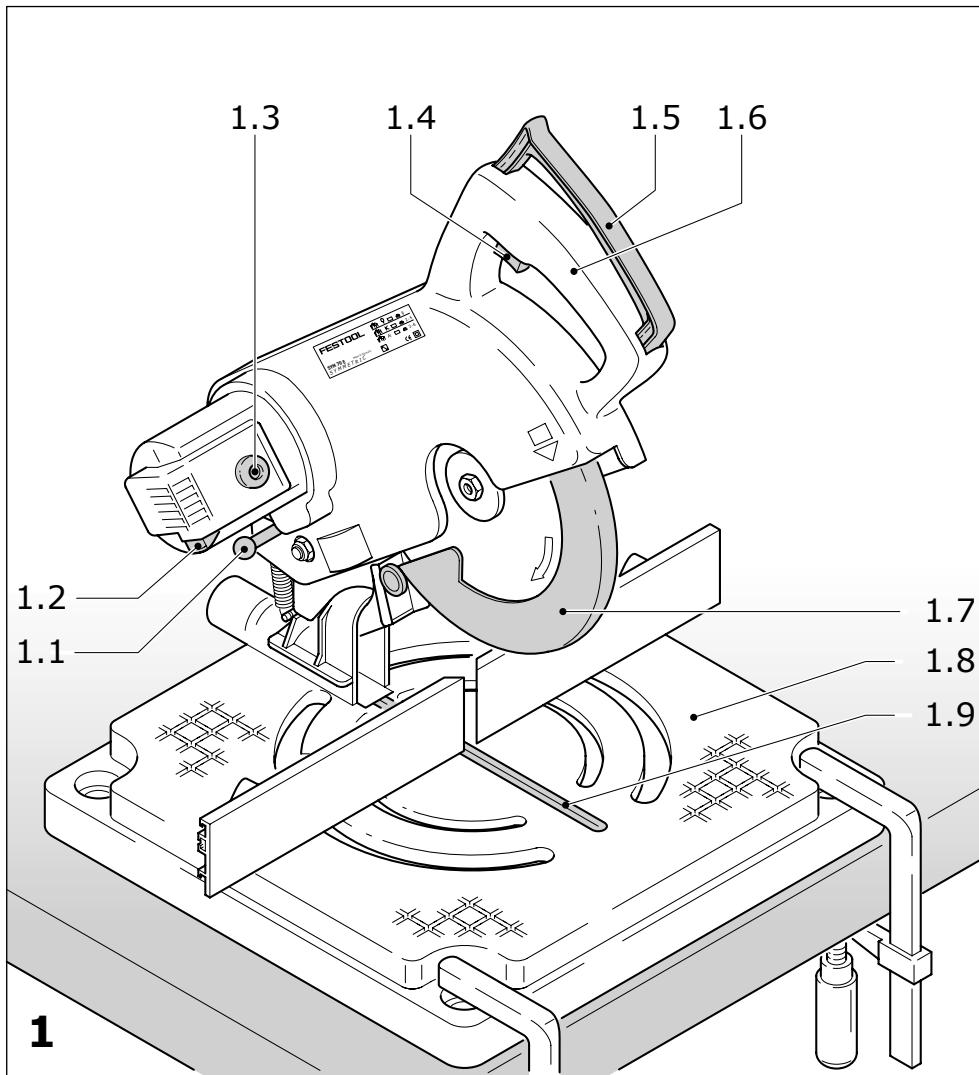


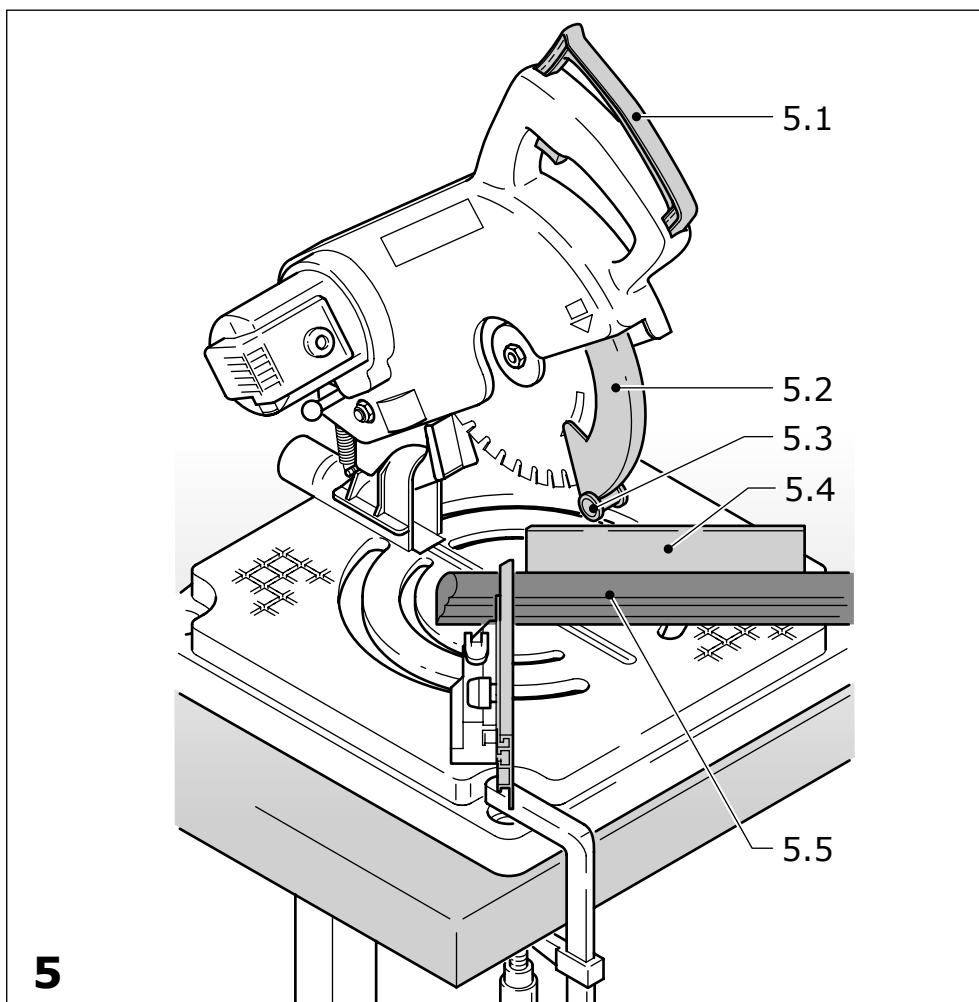
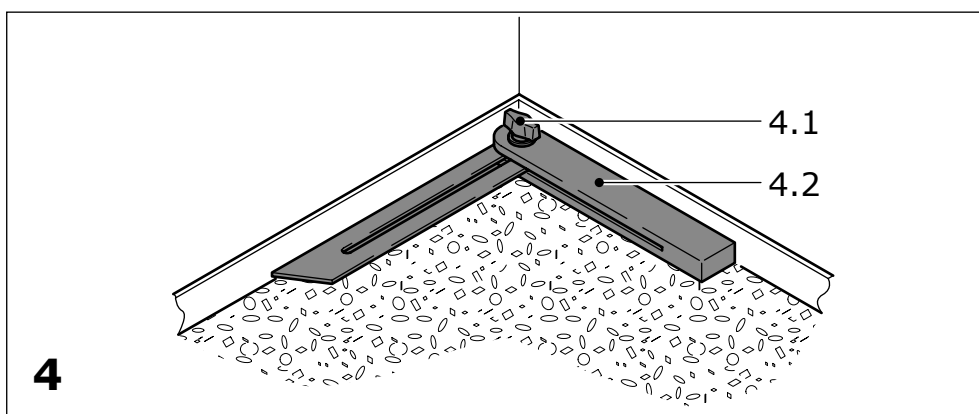
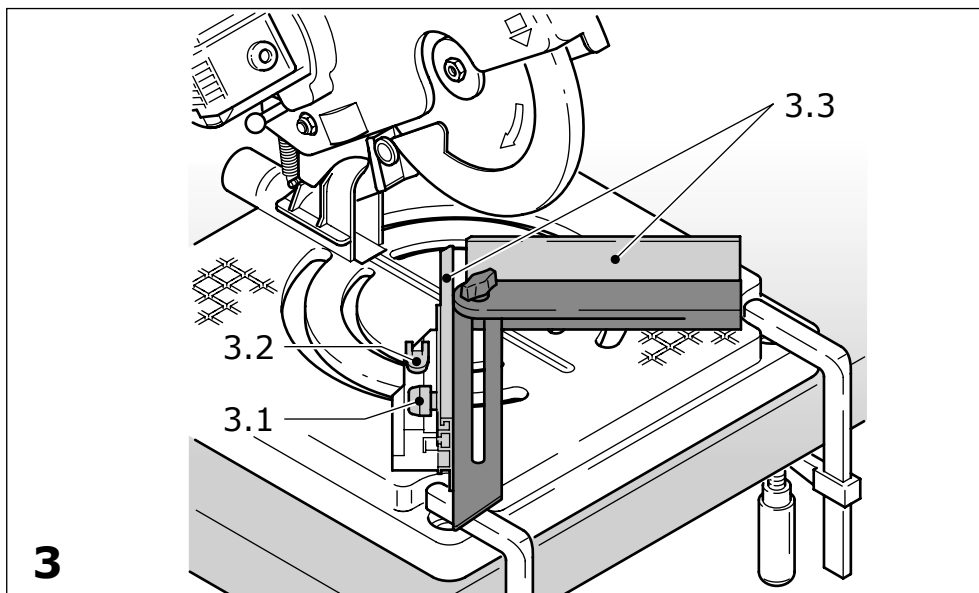
(D)	Originalbedienungsanleitung/Ersatzteilliste	7 - 12
(GB)	Original operating manual/Spare parts list	13 - 18
(F)	Notice d'utilisation d'origine/Liste de pièces de rechange	19 - 24
(E)	Manual de instrucciones original/Lista de piezas de repuesto	25 - 30
(I)	Istruzioni per l'uso originali/Elenco parti di ricambio	31 - 36
(NL)	Originele gebruiksaanwijzing/Lijst met reserveonderdelen	37 - 42
(S)	Originalbruksanvisning/Reservdelslista	43 - 47
(FIN)	Alkuperäiset käyttöohjeet/Varaosaluettelo	48 - 52
(DK)	Original brugsanvisning/Reservedelsliste	53 - 57
(N)	Originalbruksanvisning/Reservedelsliste	58 - 62
(P)	Manual de instruções original/Lista de peças sobresselentes	63 - 68
(RUS)	Оригинал Руководства по эксплуатации/Перечень запасных частей	69 - 74
(CZ)	Originální návod k použití/Seznam náhradních dílů	75 - 79
(PL)	Oryginalna instrukcja eksploatacji/Lista części zamiennych	80 - 85

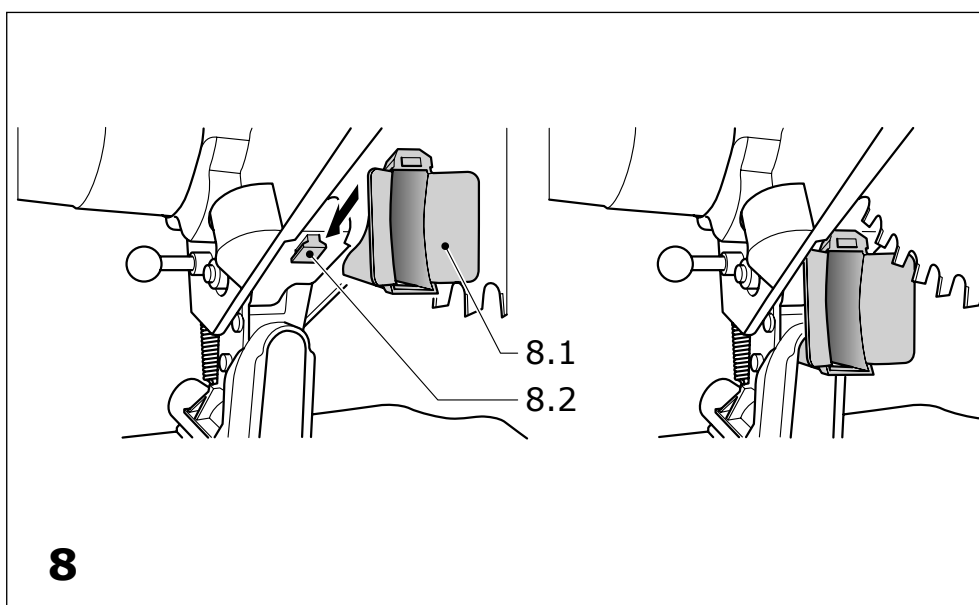
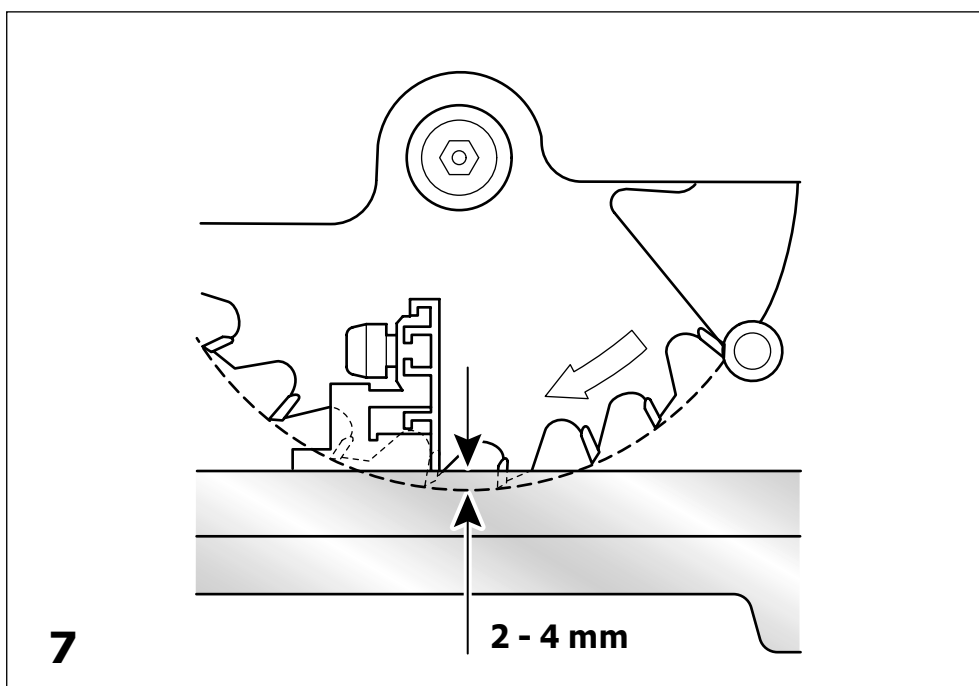
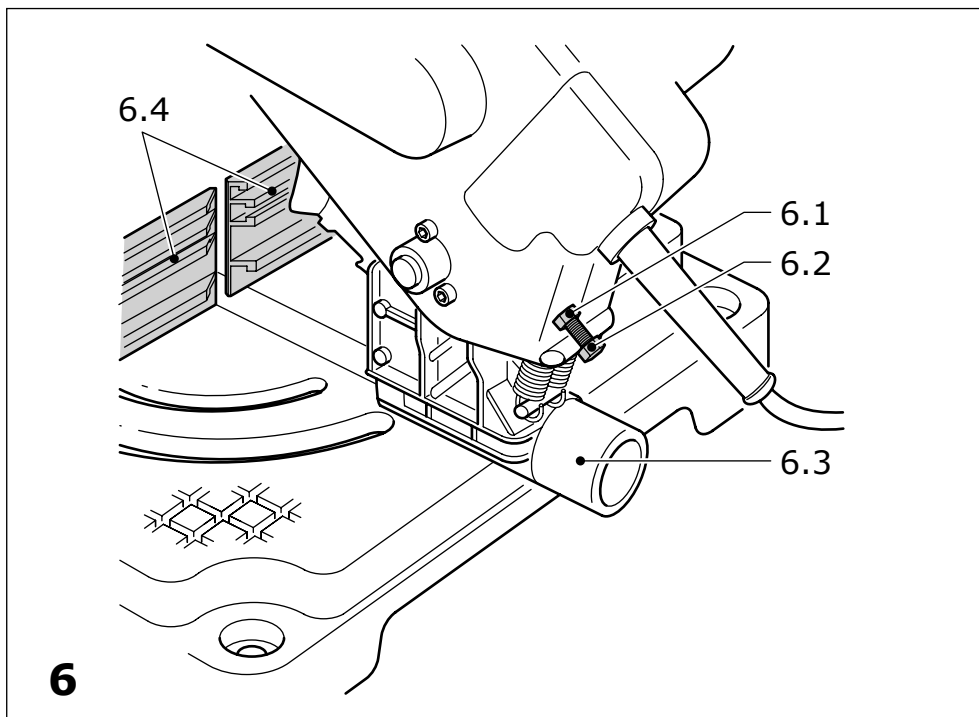
## *SYMMETRIC* **SYM 70 E**











**D** EG-Konformitätserklärung. Wir erklären in alleiniger Verantwortung, dass dieses Produkt mit den folgenden Normen oder normativen Dokumenten übereinstimmt: EN 61 029, EN 55 014, EN 61 000 gemäß den Bestimmungen der Richtlinien 98/37/EG (bis 28. Dez. 2009), 2006/42/EG (ab 29. Dez. 2009), 2004/108/EG.

**GB** EC-Declaration of Conformity: We declare at our sole responsibility that this product is in conformity with the following standards or standardised documents: EN 61 029, EN 55 014, EN 61 000 in accordance with the regulations 98/37/EC (until 28 Dec. 2009), 2006/42/EC (from 29 Dec. 2009), 2004/108/EC.

**F** CE-Déclaration de conformité communautaire. Nous déclarons sous notre propre responsabilité que ce produit est conforme aux normes ou documents de normalisation suivants: EN 61 029, EN 55 014, EN 61 000 conformément aux prescriptions des directives 98/37/CE (jusqu'au 28 décembre 2009), 2006/42/CE (à partir du 29 décembre 2009), 2004/108/CE.

**E** CE-Declaración de conformidad. Declaramos bajo nuestra exclusiva responsabilidad que este producto corresponde a las siguientes normas o documentos normalizados: EN 61 029, EN 55 014, EN 61 000 conforme a las prescripciones estipuladas en las directrices 98/37/CE (desde el 28 de diciembre de 2009), 2006/42/CE (a partir del 29 de diciembre de 2009), 2004/108/CE.

**I** CE-Dichiarazione di conformità. Dichiariamo sotto la nostra esclusiva responsabilità che il presente prodotto è conforme alle norme e ai documenti normativi seguenti: EN 61 029, EN 55 014, EN 61 000 conformemente alle normative delle direttive 98/37/CE (fi no al 28 dic. 2009), 2006/42/CE (dal 29 dic. 2009), 2004/108/CE.

**NL** EG-conformiteitsverklaring. Wij verklaren op eigen verantwoordelijkheid dat dit produkt voldoet aan de volgende normen of normatieve documenten: EN 60 745, EN 55 014, EN 61 000 conform de richtlijnen 98/37/EG (tot 28 dec. 2009), 2006/42/EG (vanaf 29 dec. 2009), 2004/108/EG.

**S** EG-konformitetsförklaring. Vi förklarar i eget ansvar, att denna produkt stämmer överens med följande normer och normativa dokument: EN 61 029, EN 55 014, EN 61 000 enligt bestämmelserna i direktiven 98/37/EG (t o m 2009-12-28), 2006/42/EG (fr o m 2009-12-29), 2004/108/EG.

**FIN** EY-standardin mukaisuusvakuutus. Vakuutamme yksinvastuullisina, että tuote on seuraavien standardien ja normatiivisten ohjeiden mukainen: EN 61 029, EN 55 014, EN 61 000 direktiivien 98/37/EY (28. jouluk. 2009 asti), 2006/42/EY (29. jouluk. 2009 alkaen), 2004/108/EY määräysten mukaan.

**DK** EF-konformitetserklæring: Vi erklærer at have alene ansvaret for, at dette produkt er i overensstemmelse med de følgende normer eller normative dokumenter: EN 61 029, EN 55 014, EN 61 000 i henhold til bestemmelserne af direktiverne 98/37/EG (indtil 28. dec. 2009), 2006/42/EG (fra 29. dec. 2009), 2004/108/EG.

**N** CE-Konformitetserklæring. Vi erklærer på eget ansvar at dette produkt er i overensstemmelse med følgende normer eller normative dokumenter: EN 61 029, EN 55 014, EN 61 000 iht. Bestemmelsene i rådsdirektivene 98/37/EF (til 28. des. 2009), 2006/42/EF (fra 29. des. 2009), 2004/108/EF.

**P** CE-Declaração de conformidade: Declaramos, sob a nossa exclusiva responsabilidade, que este produto corresponde às normas ou aos documentos normativos citados a seguir: EN 61 029, EN 55 014, EN 61 000 segundo as disposições das directivas 98/37/CE (até 28 de Dezembro de 2009), 2006/42/CE (a partir de 29 de Dezembro de 2009), 2004/108/CE.

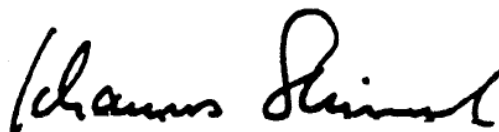
**RUS** Декларация соответствия ЕС. Мы заявляем с исключительной ответственностью, что данный продукт соответствует следующим нормам или нормативным документам: EN 61 029, EN 55 014, EN 61 000 в соответствии с положениями директив 98/37/EG (до 28 декабря 2009), 2006/42/EG (с 29 декабря 2009), 2004/108/EG.

**CZ** ES prohlášení o shodě. Prohlašujeme s veškerou odpovědností, že tento výrobek je ve shodě s následujícími normami nebo normativními dokumenty: EN 61 029, EN 55 014, EN 61 000 podle ustanovení směrnic, 98/37/ES (do 28. prosince 2009), 2006/42/ES (od 29. prosince 2009), 2004/108/ES.

**PL** Oświadczenie o zgodności z normami UE. Niniejszym oświadczamy na własną odpowiedzialność, że produkt ten spełnia następujące normy lub dokumenty normatywne: EN 61 029, EN 55 014, EN 61 000 zgodnie z postanowieniami wytycznych 98/37/EG (do 28 grudnia 2009 r.), 2006/42/EG (od 29 grudnia 2009 r.) 2004/108/EG.

Leiter Forschung und Entwicklung  
Manager Research and Development  
Directeur de recherche et développement

**CE** Festool GmbH  
Wertstr. 20  
D-73240 Wendlingen  
Dr. Johannes Steimel



## Leistensäge SYMMETRIC SYM 70

### Inhaltsverzeichnis

1	Technische Daten
2	Bildzeichen
3	Bestimmungsgemäße Verwendung
4	Sicherheitshinweise
5	Maschinenelemente
6	Einstellungen
7	Elektrischer Anschluss und Inbetriebnahme
8	Betrieb
9	Wartung und Pflege
10	Zubehör
11	Entsorgung
12	Gewährleistung

### 1 Technische Daten

Leistung	1150 W
Drehzahl (Leerlauf)	2700 - 5200 min <sup>-1</sup>
Gehrungswinkel	
Innenwinkel	0° - 68°
Außenwinkel	0° - 60°
Schnittbereich	
max. Leistenhöhe	70 mm
max. Leistenbreite	80 mm
Sägeblatt	216 x 2,4 x 30 mm
Gewicht	9,6 kg
Schutzklasse	□ / II

Die angegebenen Abbildungen befinden sich am Anfang der Bedienungsanleitung.

### 2 Symbole



Achtung, Gefahr!



Anleitung/Hinweise lesen!



Gehörschutz tragen!

### 3 Bestimmungsgemäße Verwendung

Das Elektrowerkzeug ist als Standgerät bestimmungsgemäß vorgesehen zum Sägen von Leisten aus Holz, Kunststoff oder Aluminium.

Andere Materialien, insbesondere Stahl, Beton und mineralische Werkstoffe, dürfen nicht bearbeitet werden.

Aluminium darf nur mit den von Festool dafür vorgesehenen Spezialsägeblättern gesägt werden.

Das Elektrowerkzeug ist ausschliesslich zur Verwendung von unterwiesenen Personen oder Fachkräfte bestimmt und zugelassen.



Für Schäden und Unfälle bei nicht bestimmungsgemäßem Gebrauch haftet der Benutzer.

### Restrisiken



Trotz Einhaltung aller relevanten Bauvorschriften können beim Betreiben der Maschine noch Gefahren entstehen, z. B. durch:

- Wegfliegen von Werkstückteilen
- Wegfliegen von Werkzeugteilen bei beschädigten Werkzeugen
- Geräuschemission
- Holzstaubemission

### 4 Sicherheitshinweise



#### 4.1 Allgemeine Sicherheitshinweise



Lesen Sie vor Gebrauch der Maschine die beiliegenden Sicherheitshinweise und die Bedienungsanleitung aufmerksam und vollständig durch.

- Bewahren Sie alle beiliegenden Dokumente auf, und geben Sie die Maschine nur zusammen mit diesen Dokumenten weiter.
- Gestatten Sie niemals Kindern die Benutzung der Maschine.
- Machen Sie sich vor dem Einsatz der Maschine hinreichend mit deren Anwendung, Einstellung und Bedienung vertraut.

#### 4.2 Maschinenspezifische Sicherheitshinweise

##### Sicherheitsvorkehrungen

- Verwenden Sie nur originale Festool-Werkzeuge (entsprechend EN 847-1).
- Verwenden Sie nur ordnungsgemäß geschärfte Werkzeuge ohne Beschädigungen oder Verformungen. Die auf dem Werkzeug angegebene Höchstdrehzahl ist einzuhalten.
- Wählen Sie für das Material, welches Sie bearbeiten wollen, das geeignete Sägeblatt.
- Verwenden Sie keine Sägeblätter aus Schnellarbeitsstahl.

- Verwenden Sie nur von Festool angegebene Abstandhalter und Spindelringe.
- Sorgen Sie für eine ausreichende Beleuchtung des Arbeitsplatzes.
- Sorgen Sie für einen sicheren Stand der Maschine. Stellen Sie die Maschinen auf einen ebenen Boden, oder befestigen Sie die Maschine standfest auf einer Werkbank oder einem Tisch.
- Benutzen Sie die Maschine nur, wenn sich alle Schutzeinrichtungen in der vorgesehenen Position befinden, und wenn sich die Maschine in gutem Zustand befindet und ordnungsgemäß gewartet ist.
- Schließen Sie die Maschine an ein geeignetes Absauggerät an und stellen Sie alle Elemente zur Stauberfassung (Absaughauben usw.) ordnungsgemäß ein, um die Staubfreisetzung zu minimieren.



- Tragen Sie geeignete persönliche Schutzausrüstungen: Hörschutz zur Verminderung des Risikos an Schwerhörigkeit zu erkranken; Schutzbrille; Atemschutz zur Verminderung des Risikos gesundheits-schädlichen Staub einzusatmen; Schutzhandschuhe beim Hantieren mit Werkzeugen und rauhen Werkstoffen.
- Transportieren Sie das Werkzeug nur in einer geeigneten Verpackung.

### **Wartung und Instandhaltung**

- Tauschen Sie einen abgenutzten Tischeinsatz aus.
- Benutzen Sie die Maschine nur, wenn sich alle Schutzeinrichtungen in der vorgesehenen Position befinden und wenn sich die Maschine in gutem Zustand befindet und ordnungsgemäß gewartet ist.
- Melden Sie Fehler an der Maschine, einschließlich der trennenden Schutzeinrichtungen oder des Werkzeuges, bei Entdeckung sofort dem Wartungspersonal. Erst nach Behebung der Fehler darf die Maschine wieder benutzt werden.
- Wenn die Maschine mit einem Laser ausgerüstet ist, tauschen Sie diesen nicht gegen einen Laser eines anderen Typs aus. Reparaturen dürfen nur vom Hersteller des Lasers oder einem autorisierten Vertreter vorgenommen werden.

### **Sicheres Arbeiten**

- Bearbeiten Sie nur Material, für das die Maschine zugelassen ist.
- Bearbeiten Sie kein asbesthaltiges Material.
- Sorgen Sie dafür, dass der Fußboden im Umkreis der Maschine eben, sauber und frei von losen Partikeln (z. B. Späne und Schnittreste) ist.
- Halten Sie die Hände, Finger und Arme vom drehenden Werkzeug fern. Greifen Sie im Bereich des Sägeblattes nicht hinter den Anschlag.
- Nehmen Sie beim Sägen, die korrekte Arbeitsposition ein:
  - vorn an der Bedienerseite;
  - frontal zur Säge;
  - neben der Sägeblattflucht.
- Entfernen Sie keine Schnittreste oder sonstige Werkstückteile aus dem Schnittbereich, solange die Maschine läuft und die Sägeeinheit sich noch nicht in Ruhestellung befindet.
- Stützen Sie lange Werkstücke durch eine geeignete Vorrichtung so ab, dass diese waagrecht aufliegen.
- Lassen Sie während der Bearbeitung nie eine andere Person das Werkstück halten oder unterstützen. Spannen Sie immer das Werkstück mit geeigneten Vorrichtungen fest.
- Beachten Sie die Angaben für die maximalen Werkstückabmessungen.
- Beachten Sie die Hinweise zum Heben und Transport der Maschine.
- Beachten Sie die Hinweise zur Montage und Verwendung des Werkzeuges.
- Beachten Sie die zulässigen Abmessungen des Sägeblattes. Verwenden Sie niemals Reduzierstücke oder Adapter, um das Sägeblatt auf der Werkzeugspindel zu befestigen.
- Sägen Sie kein Holz mit Metallteilen wie Nägel, Schrauben usw..
- Üben Sie keinen seitlichen Druck auf das Sägeblatt aus.
- Sägen immer nur ein Werkstück. Mehrere Werkstücke können nicht sicher festgespannt werden, und sich dadurch während des Sägens gegeneinander verschieben und das Sägeblatt blockieren.
- Ist das Sägeblatt blockiert, schalten Sie die Maschine sofort aus und ziehen Sie den



Netzstecker. Entfernen Sie erst danach das verkeilte Werkstück.

- Führen Sie das Sägeaggregat nach dem Schnitt von Hand kontrolliert nach oben und lassen Sie es nie in der unteren Stellung los.
- Öffnen Sie die Pendelschutzhaube beim Arbeiten nie mit der Hand.

#### 4.3 Emissionswerte

Die nach EN 61029 ermittelten Werte betragen typischerweise:

Schalldruckpegel	90 dB(A)
Schalleistungspegel	103 dB(A)
Messunsicherheitszuschlag	K = 3 dB



Gehörschutz tragen!

Bewertete Beschleunigung <math><2,5 \text{ m/s}^2</math>

Die angegebenen Emissionswerte (Vibration, Geräusch) wurden gemäß den Prüfbedingungen in EN 61029 gemessen, und dienen dem Maschinenvergleich. Sie eignen sich auch für eine vorläufige Einschätzung der Vibrations- und Geräuschbelastung beim Einsatz. Die angegebenen Emissionswerte repräsentieren die hauptsächlichen Anwendungen des Elektrowerkzeugs. Wird jedoch das Elektrowerkzeug für andere Anwendungen, mit anderen Einsatzwerkzeugen oder ungenügend gewartet eingesetzt, kann dies die Vibrations- und Geräuschbelastung über den gesamten Arbeitszeitraum deutlich erhöhen. Für eine genaue Abschätzung während einem vorgegebenen Arbeitszeitraum sind auch die darin enthaltenen Leerlauf- und Stillstandszeiten der Maschine zu beachten. Dieses kann die Belastung über den gesamten Arbeitszeitraum erheblich verringern.

#### 5 Maschinenelemente

- (1.1) Transportsicherung
- (1.2) Spindelarretierung
- (1.3) Stellrad für Drehzahl
- (1.4) EIN- /AUS-Schalter
- (1.5) Entriegelungshebel für Sägeaggregat
- (1.6) Handgriff
- (1.7) Pendelschutzhaube
- (1.8) Säge Tisch
- (1.9) Tischeinsatz

#### 6 Einstellungen



Ziehen Sie vor allen Arbeiten an der Maschine den Netzstecker aus der Steckdose.

##### 6.1 Transport



Heben und Tragen Sie die Maschine nie an der beweglichen Pendelschutzhaube (1.7).

Verriegeln Sie für den Transport das Sägeaggregat mit der Transportsicherung (1.1) in der abgesenkter Stellung und bei geschlossener Pendelschutzhaube (1.7).

Heben und Tragen Sie die Maschine am Handgriff (1.6) oder am Säge Tisch (1.8).


##### 6.2 Aufstellen der Maschine

Stellen Sie die Maschine auf einem ebenen Fußboden auf, oder befestigen Sie die Maschine mit Schraubzwingen (Bild 1) auf einer ebenen und stabilen Unterlage (z. B. Werkbank). Die Maschine darf sich beim Arbeiten nicht bewegen.

##### 6.3 Werkzeugwechsel



##### Unfallgefahr

- Betätigen Sie die Spindelarretierung nur bei stillstehendem Sägeblatt.
  - Das Sägeblatt wird beim Arbeiten sehr heiß; fassen Sie es nicht an, bevor es abgekühlt ist.
  - Tragen Sie, wegen der Verletzungsgefahr an den scharfen Schneiden, bei Werkzeugwechsel Schutzhandschuhe.
    - Drücken Sie die Spindelarretierung (2.1).
    - Öffnen Sie die Schraube (2.3) mit dem beiliegenden Sechskantschlüssel (**Linksgewinde!**).
    - Nehmen Sie den Spannflansch (2.4) ab.
    - Schwenken Sie die Pendelschutzhaube (2.6) vollständig zurück.
    - Nehmen Sie die das Sägeblatt ab.
    - Reinigen Sie alle Teile, bevor Sie diese einbauen (Sägeblatt, Flansche, Schraube).
    - Setzen Sie das Sägeblatt auf die Werkzeugspindel.
-  Achten Sie darauf, dass die Drehrichtungen des Sägeblattes (2.5) und der Maschine (2.2) übereinstimmen.
- Setzen Sie den Spannflansch (2.4) formschlüssig (Lage beachten!) auf die Werkzeugspindel.

- Ziehen Sie die Schraube (2.3) fest an; Anzugsmoment ca. 20 Nm.
- Kontrollieren Sie vor dem Einschalten, ob sich das Sägeblatt frei drehen läßt.

#### 6.4 Absaugung



Beim Arbeiten können schädliche/ giftige Stäube entstehen (z. B. bleihaltiger Anstrich, einige Holzarten und Metall). Das Berühren oder Einatmen dieser Stäube kann für die Bedienperson oder in der Nähe befindliche Personen eine Gefährdung darstellen.

- Beachten Sie die in Ihrem Land gültigen Sicherheitsvorschriften.
- Schließen Sie das Elektrowerkzeug an eine geeignete Absaugeinrichtung an.
- Tragen Sie zum Schutz Ihrer Gesundheit eine P2-Atemschutzmaske.

Befestigen vor dem ersten Einsatz der Maschine den beiliegenden Spanfänger (8.1), indem Sie diesen auf die Halterung (8.2) schieben.



Schließen Sie an den Absaugstutzen (6.3) ein Festool-Absauggerät mit einem Absaugschlauch-Durchmesser von 36 mm oder 27 mm an (36 mm wegen der geringeren Verstopfungsgefahr empfohlen).

#### 6.5 Anschlaglineale einstellen

- Öffnen Sie die Drehknöpfe (3.1).
- Schieben Sie Anschlaglineale (3.3) möglichst nah an das Sägeblatt, jedoch ohne es zu berühren.
- Schließen Sie die Drehknöpfe wieder.

#### 6.6 Schnittwinkel einstellen

- Legen Sie die Winkelschmiege (4.2) an den Original-Winkel (z. B. Raumecke).
- Schließen Sie die Schraube (4.1).
- Öffnen Sie die beiden Klemmhebel (3.2).
- Übertragen Sie den Original-Winkel auf die Leistsäge, indem Sie die Winkelschmiege auf den Säge Tisch legen und die beiden schwenkbaren Anschlaglineale an die Winkelschmiege anlegen.
- Schließen Sie die beiden Klemmhebel (3.2).

## 7 Elektrischer Anschluss und Inbetriebnahme



Netzspannung beachten: Die Spannung und Frequenz der Stromquelle muss mit den Angaben des Leistungsschildes der Maschine übereinstimmen.



In Nordamerika dürfen nur Festool-Maschinen mit der Spannungsangabe 120 V/60 Hz eingesetzt werden.

### 7.1 Ein- /Ausschalten

- Drücken Sie den Entriegelungshebel (1.5) für das Sägeaggregat.
- Drücken Sie den Ein-/Aus-Schalter (1.4) zum Einschalten der Maschine. Ein Verriegeln in der Ein-Stellung ist aus Sicherheitsgründen nicht möglich.
- Lassen Sie den Ein-/Aus-Schalter zum Ausschalten der Maschine wieder los.

## 8 Betrieb



### Unfallgefahr

- Stellen Sie vor dem Arbeiten sicher, dass das Sägeblatt nicht die Anschlaglineale oder andere Maschinenteile berühren kann.
- Überkreuzen Sie nicht die Hände vor dem Sägeaggregat, halten Sie nie mit der linken Hand das Werkstück rechts vom Sägeblatt oder umgekehrt.
- Überlasten Sie nicht die Maschine, so dass diese zum Stillstand kommt.
- Beachten Sie die vorgegebene Arbeitsposition.

### 8.1 Drehzahlregelung

Die Drehzahl lässt sich mit dem Stellrad (1.3) stufenlos zwischen 2700 und 5200 min<sup>-1</sup> einstellen. Dadurch können Sie die Schnittgeschwindigkeit dem jeweiligen Werkstoff optimal anpassen.

#### Empfohlene Stellung des Stellrades

Holz	3 - 6
Kunststoff	3 - 5
Faserplatten	1 - 3
Aluminiumplatten	3 - 6

## 8.2 Leisten sägen



Bei Sägen von Leisten kann in ungünstigen Fällen das abgetrennte Werkstückteil vom drehenden Sägeblatt erfasst und nach hinten geschleudert werden. Dieser Effekt ist vom Profil der Leiste abhängig und tritt insbesondere bei Harthölzern auf.

- Achten Sie darauf, dass sich hinter der Maschine keine Personen oder Gegenstände befinden, die verletzt bzw. gefährdet werden können.
- Tritt bei einer Leiste dieser Effekt auf, legen Sie zusätzlich eine flache Weichholzleiste (z. B. Dachlatte) mit einer Dicke von 25 bis 30 mm zwischen Anschlaglineal und Leiste und sägen Sie beide Leisten gemeinsam durch. Der Effekt des Wegschleuderns wird dadurch verhindert bzw. deutlich verringert.
- Alternativ zur zusätzlichen Weichholzleiste ist ein Anschlaglineal mit bereits montierter Holzleiste (491886) erhältlich.



Beim Sägen spitzer Winkel sowie bei Aluminium (insbesondere Aluminium-Profile) besteht die Gefahr, dass das Werkstück durch das Sägeblatt erfaßt und nach hinten gezogen wird.

- Halten Sie das Werkstück sehr fest und schwenken Sie das Sägeaggregat nur langsam nach unten.

### Arbeitsweise

– Legen Sie das Werkstück (5.5) an ein Anschlaglineal (5.4) und halten Sie es mit einer Hand am Anschlaglineal fest.

**Hinweis:** Beim Sägen von Innenwinkeln kann es erforderlich sein, das nicht benützte Anschlaglineal nach außen zu verschieben.

– Drücken Sie den Entriegelungshebel (5.1) für das Sägeaggregat. Die Pendelschutzhaube (5.2) wird dadurch bis zur Hälfte geöffnet.

– Schalten Sie die Maschine ein.

– Sägen Sie das Werkstück mit gleichmäßigem Vorschub durch. Dabei gleiten die Rollen (5.3) der Pendelschutzhaube über das Werkstück, wodurch sich die Pendelschutzhaube weiter öffnet.

– Schwenken Sie das Sägeaggregat nach

erfolgtem Schnitt wieder nach oben und schalten Sie die Maschine aus.

## 9 Wartung und Pflege



Ziehen Sie vor allen Arbeiten an der Maschine den Netzstecker aus der Steckdose!



Alle Wartungs- und Reparaturarbeiten, die ein Öffnen des Motorgehäuses erfordern, dürfen nur von einer autorisierten Kundendienstwerkstatt durchgeführt werden.



Beschädigte Schutzvorrichtungen und Teile müssen bestimmungsgemäß durch eine anerkannte Fachwerkstatt repariert oder ausgewechselt werden, soweit nichts anderes in der Gebrauchsanweisung angegebene ist.

Zur Sicherung der Luftzirkulation müssen die Kühlluftöffnungen im Motorgehäuse stets frei und sauber gehalten werden.

Das Gerät ist mit selbstabschaltbaren Spezialkohlen ausgerüstet. Sind diese abgenutzt, erfolgt eine automatische Stromunterbrechung und das Gerät kommt zum Stillstand.

- Reinigen Sie regelmäßig die Tischeinlage [1.9] sowie den Absaugkanal am Spannfänger (siehe Bild 6) um Holzsplitter, Staubablagerungen und Werkstückreste zu entfernen.

### 9.1 Tischeinsatz auswechseln

Arbeiten Sie nicht mit einem abgenutzten Tischeinsatz (1.9), sondern tauschen Sie diesen gegen einen neuen aus. Öffnen Sie dazu die fünf Schrauben, mit denen der Tischeinsatz am Sägetisch befestigt ist.

Ein neuer Tischeinsatz wird ohne Sägeschlitz ausgeliefert. Daher müssen Sie diesen nach dem Einbau zuerst einsägen.

### 9.2 Sägeaggregat nachstellen

Mit der Schraube (6.2) können Sie den Schwenkbereich des Sägeaggregates einstellen. Dies kann erforderlich werden, wenn sich der Durchmesser des Sägeblattes beim Nachschärfen verändert hat oder ein neues Sägeblatt eingebaut wird.

– Stellen Sie die Anschlaglineale (6.4) auf 0° ein.

– Lösen Sie die Kontermutter (6.1).

– Schwenken Sie das Sägeaggregat bis zum

Anschlag nach unten.

- Stellen Sie durch Drehen der Schraube (6.2) das Sägeaggregat entsprechend Bild 7 ein (Linksdrehung - Sägeaggregat wird abgesenkt; Rechtsdrehung - Sägeaggregat wird angehoben).



Das Sägeaggregat darf nicht so tief eingestellt werden, dass es in Säge-tisch sägen kann.

- Ziehen Sie die Kontermutter wieder an.

## 10 Zubehör

Verwenden Sie nur das für diese Maschine vorgesehene originale Festool-Zubehör und Festool-Verbrauchsmaterial, da diese System-Komponenten optimal aufeinander abgestimmt sind. Bei der Verwendung von Zubehör und Verbrauchsmaterial anderer Anbieter ist eine qualitative Beeinträchtigung der Arbeitsergebnisse und Einschränkung der Garantieansprüche wahrscheinlich. Je nach Anwendung kann sich der Verschleiß der Maschine oder Ihre persönliche Belastung erhöhen. Schützen Sie daher sich selbst, Ihre Maschine und Ihre Garantieansprüche durch die ausschließliche Nutzung von original Festool-Zubehör und Festool-Verbrauchsmaterial!

Die Bestellnummern für Zubehör und Werkzeuge finden Sie in Ihrem Festool-Katalog oder im Internet unter [www.festool.com](http://www.festool.com).

## 11 Entsorgung

Werfen Sie Elektrowerkzeuge nicht in den Hausmüll! Führen Sie Gerät, Zubehör und Verpackung einer umweltgerechten Wiederverwertung zu. Beachten Sie dabei die geltenden nationalen Vorschriften.

**Nur EU:** Gemäß Europäischer Richtlinie 2002/96/EG müssen verbrauchte Elektrowerkzeuge getrennt gesammelt und einer umweltgerechten Wiederverwertung zugeführt werden.

## 12 Gewährleistung

Für unsere Geräte leisten wir auf Material- oder Fertigungsfehler Gewährleistung gemäß den länderspezifischen gesetzlichen Bestimmungen, mindestens jedoch 12 Monate. Innerhalb der Staaten der EU beträgt die Gewährleistungszeit 24 Monate (Nachweis durch Rechnung oder Lieferschein). Schäden, die insbesondere auf natürliche Abnutzung/Verschleiß, Überlastung, unsachgemäße Behandlung bzw. durch den Verwender verschuldete Schäden oder sonstige Verwendung entgegen der Bedienungsanleitung zurückzuführen sind oder beim Kauf bekannt waren, bleiben von der Gewährleistung ausgeschlossen.

Ebenso ausgeschlossen bleiben Schäden, die auf die Verwendung von nicht-originalem Festool Zubehör und Verbrauchsmaterial (z. B. Schleifteller) zurückzuführen sind. Beanstandungen können nur anerkannt werden, wenn das Gerät unzerlegt an den Lieferanten oder an eine autorisierte Festool-Kundendienstwerkstätte zurückgesendet wird.

Bewahren Sie Bedienungsanleitung, Sicherheitshinweise, Ersatzteilliste und Kaufbeleg gut auf.

Im übrigen gelten die jeweils aktuellen Gewährleistungsbedingungen des Herstellers.

## Anmerkung

Aufgrund der ständigen Forschungs- und Entwicklungsarbeiten sind Änderungen der herein gemachten technischen Angaben vorbehalten.

**Compound mitre saw**  
*SYMMETRIC SYM 70*

**Table of contents**

1	Technical data
2	Graphical symbols
3	Intended use
4	Safety instructions
5	Machine elements
6	Settings
7	Power supply and start-up
8	Operation
9	Service and maintenance
10	Accessories
11	Disposal
12	Warranty

**1 Technical data**

Power	1150 W
Rotational speed (idle)	2700 - 5200 rpm
Mitre angle	
Inner angle	0° - 68°
Outer angle	0° - 60°
Cutting range	
max. workpiece height	70 mm
max. workpiece width	80 mm
Saw blade	216 x 2.4 x 30 mm
Weight	9.6 kg
Protection class	□/ II

The specified illustrations are at the beginning of the Operating Instructions.

**2 Graphical symbols**



Caution. Danger!



Read the operating instructions/notes



Wear ear protection!

**3 Intended use**

The electric power tool is a stationary unit designed for sawing blocks of wood, plastic or aluminium.

Other materials, in particular steel, concrete and mineral materials, must not be processed.

Aluminium must only be sawed with the special saw blades from Festool designed for this purpose.

The electric power tool is designed and

approved for use by trained persons or specialists only.



The user bears the responsibility for damage and accidents caused by improper use.

**Other risks**



In spite of compliance with all relevant design regulations, dangers may still present themselves when the machine is operated, e.g.:

- Workpiece parts being thrown off
- Parts of damaged tools being thrown off
- Noise emission
- Sawdust emission

**4 Safety instructions**



**4.1 General safety instructions**



Before using the machine, carefully read all of the attached safety instructions and the Operating Instructions.

- Keep all of the attached documents and pass on the documentation if the machine changes ownership.
- Never allow children to use the machine.
- Before using the machine, make yourself sufficiently familiar with the application, setting and operation of the machine.

**4.2 Machine-related safety instructions**

**Safety precautions**

- Always use original Festool tools (in accordance with EN 847-1).
- Use only correctly sharpened tools without damage or deformation. The maximum rotational speed specified on the tool must be observed.
- Select the saw blade suitable for the material you wish to work on.
- Do not use saw blades made of high-speed steel.
- Only use spacers and spindle rings specified by Festool.
- Ensure the work area has adequate lighting.
- Ensure that the machine is on a firm base. Place the machine on a flat floor or secure the machine firmly on a bench or table.

- Only use the machine if all protection devices are in their correct positions, the machine is in good condition and has been well maintained.
- To minimise the release of dust, the machine should be connected to a suitable extraction unit. All dust extraction elements (exhaust hoods etc.) must be properly set.



- Wear suitable personal protective equipment: ear protection to reduce the risk of hearing loss; safety goggles; a dust mask to prevent inhalation of harmful dust; protective gloves when working with raw materials and when changing tools.
- Only transport the tool in suitable packaging.

### Maintenance and repair

- Replace worn table inserts.
- Only use the machine if all protection devices are in their correct positions, the machine is in good condition and has been well maintained.
- Faults on the machine, including the separating guards or the tool, must be reported to maintenance staff immediately upon discovery. The machine must not be used until the fault has been eliminated.
- If the machine is equipped with a laser, ensure it is always replaced by a laser of the same type. Repairs must only be made by the laser manufacturer or an authorised agent.

### Safe work

- Only process material for which the machine has been approved.
- Never process material contain asbestos.
- Ensure that the floor around the machine is level, clean and free of loose objects (e.g. chips and offcuts).
- Keep hands, fingers and arms well away from the rotating tool. Never reach into the area of the saw blade behind the stop.
- Always assume the correct position before starting work:
  - front at the operating end,

- facing the machine,
- next to the cutting line.

- Do not remove offcuts or other workpiece parts from the cutting area while the machine is still running and until the saw blade stops.
- Use a suitable device to support long workpieces and ensure that they are horizontal.
- Never allow another person to hold or support the workpiece when sawing. Always clamp the workpiece in a suitable device.
- Observe the specified maximum workpiece dimensions.
- Observe the instructions for lifting and transporting the machine.
- Observe the instructions for installing and operating the machine.
- Ensure the permissible dimensions of the saw blade are not exceeded. Never use reducers or adapters to secure the saw blade on the tool spindle.
- Do not saw wood containing metal parts such as nails, screws, etc.
- Do not apply lateral force to the saw blade.
- Always saw only one workpiece. It is not possible to safely secure several workpieces; they can displace each other during sawing and block the saw blade.
- If the saw blade is blocked, switch the machine off immediately and disconnect the mains plug. Do not remove the jammed workpiece until you have done this.
- Always guide the saw unit steadily upwards by hand after the cut and never release it in the lower position.
- Never open the pivot guard by hand when working.

### 4.3 Emission levels

Levels determined in accordance with EN 61029 are typically:

Measured acceleration	< 2.5 m/s <sup>2</sup>
Sound pressure level	90 dB(A)
Noise level	103 dB(A)
Measuring uncertainty allowance	K = 3 dB



Wear ear protection.

The emission values specified (vibration,

noise) were measured in accordance with the test conditions stipulated in EN 61029 and are intended for machine comparisons. They are also used for making preliminary estimates regarding vibration and noise loads during operation.

The emission values specified refer to the main applications for which the power tool is used. If the electric power tool is used for other applications, with other tools or is not maintained sufficiently prior to operation, however, the vibration and noise load may be higher when the tool is used. Take into account any machine idling times and downtimes to estimate these values more accurately for a specified time period. This may significantly reduce the load during the machine operating period.

## 5 Machine elements

- (1.1) Transport safety device
- (1.2) Spindle lock
- (1.3) Adjusting wheel for rotational speed
- (1.4) ON/OFF switch
- (1.5) Unlocking unit for saw unit
- (1.6) Hand grip
- (1.7) Pivot guard
- (1.8) Saw table
- (1.9) Table insert

## 6 Settings



Always pull the mains plug out of the socket before any type of work on the machine.

### 6.1 Transport



Never carry or lift the machine by the movable pivot guard (1.7).

For transportation, the saw unit should be locked with the transport safety device (1.1) pushed down and the pivot guard (1.7) closed.

Lift and carry the machine by the hand grip (1.6) or by the saw table (1.8).


### 6.2 Mounting the machine

Place the machine on an even floor or use screw clamps (illustration 1) to secure the machine on a level, stable base (e.g. bench). The machine must not move while work is in progress.

## 6.3 Changing tools



### Risk of accidents

- Actuate the spindle lock only after the saw blade has come to rest.
  - The saw blade becomes very hot during operation; do not touch it before it has cooled down.
  - Always wear protective gloves during tool change due to the risk of injury from the sharp tool cutters.
    - Press the spindle lock (2.1).
    - Open the screw (2.3) with the enclosed hexagon wrench (**left-hand thread!**).
    - Remove the clamping flange (2.4).
    - Swivel the pivot guard (2.6) all the way back.
    - Remove the saw blade.
    - Clean all parts before installing them (saw blade, flanges, screw).
    - Place the saw blade on the tool spindle.
-  Ensure that the directions of rotation of the saw blade (2.5) and machine (2.2) correspond.
- Place the clamping flange (2.4) on the tool spindle, ensuring that there is a positive fit and the position is correct.
  - Tighten the screw (2.3); tightening torque approx. 20 Nm.
  - Check whether the saw blade rotates freely before switching on the machine.

### 6.4 Dust extraction



Harmful/toxic dusts can be produced during your work (e.g. lead-containing paint, some types of wood and metal). Contact with these dusts, especially inhaling them, can represent a hazard for operating personnel or persons in the vicinity.

- Comply with the safety regulations that apply in your country.
- Connect the electric power tool to a suitable extraction system.
- To protect your health, wear a P2 protective mask.

Before initial use of the machine, secure the enclosed chip catcher (8.1) by sliding it onto the mount (8.2).



Connect a Festool dust extractor with an extractor hose diameter of 36 mm or 27 mm (36 mm recommended due to the reduced risk of clogging) to the extractor connector.

### 6.5 Setting sliding fence

- Open the rotary knobs (3.1).
- Push the sliding fence (3.3) as near as possible to the saw blade but without touching it.
- Close the rotary knobs again.

### 6.6 Setting cutting angle

- Place the adjustable square (4.2) at the original angle (e.g. corner of room).
- Close the screw (4.1).
- Open both clamping levers (3.2).
- Transfer the original angle to the saw by placing the adjustable square on the saw table and then positioning both pivotable sliding fences flush against the adjustable square.
- Close both clamping levers (3.2).

## 7 Power supply and start-up



Observe the mains voltage: The voltage and frequency of the power source must comply with the specifications on the machine's identification plate.



In North America, only Festool machines with the voltage specifications 120 V/60 Hz may be used.

### 7.1 On/Off switch

- Press the unlocking lever (1.5) for the saw unit.
- Press the On/Off switch (1.4) for switching on the machine. For safety reasons, it is impossible to lock the machine in the On position.
- Release the On/Off switch again to switch off the machine.

## 8 Operation



### Risk of accidents

- Before starting work, ensure that the saw blade cannot touch the sliding fence or

other machine parts.

- Do not cross your hands in front of the saw unit; never hold the workpiece with your left hand to the right of the saw blade and vice versa.
- Do not overload the machine, causing it to shut down.
- Observe the specified working position.

### 8.1 Speed control

You can regulate the rotational speed steplessly between 2700 and 5200 rpm using the adjusting wheel (1.3). This enables you to optimise the cutting speed to suit the respective material.

### Recommended position of the adjusting wheel:

Wood	3 - 6
Plastic	3 - 5
Fibre board	1 - 3
Aluminium plates	3 - 6

### 8.2 Sawing workpieces



In unfavourable cases, the separated workpiece parts can be caught by the rotating saw blade and thrown back when sawing strips. This effect occurs especially with hard woods and is dependent on the profile of the strip.

- Always ensure that no persons or objects that could be injured or damaged are located behind the machine.
- If this effect occurs when sawing a strip, put an additional, flat 25 to 30 mm thick softwood strip (e.g. roofing board) between the sliding fence and the strip, and saw through both strips together. This prevents or significantly reduces the throw-back effect.
- As an alternative to the additional softwood strip, a sliding fence with a pre-installed wooden strip (491886) is also available.



When sawing acute angles or aluminium (in particular aluminium profiles), there is a danger of the workpiece being caught by the saw blade and thrown backwards.

- Hold the workpiece firmly and lower the saw unit very slowly.



## Working method

–Place the workpiece (5.5) flush against a sliding fence (5.4) and hold it in that position with one hand.

**Note:** When sawing inner angles, it may be necessary to move the redundant sliding fence outwards.

- Press the unlocking lever (5.1) for the saw unit. This opens the pivot guard (5.2) halfway.
- Switch on the machine.
- Always saw the workpiece at a steady rate of advance. The rollers (5.3) of the pivot guard slide over the workpiece, which causes the pivot guard to open further.
- Raise the saw unit again after the cut and switch the machine off.

## 9 Service and maintenance



Always pull the mains plug out of the socket before any type of work on the machine.



All maintenance and repair work which requires the motor housing to be opened, must only be carried out by an authorised service workshop.



Damaged safety devices and parts should be repaired or replaced by an authorised service centre unless otherwise specified in the operating instructions. Damaged switches must be replaced by an authorised service centre.

To ensure constant air circulation, always keep the cooling-air openings in the motor housing clean and free of blockages.

The machine is equipped with self-disconnecting special carbon brushes. If they are worn, power is interrupted automatically and the machine comes to a standstill.

- Clean the tabletop insert [1.9] regularly and remove wood chips, dust deposits and workpiece offcuts from the extraction channel on the chip deflector (see Fig. 6).

### 9.1 Replacing table insert

Never work with a worn table insert (1.9) but replace it with a new one. To do this, release the five screws used to fasten the table insert on the saw table.

A new table insert is supplied without a saw slot. You will therefore first have to saw a slot following installation.

## 9.2 Adjusting the saw unit

The swivelling range of the saw unit can be readjusted using the screw (6.2). This may be necessary if the diameter of the saw blade alters during sharpening or if a new saw blade is fitted.

- Set the sliding fence (6.4) to 0°.
- Release the lock nut (6.1).
- Swivel the saw unit downwards until it reaches the fence.
- Adjust the saw unit by turning the screw (6.2) as shown in illustration 7 (turn to the left - saw unit is lowered; turn to the right - saw unit is raised).



The saw unit must not be set so deep that it can saw into the saw table.

- Tighten the lock nut again.

## 10 Accessories

Use only original Festool accessories and Festool consumable material designed for this machine because these components are designed specifically for the machine. Using accessories and consumable material from other suppliers will most likely affect the quality of your working results and limit any warranty claims. Machine wear or your own personal workload may increase depending on the application. Protect yourself and your machine, and preserve your warranty claims by always using original Festool accessories and Festool consumable material!

The order numbers of the accessories and tools can be found in the Festool catalogue or on the Internet under [www.festool.com](http://www.festool.com).

## 11 Disposal

Do not throw the power tool in your household waste! Dispose of the machine, accessories and packaging at an environmentally-responsible recycling centre! Observe the valid national regulations.

**EU only:** European Directive 2002/96/EC stipulate that used electric power tools must be collected separately and disposed of at an environmentally responsible recycling centre.

## **12 Warranty**

For our tools, we give warranty for material and production defects in accordance with the locally applicable legal provisions, but in any case for at least 12 months. Within the EU member states, the warranty period is 24 months (verification through invoice or delivery note).

Damage caused by, in particular, natural wear, overloading, incorrect handling, or damage caused by the operator, or damage caused through use of the equipment contrary that specified in the Operating Instructions, or damage which was known at the time of purchase, is not covered by the warranty.

Furthermore, damage caused by the use of non-original Festool accessories and consumable material (e.g. sanding pads) is also excluded.

Complaints can only be recognised if the tool is returned while still assembled to the supplier or an authorised Festool Customer Service workshop.

Keep the Operating Instructions, Safety Instructions, Spare Parts List and purchase receipt in a safe place.

Otherwise the respective, current warranty conditions of the manufacturer shall apply.

### **Note**

Due to continuous research and development work, we reserve the right to make changes to the technical content of this documentation.

## Scie à onglets SYMMETRIC SYM 70

### Sommaire

- 1 Caractéristiques techniques
- 2 Pictogrammes
- 3 Utilisation en conformité avec les instructions
- 4 Instructions de sécurité
- 5 Eléments de la machine
- 6 Réglages
- 7 Raccordement électrique et mise en service
- 8 Fonctionnement
- 9 Entretien
- 10 Accessoires
- 11 Elimination
- 12 Garantie

### 1 Caractéristiques techniques

Puissance	1150 W
Vitesse (à vide)	2700 - 5200 min <sup>-1</sup>
Fausse équerre	
angle intérieur	0° - 68°
angle extérieur	0° - 60°
Plage de coupe	
hauteur maxi de baguette	70 mm
largeur maxi de baguette	80 mm
Lame de scie	216 x 2,4 x 30 mm
Poids	9,6 kg
Classe de protection	□ / II

Les illustrations indiquées se trouvent au début de la notice d'utilisation.

### 2 Pictogrammes



Attention, danger !



Lire l'instruction/les renseignements !



Portez des protège-oreilles!

### 3 Utilisation en conformité avec les instructions

Conformément aux instructions, l'outil électrique est prévu comme outil stationnaire pour le sciage des baguettes de bois, de plastique ou d'aluminium.

D'autres matériaux, en particulier l'acier, le béton et les matériaux minéraux, ne doivent pas être traités.

L'aluminium ne doit être scié qu'au moyen des lames de scie spéciales prévues par Festool.

L'outil électrique est exclusivement destiné et autorisé à une utilisation par des personnes ayant reçu une formation adéquate ou par des professionnels qualifiés.



L'utilisateur est responsable des dommages et accidents provoqués par une utilisation non conforme.

### Autres risques



Malgré le respect de toutes les consignes importantes de fabrication, des dangers peuvent encore apparaître au cours du fonctionnement de la machine, par exemple :

- Projection d'éléments de la pièce
- Projection d'éléments de l'outil lorsque celui-ci est endommagé
- Emission sonore
- Emission de poussières de bois

### 4 Instructions de sécurité



#### 4.1 Consignes générales de sécurité



Avant d'utiliser la machine, lisez attentivement et intégralement les consignes de sécurité et la notice d'utilisation ci-jointes.

- Conservez précieusement tous les documents fournis. En cas de cession de la machine, donnez-les au nouveau propriétaire.
- Ne permettez jamais aux enfants d'utiliser l'outil.
- Avant d'utiliser la machine, familiarisez-vous suffisamment avec son application, son réglage et son utilisation.

#### 4.2 Consignes de sécurité spécifiques à la machine

##### Dispositifs de sécurité

- Utilisez uniquement des outils Festool d'origine (conformément à la norme EN 847-1).
- Utilisez uniquement des outils correctement aiguisés ne présentant aucune détérioration ou déformation. Respectez la vitesse maximale indiquée sur l'outil.

- Choisissez la lame de scie appropriée en fonction du matériau que vous souhaitez traiter.
- N'utilisez aucune lame de scie en acier rapide.
- Utilisez uniquement les dispositifs d'écartement et bagues de broche indiqués par Festool.
- Veillez à ce que l'éclairage du poste de travail soit suffisant.
- Assurez la stabilité de la machine. Placez les machines sur un sol plan, ou fixez la machine de façon stable sur un établi ou sur une table.
- N'utilisez la machine qu'à partir du moment où tous les dispositifs de protection se trouvent dans la position prévue et que la machine est en bon état et entretenue correctement.
- Raccordez la machine à un aspirateur adapté et réglez correctement tous les éléments d'évacuation de la poussière (capots d'aspiration etc.) de façon à minimiser le dégagement de poussière.



- Portez des équipements de protection individuelle adaptés : casque antibruit pour diminuer le risque de surdité ; lunettes de protection ; masque de protection respiratoire pour limiter le risque d'inhalation de poussières nocives ; gants de protection pour manipuler les outils et les matériaux rugueux.
- Transportez l'outil uniquement dans un emballage approprié.

### Entretien et maintenance

- Remplacez le support de table lorsque celui-ci est usé.
- N'utilisez la machine qu'à partir du moment où tous les dispositifs de protection se trouvent dans la position prévue et que la machine est en bon état et entretenue correctement.
- Signalez immédiatement au personnel d'entretien toute anomalie sur la machine, y compris sur les dispositifs de protection indépendants ou sur l'outil. Ce n'est qu'une fois la panne éliminée que la machine peut être de nouveau utilisée.
- Lorsque la machine est équipée d'un la-

ser, ne remplacez pas ce dernier par un laser d'un autre type. Les réparations doivent être uniquement effectuées par le fabricant du laser ou par un représentant autorisé.

### Un travail sûr

- Ne traitez que des matériaux autorisés pour la machine.
- Ne traitez aucun matériau contenant de l'amiante.
- Assurez-vous que la machine se trouve sur un sol plan, propre et sans particules éparses (copeaux et chutes de coupe par exemple).
- N'approchez pas les mains, les doigts et les bras de l'outil en rotation. N'intervenez pas dans la zone de la lame de scie en arrière de la butée.
- Adoptez la bonne position de travail lors du sciage :
  - à l'avant sur le côté opérateur ;
  - de front sur la machine ;
  - à côté de la ligne de coupe.
- Attendez que la machine soit à l'arrêt complet et le module de sciage au repos avant de retirer les copeaux et les chutes de coupe.
- Calez les pièces à travailler longues horizontalement au moyen d'un dispositif approprié.
- Au cours du travail, n'autorisez jamais une autre personne à tenir ou à soutenir la pièce à travailler. Bloquez toujours la pièce à travailler avec un dispositif approprié.
- Respectez les indications sur les dimensions maximales de la pièce.
- Respectez les instructions pour soulever et transporter la machine.
- Respectez les instructions de montage et d'utilisation de l'outil.
- Respectez les dimensions admissibles de la lame de scie. N'utilisez jamais des réducteurs ou adaptateurs pour fixer la lame de scie sur la broche de l'outil.
- Ne sciez pas de bois contenant des pièces métalliques telles que des clous, vis, etc.
- N'exercez aucune pression latérale sur la lame de scie.
- Sciez toujours une seule pièce à la fois. Plusieurs pièces ne peuvent pas être fixées de façon sûre et peuvent ainsi se décaler au cours du sciage et bloquer la lame de scie.

- Si la lame de scie est bloquée, arrêtez immédiatement la machine et retirez la fiche du secteur. N'enlevez qu'ensuite la pièce coincée.
- Une fois la coupe terminée, relevez le groupe de sciage de façon contrôlée à la main et ne le relâchez jamais dans la position inférieure.
- N'ouvrez jamais le capot de protection pendulaire à la main au cours du travail.

#### 4.3 Valeurs d'émission

Les valeurs mesurées selon la norme EN 61029 sont habituellement :

Accélération mesurée	< 2,5 m/s <sup>2</sup>
Niveau de pression acoustique	90 dB(A)
Niveau de pression acoustique	103 dB(A)
Majoration pour incertitude de mesure	K = 3 dB



Portez des protège-oreilles!

Les valeurs d'émission indiquées (vibration, bruit) ont été mesurées conformément aux conditions d'essai selon EN 61029 et sont destinées à des fins de comparaisons entre les machines. Elles permettent également une estimation provisoire de la charge de vibrations et de la nuisance sonore lors de l'utilisation.

Les valeurs d'émission indiquées représentent les principales applications de l'outil électrique. Cependant, si l'outil électrique est utilisé pour d'autres applications, avec d'autres outils de travail ou est insuffisamment entretenu, la charge de vibrations et la nuisance sonore peuvent être nettement supérieures sur la globalité de la période. Pour une évaluation précise pendant une période prédéfinie, les temps de vidage et d'immobilisation de la machine doivent également être respectés. Ceci peut réduire considérablement la charge sur la globalité de la période.

#### 5 Eléments de la machine

- (1.1) Sécurité au transport
- (1.2) Arrêt de broche
- (1.3) Molette de vitesse
- (1.4) Interrupteur MARCHE/ARRÊT
- (1.5) Levier de déverrouillage du groupe de sciage
- (1.6) Poignée

- (1.7) Capot de protection pendulaire
- (1.8) Table de sciage
- (1.9) Support de table

#### 6 Réglages



Débranchez la fiche de la prise de courant avant toute intervention sur la machine.

##### 6.1 Transport



Ne soulevez et portez jamais la machine par le capot de protection mobile (1.7).

Avant le transport, verrouillez le groupe de sciage avec la sécurité au transport (1.1) en position abaissée et avec le capot de protection pendulaire (1.7) fermé. Soulevez et portez la machine par la poignée (1.6) ou par la table de sciage (1.8).

##### 6.2 Installation de la machine

Posez la machine sur un sol plan, ou fixez la machine à l'aide de serre-joints (fig. 1) sur un support plat et stable (établi par exemple). La machine ne doit pas bouger pendant le travail.

##### 6.3 Changement d'outil



##### Risque d'accident

- Actionnez l'arrêt de broche uniquement après l'immobilisation de la lame de scie.
  - La lame de scie devient très chaude au cours du travail ; ne la saisissez pas avant qu'elle soit refroidie.
  - En raison du risque de blessures sur les arêtes vives, portez des gants de protection pour changer d'outil.
- Appuyez sur l'arrêt de broche (2.1).
  - Ouvrez la vis (2.3) avec la clé six-pans jointe (**filetage à gauche !**).
  - Retirez la bride de serrage (2.4).
  - Basculez le capot de protection (2.6) complètement en arrière.
  - Retirez la lame de scie.
  - Nettoyez toutes les pièces avant de les monter (lame de scie, brides, vis).
  - Positionnez la lame de scie sur la broche de l'outil.



Faites attention à ce que les sens de rotation de la lame de scie (2.5) et de la machine (2.2) correspondent.

- Placez la bride de serrage (2.4) sur la broche de l'outil pour obtenir une liaison mécanique (respecter la position !).
- Serrez la vis (2.3) ; couple de serrage env. 20 Nm.
- Avant la mise en marche, contrôlez si la lame peut tourner librement.

#### 6.4 Aspiration



Au cours du travail, des poussières nocives/toxiques peuvent être générées (comme les poussières de peintures au plomb ou certaines poussières de bois ou de métal). Le contact ou l'inhalation de ces poussières peut présenter un danger pour l'utilisateur ou les personnes se trouvant à proximité.

- Respectez les règles de sécurité en vigueur dans votre pays.
- Raccordez l'outil électrique à un dispositif d'aspiration adapté.
- Pour votre santé, portez un masque de protection respiratoire de classe P2.

Avant la première utilisation de la machine, fixez le dispositif d'évacuation de copeaux (8.1) joint en le poussant sur le logement (8.2).



Branchez sur le raccord d'aspiration (6.3) un aspirateur Festool avec un diamètre de tuyau d'aspiration de 36 mm ou 27 mm (36 mm recommandé en raison du risque de colmatage plus faible).

#### 6.5 Réglage des règles de butée

- Desserrez les molettes (3.1).
- Approchez la règle de butée (3.3) le plus près possible de la lame de scie, mais sans la toucher.
- Resserrez les molettes.

#### 6.6 Réglage de l'angle de coupe

- Placez la fausse équerre (4.2) sur l'angle de référence (par exemple coin de la pièce).
- Serrez la vis (4.1).
- Desserrez les deux leviers de blocage

(3.2).

- Reportez l'angle de référence sur la scie en plaçant la fausse équerre sur la table de sciage et en mettant les deux règles de butée orientables en butée contre la fausse équerre.
- Serrez les deux leviers de blocage (3.2).

### 7 Raccordement électrique et mise en service



Respecter la tension secteur : la tension et la fréquence de la source de courant doivent correspondre aux indications de la plaque signalétique de la machine.



En Amérique du nord, utilisez uniquement les outils Festool fonctionnant sous une tension de 120 V/60 Hz.

#### 7.1 Marche / Arrêt

- Appuyez sur le levier de déverrouillage (1.5) du groupe de sciage.
- Appuyez sur l'interrupteur marche/arrêt (1.4) pour enclencher la machine. Un verrouillage en position marche n'est pas possible pour des raisons de sécurité.
- Relâchez l'interrupteur marche/arrêt pour arrêter la machine.

### 8 Fonctionnement



#### Risque d'accident

- Avant le travail, assurez-vous que la lame de scie ne peut pas toucher les règles de butée ou d'autres éléments de la machine.
- Ne croisez par les mains devant le groupe de sciage, ne maintenez jamais la pièce de la main gauche à droite de la lame ou inversement.
- Ne surchargez pas la machine au point de provoquer son arrêt.
- Respectez la position de travail prédéfinie.

#### 8.1 Régulation de la vitesse

La vitesse de rotation se règle en continu au moyen de la molette (1.3) entre 2700 et 5200 min<sup>-1</sup>. Vous pouvez ainsi adapter de façon optimale la vitesse de coupe à chaque matériau.

## Position recommandée de la molette :

Bois	3 - 6
Plastique	3 - 5
Plaques de fibres	1 - 3
Plaques d'aluminium	3 - 6

du capot de protection coulisent alors sur la pièce, ce qui ouvre davantage le capot de protection.

–Relevez le groupe de sciage une fois la coupe terminée et arrêtez la machine.

## 8.2 Sciage de baguettes



Lors du sciage de baguettes, l'élément séparé de la pièce peut, dans certains cas défavorables, être happé par la lame de scie et être projeté en arrière. Cet effet dépend du profil de la baguette et se produit notamment avec le bois dur.

- Faites attention à ce qu'aucune personne ni objet ne se trouve en arrière de la machine et risque d'être blessée ou mise en danger.
- Si cet effet se produit avec une baguette, insérez en plus une baguette plate de bois tendre (volige par exemple) d'une épaisseur de 25 à 30 mm entre la règle de butée et la baguette, et sciez les deux baguettes ensemble. L'effet de projection est ainsi empêché ou considérablement réduit.
- En alternative à la baguette supplémentaire de bois tendre, une règle de butée avec baguette de bois déjà montée (491886) est disponible.



Le sciage d'un angle aigu ainsi que de l'aluminium (en particulier les profils d'aluminium) comporte le risque que la pièce soit happée par la lame de scie et tirée en arrière.

- Maintenez très fermement la pièce et n'abaissez le groupe de sciage que lentement.

## Mode de fonctionnement

- Placez la pièce (5.5) contre une règle de butée (5.4) et maintenez-la fermement d'une main contre la règle. **Nota** : pour scier les angles intérieurs, il peut être nécessaire de décaler la règle de butée non utilisée à l'extérieur.
- Appuyez sur le levier de déverrouillage (5.1) du groupe de sciage. De ce fait, le capot de protection (5.2) s'ouvre à moitié.
- Enclenchez la machine.
- Sciez la pièce entièrement en maintenant une avance régulière. Les rouleaux (5.3)

## 9 Entretien



Débranchez la fiche de la prise de courant avant toute intervention sur la machine !



Toute opération de réparation ou d'entretien nécessitant l'ouverture du carter moteur ne peut être entreprise que par un atelier de service après-vente agréé.



A défaut de toute autre directive expressément précisée dans la notice d'emploi, tout dispositif de sécurité et toute pièce endommagée doivent être réparés ou échangés de manière appropriée par un service spécialisé agréé.

Pour assurer la circulation de l'air, il est impératif que les ouïes de ventilation du boîtier moteur soient maintenues dégagées et propres.

L'outil est équipé de charbons spéciaux. Lorsque ceux-ci sont usés, l'alimentation est coupée et l'outil s'arrête.

- Nettoyez régulièrement la plaque de recouvrement [1.9] ainsi que le canal d'aspiration sur le dispositif d'évacuation de copeaux (voir figure 6), afin d'éliminer les éclats de bois, les dépôts de poussières et les résidus de pièces.

### 9.1 Remplacement du support de table

Ne travaillez pas avec un support de table usé (1.9), mais remplacez-le par un neuf. Pour cela, desserrez les cinq vis assurant la fixation du support de table sur la table de sciage.

Un support de table neuf est livré sans fente de scie. C'est pourquoi vous devez d'abord l'usiner après son montage.

### 9.2 Réglage du groupe de sciage

Vous pouvez régler la plage de basculement du groupe de sciage avec la vis (6.2). Cela peut être nécessaire si le diamètre de la lame de scie est modifié à l'affûtage ou si une nouvelle lame de scie est montée.

- Réglez la règle de butée (6.4) à 0°.
- Desserrez le contre-écrou (6.1).
- Abaissez le groupe de sciage jusqu'en butée.
- Réglez le groupe de sciage en tournant la vis (6.2) comme indiqué sur la figure 7 (rotation à gauche = groupe de sciage plus bas ; rotation à droite = groupe de sciage plus haut).



Le groupe de sciage ne doit pas être réglé vers le bas au point de pénétrer dans la table de sciage.

- Resserrez le contre-écrou.

## 10 Accessoires

Utilisez uniquement les accessoires Festool et consommables Festool d'origine prévus pour cet outil, car ces composants systèmes sont parfaitement mis au point les uns par rapport aux autres. Si vous utilisez des accessoires et consommables d'autres marques, la qualité du résultat peut être dégradée et les recours en garantie peuvent être soumis à des restrictions. L'usure de l'outil ou votre charge personnelle peuvent augmenter selon chaque application. Pour cette raison, protégez-vous, votre outil et vos recours en garantie en utilisant exclusivement les accessoires Festool et consommables Festool d'origine !

Les références des accessoires et outils figurent dans le catalogue Festool ou sur le site Internet [www.festool.com](http://www.festool.com).

## 11 Elimination

Ne jetez pas les outils électriques avec les ordures ménagères ! Éliminez l'appareil, les accessoires et l'emballage dans le respect de l'environnement, c'est-à-dire en les envoyant au recyclage ! Respectez en cela les dispositions nationales en vigueur.

**UE uniquement :** d'après la directive européenne 2002/96/CE relative aux appareils électriques et électroniques usagés et sa transposition en droit national, les outils électriques usagés doivent être collectés à part et recyclés de manière écologique.

## 12 Garantie

Nous accordons pour nos appareils une garantie pour tout défaut de matière et vice de fabrication conformément aux spécifications légales de chaque pays considéré, toutefois pour un minimum de 12 mois. A l'intérieur des états de l'Union Européenne, la durée de la garantie est de 24 mois (justificatif par la facture ou le bordereau de livraison). Les dommages provenant en particulier de l'usure naturelle, d'une surcharge, d'une manipulation non conforme ou imputables à l'utilisateur ou à une utilisation contraire à la notice d'utilisation, ou connus au moment de l'achat, sont exclus de la garantie.

Sont également exclus les dommages résultant de l'utilisation d'accessoires et de consommables (patins de ponçage par exemple) qui ne sont pas d'origine Festool. Les réclamations ne peuvent être reconnues que si l'appareil est renvoyé, sans être désassemblé, au fournisseur ou à un service après-vente Festool agréé.

Conservez bien la notice d'utilisation, les consignes de sécurité, la nomenclature des pièces de rechange et l'attestation d'achat. Pour le reste, les conditions de garantie en vigueur du fabricant sont applicables.

## Remarque

Nous nous réservons le droit de modifier les caractéristiques techniques mentionnées en raison de nos travaux continus de recherche et de développement.



## Inglotadora SYMMETRIC SYM 70

### Índice de contenidos

1	Datos técnicos
2	Símbolos gráficos
3	Uso conforme a lo previsto
4	Indicaciones de seguridad
5	Elementos de la máquina
6	Ajustes
7	Conexión eléctrica y puesta en funcionamiento
8	Funcionamiento
9	Mantenimiento y cuidado
10	Accesorios
11	Eliminación de residuos
12	Garantía

### 1 Datos técnicos

Potencia	1150 W
Número de revoluciones (marcha en vacío)	2700 - 5200 rpm
Escuadra de inglete	
Ángulo interior	0° - 68°
Ángulo exterior	0° - 60°
Área de corte	
Altura de listón máx.	70 mm
Anchura de listón máx.	80 mm
Hoja de sierra	216 x 2,4 x 30 mm
Peso	9,6 kg
Clase de protección	□/ II

Las figuras indicadas se encuentran al principio del manual de instrucciones.

### 2 Símbolos gráficos



Atención, ¡peligro!



¡Leer las instrucciones e indicaciones!



¡Usar protección para los oídos!

### 3 Uso conforme a lo previsto

La herramienta eléctrica está diseñada para serrar listones de madera, plástico o aluminio en posición vertical y conforme a lo prescrito.

No deben trabajarse otros materiales, especialmente el acero, el hormigón y los materiales compuestos de mineral.

El aluminio sólo debe serrarse con las hojas de sierra especiales previstas para tal fin.

El uso de la herramienta eléctrica está indicado exclusivamente para profesionales y personal cualificado.



El usuario es responsable de los daños y accidentes producidos por un uso contrario a lo previsto.

### Riesgos residuales



Si bien la máquina cumple con todas las normas de construcción relevantes, durante su uso pueden producirse situaciones de peligro, p. ej. debido a:

- partes de la pieza de trabajo que salgan despedidas
- partes de la pieza de trabajo que salgan despedidas como consecuencia de herramientas dañadas;
- emisión de ruidos
- emisión de polvo de madera

### 4 Indicaciones de seguridad



#### 4.1 Indicaciones de seguridad generales



Antes de utilizar la máquina lea íntegramente con atención las indicaciones de seguridad incluidas y el manual de instrucciones.

- Conserve todos los documentos adjuntos y entregue la máquina siempre junto con dicha documentación.
- Evite que los niños utilicen la máquina.
- Antes de utilizar la máquina por primera vez, familiarícese con la aplicación, el ajuste y el manejo.

#### 4.2 Indicaciones de seguridad específicas

##### Medidas de seguridad

- Utilice sólo herramientas Festool originales (conforme a EN 847-1).
- Utilice sólo herramientas afiladas de acuerdo con las especificaciones y que no presenten daños ni deformaciones. Debe respetarse el número de revoluciones máximo indicado en la máquina.
- Seleccione la hoja de sierra adecuada para el material que desea tratar.
- No utilice hojas de sierra de acero rápido.
- Utilice sólo los distanciadores y anillos de

husillo indicados por Festool.

- Asegúrese de que el puesto de trabajo tenga una iluminación suficiente.
- Asegúrese de que la máquina se encuentra en una posición segura. Sitúe la máquina en un suelo plano o fije debidamente la máquina en posición vertical en un banco de trabajo o una mesa.
- Utilice la máquina sólo si todos los dispositivos de protección se encuentran en la posición correcta, si la máquina está en buen estado y si se le ha realizado un mantenimiento de acuerdo con las especificaciones.
- Conecte la máquina en un aparato de aspiración adecuado y ajuste debidamente todos los elementos para la captación de polvo (caperuzas de aspiración etc.) a fin de minimizar el desprendimiento de polvo.



- Lleve puesto equipamiento de protección adecuado y a medida: protección auditiva para reducir el riesgo de sufrir sordera; gafas de protección; protección respiratoria para reducir el riesgo de inhalar polvo perjudicial para la salud; guantes de protección para manipular herramientas y materiales ásperos.
- Transporte la herramienta únicamente en un embalaje adecuado.

### **Mantenimiento y conservación**

- Sustituya un complemento de mesa deteriorado.
- Utilice la máquina sólo si todos los dispositivos de protección se encuentran en la posición correcta, si la máquina está en buen estado y si se le ha realizado un mantenimiento de acuerdo con las especificaciones.
- Cualquier fallo en la máquina, incluso en los dispositivos de protección acoplables o en la herramienta, se deberá comunicar de inmediato al personal de mantenimiento. Una vez se haya efectuado la reparación, la máquina podrá utilizarse de nuevo.
- Si la máquina viene equipada con un láser, no deberá sustituirse por un tipo de láser diferente. Las reparaciones del láser sólo podrán realizarse por el fabricante de éste o una empresa autorizada.

### **Trabajar de forma segura**

- Utilice solamente material que pueda trabajarse en la máquina de acuerdo con lo prescrito.
- No trabaje con materiales que contengan amianto.
- Asegúrese de que la superficie de apoyo de la máquina es llana y que está limpia y exenta de partículas (p. ej., virutas y restos de cortes).
- Mantenga las manos, dedos y brazos alejados de la herramienta en movimiento. No toque la zona posterior del tope situado en la hoja de sierra.
- Al serrar adopte la posición de trabajo correcta:
  - delante,
  - en el lado de manejo,
  - enfrente de la máquina; al lado de la línea de corte.
- No retire restos de cortes u otras partes de la pieza de trabajo del área de corte mientras la máquina esté en funcionamiento y el grupo de sierra no se encuentre en la posición de reposo.
- Las piezas de trabajo largas deben sujetarse con ayuda de un dispositivo apropiado, de modo que queden apoyadas horizontalmente.
- Al trabajar con la máquina, no permita que otra persona sujete o apoye la pieza de trabajo. Fije siempre la pieza de trabajo con los dispositivos adecuados.
- Observe los datos disponibles para las medidas máximas de la pieza de trabajo.
- Observe las indicaciones para la elevación y el transporte de la máquina.
- Observe las indicaciones para el montaje y la utilización de la herramienta.
- Observe las dimensiones permitidas de la hoja de sierra. No utilice jamás piezas reductoras o adaptadores con objeto de fijar la hoja de sierra en el husillo de la herramienta.
- No sierre ningún tipo de madera con piezas metálicas como clavos, tornillos etc.
- No ejerza presión sobre los lados de la hoja.
- Sierre siempre una pieza de trabajo. No es posible fijar varias piezas de trabajo con seguridad, por lo que pueden moverse entre sí durante el serrado y bloquear consecuentemente la hoja de sierra.

- Si la hoja de sierra se bloquea, desconecte inmediatamente la máquina y extraiga el enchufe de la red eléctrica. Retire a continuación la pieza de trabajo trabada.
- Guíe el grupo de sierra con la mano de forma controlada hacia arriba una vez realizado el corte y nunca lo suelte en la posición inferior.
- No abra la cubierta protectora basculante con la mano durante el trabajo.

#### 4.3 Emisiones

Los valores obtenidos de acuerdo con la norma EN 61029 son típicamente:

Aceleración ponderada	< 2,5 m/s <sup>2</sup>
Nivel de intensidad sonora	90 dB(A)
Nivel de potencia sonora	103 dB(A)
Factor de inseguridad de medición K	= 3 dB



¡Usar protección para los oídos!

Los valores de emisión indicados (vibración, ruido) se midieron conforme a las condiciones de la norma EN 61029 y sirven para la comparación de máquinas. Son adecuados para una evaluación provisional de los valores de vibración y ruido en la aplicación.

Los valores de emisión indicados representan las aplicaciones principales de la herramienta eléctrica. No obstante, si se emplea la herramienta eléctrica para otras aplicaciones, con otras herramienta o con un mantenimiento insuficiente, puede aumentar notablemente los valores de vibración y ruido en todo el tiempo de trabajo. También se tienen que tener en cuenta los tiempos de marcha en vacío y de inactividad de la máquina para obtener una evaluación exacta durante un tiempo fijado, pues el valor obtenido en la medición incluyendo estos tiempos puede resultar mucho más bajo.

#### 5 Elementos de la máquina

- (1.1) Seguro de transporte
- (1.2) Bloqueo del husillo
- (1.3) Rueda de ajuste para el número de revoluciones
- (1.4) Interruptor de conexión y desconexión
- (1.5) Palanca de desbloqueo para el grupo de sierra

- (1.6) Empuñadura
- (1.7) Cubierta protectora basculante
- (1.8) Mesa de serrar
- (1.9) Complemento de mesa

#### 6 Ajustes



Antes de realizar cualquier trabajo en la máquina debe desconectar el enchufe de la red.

##### 6.1 Transporte



Nunca eleve o cargue la máquina sujetándola por la cubierta protectora basculante (1.7).

Para transportar el grupo de sierra se debe bloquear la máquina en posición abatida con el seguro de transporte (1.1) y con la cubierta protectora basculante cerrada (1.7).

Levante y cargue la máquina sujetándola por el asa (1.6) o la mesa de serrar (1.8).

##### 6.2 Emplazamiento de la máquina

Sitúe la máquina sobre un suelo plano o fije la máquina con sargentos (figura 1) sobre una base plana y estable (p. ej., un banco de trabajo). La máquina no debe moverse al trabajar con ella.

##### 6.3 Cambio de herramienta



##### Peligro de caída

- Accione el bloqueo del husillo solo si la hoja de sierra está parada.
- La hoja de sierra se calienta mucho al trabajar; no la toque hasta que se haya enfriado.
- Durante el cambio de herramienta existe riesgo de sufrir lesiones con los bordes afilados de la misma, por lo que es necesario el uso de guantes de protección.

- Pulse el bloqueo del husillo (2.1).
- Afloje los tornillos (2.3) con la llave hexagonal suministrada (**irosca a la izquierda!**).
- Retire la brida de sujeción (2.4).
- Vuelva a colocar la cubierta protectora basculante (2.6).
- Extraiga la hoja de sierra.
- Limpie todas las piezas antes de montarlas (hoja de sierra, brida, tornillo).
- Coloque la hoja de sierra en el husillo de la herramienta.



Asegúrese de que los sentidos de giro de la hoja de sierra (2.5) y de la máquina (2.2) coinciden.

- Coloque la brida de sujeción (2.4) en unión continua (observar la posición) en el husillo de la herramienta.
- Apriete firmemente el tornillo (2.3); par de apriete aprox. 20 Nm.
- Antes de conectar la máquina, compruebe que la hoja de sierra pueda girar.

#### 6.4 Aspiración



Al trabajar puede generarse polvo perjudicial/tóxico (p. ej., de pintura de plomo, algunos tipos de madera y metal). El contacto o la inhalación de este polvo puede suponer una amenaza para la persona que realiza el trabajo o aquellas que se encuentren cerca.

- Observe las normativas de seguridad vigentes en su país.
- Conecte la herramienta eléctrica en un dispositivo de aspiración apropiado.
- Utilice por el bien de su salud una mascarilla de protección respiratoria con filtro P2.

Antes de utilizar la máquina por primera vez, fije el colector de virutas suministrado (8.1). Para ello, insértelo en el soporte (8.2).



Conecte en los racores móviles de aspiración (6.3) un aspirador Festool con un diámetro del tubo flexible de 36 mm o 27 mm (se recomienda 36 mm debido al mínimo peligro de atascamiento).

#### 6.5 Ajuste de las guías de tope

- Abra los reguladores (3.1).
- Acerque las guías de tope (3.3) a la hoja de sierra en la medida de lo posible pero sin que lleguen a tocar.
- Cierre de nuevo los reguladores.

#### 6.6 Ajuste del ángulo de corte

- Coloque la escuadra angular (4.2) en el ángulo original (p. ej., esquina de una habitación).
- Apriete el tornillo (4.1).
- Afloje las dos palancas de apriete (3.2).
- Transfiera el ángulo original a la ingletadora. Para ello, coloque la escuadra angular en la mesa de serrar y sitúe las dos guías de tope basculantes en la escuadra angular.

- Apriete las dos palancas de apriete (3.2).

### 7 Conexión eléctrica y puesta en funcionamiento



Observar la tensión de la red: la tensión y la frecuencia de la fuente de corriente deben coincidir con los datos de la placa de potencia de la máquina.



En Norteamérica las máquinas Festool solo pueden utilizarse con una tensión de 120 V/60 Hz.

#### 7.1 Conexión y desconexión

- Pulse la palanca de apriete (1.5) para el grupo de sierra.
- Pulse el interruptor de conexión y desconexión (1.4) para conectar la máquina. No es posible un bloqueo en la posición de conexión por motivos de seguridad.
- Suelte de nuevo el interruptor de conexión/desconexión para desconectar la máquina.

### 8 Funcionamiento



#### Peligro de caída

- Antes del trabajo asegúrese de que la hoja de sierra no está en contacto con las guías de tope u otras piezas de la máquina.
- No cruce las manos delante del grupo de sierra; nunca sujete la pieza de trabajo situada a la derecha con la mano izquierda ni el proceso inverso.
- No sobrecargue la máquina para que pueda detenerse.
- Tenga en cuenta la posición de trabajo indicada.

#### 8.1 Regulación del número de revoluciones

El número de revoluciones puede regularse de modo continuo con la rueda de ajuste (1.3) entre 2700 y 5200 rpm. De este modo la velocidad de corte puede ajustarse de manera óptima a cada material.

#### Posición recomendada de la rueda de ajuste:

Madera	3 - 6
Plástico	3 - 5
Placas de fibra	1 - 3
Placas de aluminio	3 - 6

## 8.2 Serrado de listones



Al serrar listones puede ocurrir que la hoja de sierra en movimiento atape la parte separada de la pieza de trabajo y la proyecte hacia atrás. Este efecto depende del perfil del listón y aparece sobre todo al serrar maderas duras.

- Asegúrese de que detrás de la máquina no haya personas u objetos a fin de evitar lesiones o daños.
- Si a un listón le sucediera este efecto, coloque adicionalmente un listón plano de madera blanda (p. ej., una ripia) con un grosor de 25 a 30 mm entre la guía de tope y el listón y sierre ambos listones simultáneamente. De este modo, se evitará o se reducirá considerablemente el efecto de proyección.
- Además del listón de madera blanda puede adquirirse opcionalmente una guía de tope con un listón de madera premontado (491886).



Al serrar ángulos agudos o al serrar aluminio (especialmente perfiles de aluminio) existe el peligro de que la hoja de la sierra aprisione la pieza de trabajo y la arrastre hacia atrás.

- Sujete firmemente la pieza de trabajo y guíe lentamente el grupo de sierra hacia abajo.

### Modo de trabajo

- Coloque la pieza de trabajo (5.5) en una guía de tope (5.4) y sujétela con una mano en la guía de tope. Indicación: al serrar ángulos interiores puede resultar necesario desplazar hacia fuera la regla de tope que no se utiliza.
- Pulse la palanca de apriete (5.1) para el grupo de sierra. La cubierta protectora basculante (5.2) se abrirá hasta la mitad.
- Conecte la máquina.
- Sierre la pieza de trabajo con un avance uniforme. Los rodillos (5.3) de la cubierta protectora basculante se deslizan a lo largo de la pieza de trabajo, por la cual se sigue abriendo la cubierta protectora basculante.
- Vuelva a inclinar el grupo de sierra hacia arriba una vez realizado el corte y desconecte la máquina.

## 9 Mantenimiento y cuidado



Antes de realizar cualquier trabajo con la máquina debe desconectar el enchufe de la red.



Todos los trabajos de mantenimiento y reparación que exijan abrir la carcasa del motor tan sólo pueden ser llevados a cabo por un taller autorizado.



Un taller del servicio postventa debe cambiar o reparar adecuadamente cualquier dispositivo de seguridad o pieza deteriorados, a no ser que las instrucciones de uso contengan otras indicaciones.

Para asegurar la circulación del aire las aberturas de aire de refrigeración en la carcasa del motor deben mantenerse libres y limpias.

El aparato está equipado con escobillas especiales autodesconectables. Si las escobillas están desgastadas, se interrumpe automáticamente la corriente y el aparato se detiene.

- Limpie periódicamente el elemento de mesa [1.9] y el canal de aspiración del colector de virutas (véase la figura 6) para eliminar astillas de madera, acumulaciones de polvo y restos del material de trabajo.

### 9.1 Cambio del complemento de mesa

No trabaje con un complemento de mesa deteriorado (1.9). Cámbielo por uno nuevo. Afloje los cinco tornillos que mantienen sujeto el complemento de mesa en la mesa de serrar.

El nuevo complemento de mesa se entrega sin ranura de serrar. Por tanto, deberá serrar la ranura en primer lugar tras el montaje.

### 9.2 Reajuste del grupo de sierra

Con el tornillo (6.2) se puede ajustar el alcance de giro del grupo de sierra. Puede resultar necesario si el diámetro de la hoja de sierra ha variado al afilarla o si se ha montado una hoja de sierra nueva.

- Ajuste la guía de tope (6.4) a 0°.
- Afloje la contratuerca (6.1).
- Gire el grupo de sierra hacia abajo hasta el tope.

–Ajuste el grupo de sierra girando el tornillo (6.2) según la figura 7 (giro a la izquierda: el grupo de sierra baja; giro a la derecha: el grupo de sierra sube).



El grupo de sierra no debe ajustarse en una posición muy baja para evitar que la mesa se pueda serrar.

–Vuelva a apretar la contratuerca.

## 10 Accesorios

Utilice solamente los accesorios Festool originales y el material de consumo Festool diseñados para esta máquina, puesto que los componentes de este sistema están óptimamente ajustados entre sí. La utilización de accesorios y material de consumo de otros fabricantes es probable que afecte a la calidad de los resultados de trabajo y conlleve una limitación de los derechos de la garantía. El desgaste de la máquina o de su carga personal puede variar en función de la aplicación. Utilice únicamente accesorios originales y material de consumo de Festool para su propia protección y la de la máquina, así como de los derechos de la garantía

Los números de pedido de los accesorios y herramientas figuran en el catálogo Festool o en Internet en la dirección [www.festool.com](http://www.festool.com).

## 11 Eliminación de residuos

¡No desechar las herramientas eléctricas junto con los residuos domésticos! Recicle el aparato, los accesorios y el embalaje de forma respetuosa con el medio ambiente. Tenga en cuenta la normativa vigente del país.

**Solo EU:** De acuerdo con la directiva europea 2002/96/EC las herramientas eléctricas usadas deben recogerse por separado y reciclarse de forma respetuosa con el medio ambiente.

## 12 Garantía

Le ofrecemos una garantía ante defectos en los materiales o de fabricación de nuestros aparatos conforme a las normativas locales vigentes durante un periodo mínimo de 12 meses. El tiempo de validez de la garantía es de 24 meses en los países de la UE (mostrando la factura o el resguardo de entrega). La garantía no cubre los daños producidos por deterioro/desgaste natural, sobrecarga, manejo inadecuado o daños ocasionados por el usuario o por un uso distinto a lo indicado en el manual de instrucciones, así como tampoco cubre aquellos daños conocidos por el usuario en el momento de la compra.

También quedan excluidos los daños provocados a raíz de la utilización de accesorios y materiales de consumo Festool no originales (p. ej. platos lijadores).

Sólo se aceptarán reclamaciones si se envía el aparato sin desmontar al proveedor o a un taller de servicio autorizado por Festool. Conserve el manual de instrucciones, las indicaciones de seguridad, la lista de piezas de repuesto y el ticket de compra.

En otros casos serán válidas las condiciones de garantía del fabricante.

## Observación

Sujeto a modificaciones técnicas como resultado de los continuos trabajos de investigación y desarrollo.



## Sega per listelli SYMMETRIC SYM 70

### Indice

1	Dati tecnici
2	Simboli grafici
3	Utilizzo conforme
4	Avvertenze di sicurezza
5	Elementi macchina
6	Impostazioni
7	Allacciamento elettrico e messa in funzione
8	Funzionamento
9	Manutenzione e cura
10	Accessori
11	Smaltimento
12	Garanzia

### 1 Dati tecnici

Potenza	1150 W
Numero di giri (a vuoto)	2700 - 5200 min <sup>-1</sup>
Regolazione taglio smussato	
Angolo interno	0° - 68°
Angolo esterno	0° - 60°
Campo di taglio	
Altezza max listelli	70 mm
Larghezza max. listelli	80 mm
Lama	216 x 2,4 x 30 mm
Peso	9,6 kg
Classe di protezione	□ / II

Le figure indicate nel testo si trovano all'inizio delle istruzioni per l'uso.

### 2 Simboli grafici



Attenzione, pericolo!



Leggere le istruzioni/avvertenze!



Indossare le protezioni acustiche!

### 3 Utilizzo conforme

L'elettrotensile è concepito, secondo le disposizioni vigenti, come utensile stazionario per il taglio di listelli in legno, plastica o alluminio.

Questo utensile non può essere utilizzato per la lavorazione di altri materiali, in particolare acciaio, calcestruzzo e sostanze minerali. L'alluminio può essere tagliato solamente utilizzando le apposite lame speciali fornite da Festool.

L'elettrotensile è stato progettato per essere utilizzato esclusivamente da persone competenti o personale specializzato.



L'utilizzatore è responsabile per danni ed incidenti derivanti da un uso improprio.

### Rischi residui



Nonostante il rispetto di tutte le rilevanti normative in vigore, l'utilizzo della macchina può comportare ancora alcuni pericoli, ad esempio:

- parti del pezzo in lavorazione che si staccano
- parti dell'utensile che si staccano (in caso di utensili danneggiati)
- emissioni sonore
- produzione di polvere di legno

### 4 Avvertenze di sicurezza



#### 4.1 Avvertenze di sicurezza generali



Prima di utilizzare la macchina, leggere attentamente e per intero le avvertenze di sicurezza allegate e le istruzioni per l'uso.

- Conservare tutti i documenti allegati. Se affidata a terzi, la macchina deve essere sempre provvista dei suddetti documenti.
- Non permettere mai a bambini di utilizzare la macchina.
- Prima dell'uso, prendere sufficiente dimestichezza con l'utilizzo, l'impostazione ed i comandi della macchina.

#### 4.2 Avvertenze di sicurezza specifiche della macchina

##### Avvertenze di sicurezza

- Utilizzare soltanto utensili originali Festool (in conformità con la norma EN 847-1).
- Utilizzare soltanto utensili regolarmente affilati, privi di danneggiamenti o deformazioni. Non superare il numero di giri massimo indicato sull'utensile.
- Scegliere la lama adeguata al materiale che si desidera lavorare.
- Non utilizzare alcuna lama in acciaio rapido.
- Utilizzare solamente i distanziali e gli anelli mandrino indicati da Festool.
- Provvedere affinché il posto di lavoro sia sufficientemente illuminato.

- Provvedere ad un sicuro posizionamento della macchina. Collocare la macchina su una superficie piana, oppure fissare la macchina in modo stabile su un banco da lavoro o un tavolo.
- Utilizzare la macchina solamente se tutti i dispositivi di protezione si trovano nella posizione corretta e solo se la macchina stessa è in buono stato ed è stata sottoposta ad un'adeguata manutenzione.
- Per ridurre al minimo la produzione di polvere, collegare la macchina ad un aspiratore adatto, regolando in modo corretto tutti gli elementi per la raccolta della polvere (cappe d'aspirazione, ecc.).



- Indossare l'equipaggiamento di sicurezza personale adeguato: cuffie per la riduzione del rischio di danni all'udito; occhiali protettivi; mascherina per evitare il rischio di respirare polvere nociva per la salute; guanti protettivi per maneggiare utensili e materiali grezzi.
- Trasportare l'utensile solamente in un imballo adeguato.

### **Manutenzione e riparazione**

- Sostituire l'inserito per banco quando è usurato.
- Utilizzare la macchina solamente se tutti i dispositivi di protezione si trovano nella posizione corretta e solo se la macchina stessa è in buono stato ed è stata sottoposta ad un'adeguata manutenzione.
- Eventuali difetti della macchina, incluso il distacco dei dispositivi di sicurezza o dell'utensile, devono essere segnalati immediatamente al personale responsabile per la manutenzione. Riutilizzare la macchina soltanto dopo la riparazione dei difetti.
- Se la macchina è dotata di laser, non sostituirlo con un laser di un altro tipo. Le riparazioni devono essere eseguite soltanto dal costruttore del laser o da un rappresentante autorizzato.

### **Sicurezza sul lavoro**

- Lavorare solamente materiale per il quale la macchina è stata concepita.
- Non lavorare alcun materiale contenente

amianto.

- Fare in modo che il pavimento in prossimità della macchina sia piano, pulito e libero da particelle volanti (ad esempio trucioli e residui di taglio).
- Tenere le mani, le dita e le braccia lontane da utensili rotanti. In prossimità della lama, non mettere le mani dietro la battuta.
- Assumete la posizione di lavoro corretta durante il taglio:
  - davanti sul lato operatore,
  - frontale rispetto alla macchina,
  - accanto alla linea di taglio.
- Finché la macchina è in funzione e la sega circolare non si trova ancora in posizione di riposo, non rimuovere dalla zona di taglio eventuali residui di materiale lavorato oppure altri pezzi in lavorazione.
- Puntellare i pezzi lunghi utilizzando un adeguato supporto, in modo tale che risultino orizzontali.
- Durante la fase di lavorazione, non consentire a terzi di tenere né di supportare il pezzo in lavorazione. Serrare sempre il pezzo in lavorazione con i dispositivi adeguati.
- Rispettare le indicazioni relative alle dimensioni massime del pezzo in lavorazione.
- Rispettare le avvertenze relative al sollevamento ed al trasporto della macchina.
- Rispettare le avvertenze relative al montaggio ed all'utilizzo dell'utensile.
- Rispettare le dimensioni consentite della lama. Non utilizzare mai riduzioni o adattatori per fissare la lama sul mandrino dell'utensile.
- Non tagliare legno contenente parti in metallo come chiodi, viti, ecc.
- Non esercitare alcuna pressione laterale sulla lama.
- Tagliare sempre solamente un pezzo alla volta. Più pezzi contemporaneamente non possono essere bloccati in modo sicuro e pertanto possono essere spinti gli uni contro gli altri durante l'esecuzione del taglio, bloccando in tal modo la lama.
- Se la lama è bloccata, spegnere subito la macchina ed estrarre la spina dalla presa. Solo dopo questa operazione rimuovere il pezzo in lavorazione.
- Al termine del taglio, condurre la sega circolare - controllandola manualmente - verso l'alto e non lasciarla mai nella posizione inferiore.



- Durante il lavoro, non aprire mai la cappa oscillante di protezione con la mano.

### 4.3 Valori delle emissioni

I valori rilevati in base alla norma EN 61029 indicano tipicamente quanto segue:

Accelerazione stimata	< 2,5 m/s <sup>2</sup>
Livello di pressione acustica	90 dB(A)
Livello di potenza sonora	103 dB(A)
Tolleranza per incertezza di misura K	= 3 dB



Indossare le protezioni acustiche!

I valori di emissione indicati (vibrazioni, rumori) sono stati misurati secondo le condizioni di prova contenute in EN 61029 e servono per il confronto fra le macchine. Sono utilizzabili anche per una valutazione provvisoria del carico vibratorio e di rumore durante il funzionamento.

I valori di emissione indicati sono rappresentativi delle principali applicazioni dell'utensile elettrico. Se però l'utensile elettrico viene utilizzato per altre applicazioni, con altre attrezzature aggiunte o se non viene sottoposto a regolare manutenzione, i carichi vibratorii e di rumore possono aumentare decisamente durante tutto il periodo di lavoro. Per un'esatta valutazione durante un periodo di lavoro prestabilito, si deve anche tener conto dei tempi di funzionamento a vuoto e di arresto della macchina in esso compresi. Questo può ridurre notevolmente il carico durante l'intero periodo di lavoro.

## 5 Elementi macchina

- (1.1) Fermo per il trasporto
- (1.2) Arresto del mandrino
- (1.3) Rotella di regolazione per numero di giri
- (1.4) Interruttore ON / OFF
- (1.5) Leva di sbloccaggio per sega circolare
- (1.6) Impugnatura
- (1.7) Cappa oscillante di protezione
- (1.8) Banco sega
- (1.9) Inserto per banco

## 6 Impostazioni



Prima di eseguire qualsiasi operazione sulla macchina estrarre sempre la spina dalla presa.

## 6.1 Trasporto



Non sollevare né trasportare mai la macchina tenendola per la cappa oscillante mobile di protezione (1.7).

Durante il trasporto, bloccare la sega circolare con l'apposito fermo per il trasporto (1.1) in posizione abbassata e con la cappa oscillante di protezione (1.7) chiusa.

Sollevare e trasportare la macchina affermandola per la maniglia (1.6) oppure per il banco (1.8).


## 6.2 Installazione della macchina

Installare la macchina su un pavimento piano, oppure fissare la macchina con gli appositi morsetti (figura 1) su una superficie piana e stabile (ad esempio un banco da lavoro). La macchina non deve spostarsi durante le operazioni di taglio.

## 6.3 Sostituzione dell'utensile



### Pericolo di incidenti

- Azionare l'arresto del mandrino solo quando la lama è ferma.
- La lama si surriscalda molto durante la lavorazione; pertanto, non toccare mai la lama prima che si sia raffreddata.
- Durante il cambio utensili, a causa del pericolo di ferimento dovuto ai taglienti affilati degli utensili stessi, indossare sempre i guanti di protezione.
- Premere l'arresto del mandrino (2.1).
- Allentare la vite (2.3) con la chiave esagonale in dotazione (**filettatura sinistrorsa!**).
- Rimuovere la flangia di bloccaggio (2.4).
- Ribaltare la cappa oscillante di protezione (2.6) completamente all'indietro.
- Rimuovere la lama.
- Pulire tutti i componenti prima di procedere al montaggio (lama, flangia, vite).
- Inserire la lama sul mandrino dell'utensile.
-  Accertarsi che il senso di rotazione della lama (2.5) e quello della macchina (2.2) coincidano.
- Inserire la flangia di bloccaggio (2.4) ad accoppiamento geometrico (rispettare la posizione!) sul mandrino dell'utensile.
- Serrare a fondo la vite (2.3); coppia di serraggio circa 20 Nm.
- Prima di mettere in funzione la macchina, controllare se la lama può ruotare liberamente.

## 6.4 Aspirazione



Durante la lavorazione vengono prodotte polveri dannose/tossiche (ad es. pitture contenenti piombo, alcuni tipi di legno e metallo). Il contatto o l'inalazione di tali polveri possono costituire un pericolo per gli utilizzatori o per le persone che si trovano nelle vicinanze.

- Osservare le prescrizioni di sicurezza valide nei rispettivi paesi.
- Collegare l'elettrotensile ad un adeguato dispositivo di aspirazione della polvere.
- A salvaguardia della salute, indossare una maschera di protezione delle vie respiratorie P2.

Prima dell'utilizzo iniziale della macchina fissare il raccoglitrucioli (8.1) in dotazione, spingendolo sul relativo supporto (8.2).



Collegare al bocchettone di aspirazione (6.3) un aspiratore Festool con un diametro del tubo flessibile di aspirazione di 36 mm o 27 mm (36 mm consigliato a causa del minimo pericolo di occlusione).

## 6.5 Regolazione dei righelli di riscontro

- Allentare le manopole (3.1).
- Spingere i righelli di riscontro (3.3) il più vicino possibile alla lama, evitando tuttavia che ne vengano in contatto.
- Chiudere nuovamente le manopole.

## 6.6 Impostazione dell'angolo di taglio

- Posizionare il rapportatore angolare (4.2) sull'angolo originale (ad esempio l'angolo del locale).
- Serrare la vite (4.1).
- Aprire entrambe le leve di bloccaggio (3.2).
- Trasferire l'angolo originale alla sega per listelli, appoggiando il rapportatore angolare al banco sega ed i due righelli di riscontro orientabili al rapportatore angolare.
- Chiudere entrambe le leve di bloccaggio (3.2).

## 7 Allacciamento elettrico e messa in funzione



Osservare la tensione di rete: la tensione e la frequenza della fonte di corrente devono coincidere con le specifiche riportate sulla targhetta della macchina.



Nel Nord America è consentito esclusivamente l'impiego di elettrotensili Festool con tensione 120 V/60 Hz.

### 7.1 Accensione/spengimento

- Premere la leva di sbloccaggio (1.5) per la sega circolare.
- Premere l'interruttore ON/OFF (1.4) per accendere la macchina. Per motivi di sicurezza, un bloccaggio in posizione "ON" non può essere eseguito.
- Rilasciare nuovamente l'interruttore ON/OFF per spegnere la macchina.

## 8 Funzionamento



### Pericolo di incidenti

- Prima di procedere con la lavorazione, accertarsi che la lama non possa venire in contatto con i righelli di riscontro o con altre parti della macchina.
- Non incrociare le mani davanti alla sega circolare, non tenere mai con la mano sinistra il pezzo da lavorare a destra della lama o viceversa.
- Non sovraccaricare la macchina in modo da farla arrestare.
- Attenersi alla posizione di lavoro data.

### 8.1 Regolazione del numero di giri

Con la rotella di regolazione (1.3) è possibile impostare il numero di giri, con regolazione continua, tra 2700 e 5200 min<sup>-1</sup>. In questo modo è possibile adeguare in modo ottimale la velocità di taglio al relativo materiale da lavorare.

#### Posizioni consigliate per la rotella di regolazione:

Legno	3 - 6
Plastica	3 - 5
Pannelli di fibra	1 - 3
Pannelli in alluminio	3 - 6

## 8.2 Taglio di listelli



Durante il taglio dei listelli è possibile che, in casi sfortunati, la parte tagliata dal pezzo in lavorazione venga "raccolta" dalla lama in rotazione e scaraventata all'indietro. Questo effetto è subordinato al profilo del listello e si verifica in particolare durante la lavorazione dei legni duri.

- Accertarsi che dietro la macchina non si trovino persone o cose, che altrimenti potrebbero venire ferite o essere esposte a dei rischi.
- Nel caso si verificasse quest'effetto, posizionare un listello aggiuntivo in legno dolce (ad esempio un correntino del tetto), con uno spessore compreso tra 25 e 30 mm, tra il righello di riscontro ed il listello in lavorazione e segare quindi entrambi i listelli contemporaneamente. L'effetto descritto (pezzo scaraventato all'indietro) viene in tal modo evitato o perlomeno considerevolmente ridotto.
- In alternativa al listello aggiuntivo in legno dolce, è disponibile un righello di riscontro con un listello di legno già incorporato (491886).



Durante l'esecuzione di tagli ad angolo acuto, nonché in occasione del taglio dell'alluminio (in particolare di profilati di alluminio) sussiste il pericolo che il pezzo in lavorazione venga "raccolto" dalla lama e tirato all'indietro.

- Tenere molto saldamente il pezzo in lavorazione ed orientare la sega circolare solo lentamente verso il basso.

### Procedura di lavorazione

- Appoggiare il pezzo in lavorazione (5.5) contro un righello di riscontro (5.4) e tenerlo saldamente fermo con una mano (contro il righello di riscontro). Avvertenza: durante l'esecuzione di angoli interni può essere necessario spostare verso l'esterno il righello di riscontro inutilizzato.
- Premere la leva di sbloccaggio (5.1) per la sega circolare. La cappa oscillante di protezione (5.2) viene in tal modo aperta fino a metà.
- Accendere la macchina.
- Tagliare il pezzo in lavorazione avanzando in modo uniforme. Durante questa opera-

zione, i rulli (5.3) della cappa oscillante di protezione scorrono sopra il pezzo, aprendo così ulteriormente la cappa oscillante stessa.

- Non appena eseguito il taglio, orientare la sega circolare nuovamente verso l'alto e spegnere la macchina.

## 9 Manutenzione e cura



Prima di eseguire qualsiasi operazione sulla macchina disinserire sempre la spina dalla presa!



Tutte le operazioni di manutenzione e riparazione per le quali è necessario aprire l'alloggiamento del motore devono essere eseguite solamente da un'officina per l'Assistenza Clienti autorizzata.



I dispositivi di sicurezza lesi e le parti danneggiate devono essere riparati o sostituiti a regola d'arte da personale specializzato, salvo nei casi in cui nel manuale per l'operazione siano riportate indicazioni diverse.

Per garantire la circolazione d'aria è necessario tenere sempre sgombre e pulite le aperture per l'aria di raffreddamento praticate nell'alloggiamento del motore.

L'elettrotensile è dotato di carboni speciali autoestinguenti: quando sono consumati, la corrente viene automaticamente interrotta e l'elettrotensile si arresta.

- Pulire regolarmente l'inserito del piano [1.9] e il canale di aspirazione sul raccogli trucioli (vedere figura 6) per rimuovere le schegge di legno, i depositi di polvere e i residui del pezzo in lavorazione.

### 9.1 Sostituzione dell'inserito per banco

Non lavorare con un inserto per banco (1.9) usurato, bensì sostituirlo con uno nuovo. A tal scopo svitare le cinque viti con le quali l'inserito è fissato al banco sega.

Un nuovo inserto per banco viene fornito senza la scanalatura per il taglio. Pertanto, dopo il montaggio, sarà necessario eseguire dapprima tale scanalatura.

### 9.2 Regolazione della sega circolare

Con la vite (6.2) è possibile impostare il campo di rotazione della sega circolare. Ciò può risultare necessario qualora il di-

ametro della lama sia cambiato in seguito all'affilatura oppure nel caso in cui venga montata una lama nuova.

- Regolare i righelli di riscontro (6.4) su 0°.
- Allentare il controdado (6.1).
- Inclinare la sega circolare verso il basso fino a battuta.
- Avvitando la vite (6.2), regolare la sega circolare come rappresentato nella figura 7 (rotazione sinistrorsa - la sega viene abbassata; rotazione destrorsa - la sega viene sollevata).



La sega circolare non può essere regolata con una profondità tale da tagliare il banco sega.

- Serrare nuovamente il controdado.

## 10 Accessori

Utilizzare esclusivamente gli accessori originali Festool e il materiale di consumo Festool previsti per questa macchina, perché questi componenti di sistema sono perfettamente compatibili tra di loro. L'utilizzo di accessori e materiale di consumo di altri produttori pregiudica la qualità dei risultati di lavoro e comporta verosimilmente una limitazione della garanzia. A seconda dell'applicazione, può aumentare l'usura della macchina o possono aumentare le sollecitazioni per l'utilizzatore. Pertanto raccomandiamo di salvaguardare sempre se stessi, la macchina e la garanzia utilizzando esclusivamente accessori originali Festool e materiale di consumo Festool!

I numeri d'ordine per accessori ed utensili si trovano nel catalogo Festool o su Internet al sito [www.festool.com](http://www.festool.com).

## 11 Smaltimento

Non gettare gli elettrotensili nei rifiuti domestici! Provvedere ad uno smaltimento ecologico dell'elettrotensile, degli accessori e dell'imballaggio! Osservare le indicazioni nazionali in vigore.

**Solo UE:** la Direttiva europea 2002/96/CE prevede che gli elettrotensili usati vengano raccolti separatamente e smaltiti in conformità con le disposizioni ambientali.

## 12 Garanzia

Per i nostri elettrotensili forniamo una garanzia per difetti del materiale o difetti di produzione conforme alle disposizioni in vigore nei rispettivi paesi e comunque con una durata minima di 12 mesi. All'interno degli stati dell'UE la durata della garanzia è pari a 24 mesi (comprovata dalla fattura o dal documento d'acquisto).

Sono esclusi dalla garanzia eventuali danni che, in particolare, possano essere ricondotti a naturale usura/logoramento, sovraccarico, utilizzo non conforme, oppure danni causati dall'utilizzatore o imputabili ad altri usi contrari a quanto previsto dal manuale d'istruzioni o ancora difetti noti al momento dell'acquisto.

Vengono parimenti esclusi anche i danni derivanti dall'impiego di accessori e materiali di consumo (ad es. platorelli) non originali Festool.

Eventuali reclami potranno essere riconosciuti solamente se l'elettrotensile verrà rispedito, integro, al fornitore o ad un Centro di Assistenza Clienti autorizzato Festool. Conservare con cura le istruzioni per l'uso, le avvertenze di sicurezza, l'elenco delle parti di ricambio ed il documento comprovante l'acquisto.

Per il resto sono valide le attuali condizioni di garanzia del costruttore.

## Nota

In considerazione del continuo lavoro di ricerca e sviluppo ci riserviamo il diritto di apportare eventuali modifiche alle informazioni tecniche contenute nella presente documentazione.

## Plintenzaag SYMMETRIC SYM 70

### Inhoudsopgave

1	Technische gegevens
2	Symbolen
3	Gebruik volgens de bestemming
4	Veiligheidsvoorschriften
5	Machine-elementen
6	Instellingen
7	Elektrische aansluiting en ingebruikneming
8	Gebruik
9	Onderhoud
10	Accessoires
11	Afvalverwijdering
12	Garantie

### 1 Technische gegevens

Vermogen	1150 W
Toerental (onbelast)	2700 - 5200 min <sup>1</sup>
Verstekhoek	
Binnenhoek	0° - 68°
Buitenhoek	0° - 60°
Zaagbereik	
max. plinthoogte	70 mm
max. plintbreedte	80 mm
Zaagblad	216 x 2,4 x 30 mm
Gewicht	9,6 kg
Beveiligingsklasse	□ / II

De vermelde afbeeldingen staan in het begin van de gebruiksaanwijzing.

### 2 Symbolen



Opgelet, gevaar!



Handleiding/aanwijzingen lezen!



Gehoorbescherming dragen!

### 3 Gebruik volgens de bestemming

Het elektrische gereedschap is als stationair toestel bestemd voor het zagen van plinten van hout, kunststof of aluminium.

Andere materialen, vooral staal, beton en mineraal materiaal mogen niet bewerkt worden.

Aluminium mag alleen met de door Festool daarvoor bestemde speciale zaagbladen gezaagd worden.

Het elektrische gereedschap is uitsluitend bestemd voor en mag alleen worden gebruikt door hiervoor geïnstrueerde personen of vakkrachten.



Voor schade en ongevallen bij het niet-reglementaire gebruik is de gebruiker verantwoordelijk.

### Restrisico's



Ondanks het naleven van alle relevante bouwvoorschriften kunnen bij het gebruik van de machine nog gevaren ontstaan, b.v. door:

- Wegvliegen van werkstukdelen
- Wegvliegen van delen van het gereedschap bij beschadigd gereedschap
- Geluidsemisatie
- Houtstofemissie

### 4 Veiligheidsvoorschriften



#### 4.1 Algemene veiligheidsvoorschriften



Lees vóór het in gebruik nemen van de machine de gebruiksaanwijzing en de bijgevoegde veiligheidsinstructies aandachtig en volledig door.

- Bewaar zorgvuldig alle bijgevoegde documenten en geef de machine alleen samen met deze documenten door.
- Zorg ervoor dat kinderen nooit de machine gebruiken.
- Maak u voor het gebruik van de machine voldoende met het gebruik, de instelling en de bediening ervan vertrouwd.

#### 4.2 Machinespecifieke veiligheidsvoorschriften

##### Veiligheidsmaatregelen

- Gebruik alleen origineel Festool-gereedschap (conform EN 847-1).
- Gebruik uitsluitend volgens de regels aangescherpt gereedschap, zonder beschadigingen of vervormingen. Het hoogste toerental dat op het gereedschap is aangegeven dient te worden aangehouden.
- Kies voor het materiaal dat u wilt bewerken het geschikte zaagblad.
- Gebruik geen zaagbladen van snelstaal.
- Gebruik alleen door Festool opgegeven afstandhouders en spilringen.
- Zorg voor een voldoende verlichte werkplaats.

- Zorg voor een stabiele stand van de machine. Plaats de machines op een effen ondergrond of bevestig de machine stabiel op een werkbank of een tafel.
- Gebruik de machine alleen wanneer alle veiligheidsinrichtingen zich in de juiste positie bevinden en indien de machine in goede toestand verkeert en volgens voorschrift is onderhouden.
- Om de hoeveelheid vrijkomende stof zo gering mogelijk te houden, moet de machine aan een geschikt afzuigapparaat worden aangesloten en dienen alle elementen voor de opvang van stof (afzuigkappen, etc.) volgens de regels te zijn ingesteld.



- Draag een geschikte persoonlijke veiligheidsuitrusting: gehoorbescherming teneinde minder risico te lopen hardhorig te worden, veiligheidsbril, mondkap ter vermindering van het risico stoffen in te ademen die schadelijk zijn voor de gezondheid, veiligheidshandschoenen bij het hanteren van gereedschap en hard materiaal.
- Transporteer het gereedschap alleen in een geschikte verpakking.

### Onderhoud en reparaties

- Vervang een versleten tafelinzetstuk.
- Gebruik de machine alleen wanneer alle veiligheidsinrichtingen zich in de juiste positie bevinden en indien de machine in goede toestand verkeert en volgens voorschrift is onderhouden.
- Indien er fouten bij de machine, inclusief de scheidende veiligheidsinrichtingen, of bij het gereedschap worden vastgesteld, dient het onderhoudspersoneel hiervan onmiddellijk op de hoogte te worden gebracht. De machine mag pas weer in gebruik worden genomen nadat de fouten zijn verholpen.
- Wanneer de machine met een laser is uitgerust, mag deze niet door een laser van een ander type worden vervangen. Reparaties mogen alleen worden uitgevoerd door de producent van de laser of een geautoriseerde vertegenwoordiger.

### Veilig werken

- Bewerk alleen materiaal waarvoor de machine goedgekeurd is.
- Bewerk geen asbesthoudend materiaal.
- Zorg ervoor dat de vloer in de omgeving van de machine vlak, schoon en vrij is van losse deeltjes (zoals spanen en zaagresten).
- Houd handen, vingers en armen uit de buurt van het draaiende gereedschap. Grijp in het bereik van het zaagblad niet achter de aanslag.
- Neem bij het zagen de juiste werkpositie aan: van voren aan de kant van de gebruiker; frontaal t.o.v. de machine; naast de zaaglijn.
- Verwijder geen zaagresten of andere werkstukdelen uit het zaagbereik, zolang de machine loopt en de zaageenheid zich nog niet in de ruststand bevindt.
- Ondersteun lange werkstukken door een geschikte technische voorziening, zodat ze loodrecht liggen.
- Laat tijdens de bewerking nooit een andere persoon het werkstuk vasthouden of ondersteunen. Span het werkstuk altijd met geschikte voorzieningen vast.
- Neem de maximale werkstukafmetingen in acht.
- Neem de aanwijzingen voor het optillen en het transport van de machine in acht.
- Neem de aanwijzingen voor de montage en het gebruik van het gereedschap in acht.
- Neem de toegestane afmetingen van het zaagblad in acht. Gebruik nooit reductiestukken of adapters om het zaagblad op de gereedschapsspil te bevestigen.
- Zaag geen hout met metalen delen, zoals spijkers, schroeven enz.
- Oefen geen zijdelingse druk op het zaagblad uit.
- Zaag altijd slechts één werkstuk. Meerdere werkstukken tegelijk kunnen niet veilig vastgespannen worden en kunnen daardoor tijdens het zagen t.o.v. elkaar verschuiven en het zaagblad blokkeren.
- Is het zaagblad geblokkeerd, schakel de machine dan onmiddellijk uit en trek de stekker uit het stopcontact. Verwijder pas daarna het ingeklemde werkstuk.
- Leid het zaagaggregaat na het zagen met de hand gecontroleerd naar boven en laat het nooit in de onderste stand los.

- Open de pendelbeschermer tijdens het werk nooit met de hand.

### 4.3 Emissiewaarden

De volgens EN 61029 vastgestelde typische waarden:

Vastgestelde versnelling	<2,5 m/s <sup>2</sup>
Geluidsdruk niveau	90 dB(A)
Geluidsvermogen niveau	103 dB(A)
Meetonzekerheidstoetslag	K = 3 dB



Gehoorsbescherming dragen!

De aangegeven emissiewaarden (trilling, geluid) zijn gemeten volgens de testvoorwaarden in EN 61029 en dienen voor de machinevergelijking. Aan de hand van deze waarden kan ook een voorlopige inschatting van de trillings- en geluidsbelasting tijdens het gebruik worden gemaakt.

De aangegeven emissiewaarden gelden voor de belangrijkste toepassingen van het elektrische gereedschap. Wordt het elektrisch gereedschap echter voor andere toepassingen of met ander inzetgereedschap gebruikt, of is het onvoldoende onderhouden, dan kan hierdoor de trillings- en geluidsbelasting gedurende de hele werktijd aanzienlijk worden verhoogd. Met het oog op een vastgelegde werkperiode dienen voor een juiste beoordeling ook de hierin optredende vrijloop- en stilstandtijden van de machine in acht te worden genomen. De belasting over de totale werkperiode kan op deze manier aanzienlijk worden verminderd.

## 5 Machine-elementen

- (1.1) Transportbeveiliging
- (1.2) Spilvergrendeling
- (1.3) Stelknop voor toerental
- (1.4) IN-/UIT-schakelaar
- (1.5) Ontgrendelingshendel voor zaagaggregaat
- (1.6) Handgreep
- (1.7) Pendelbeschermer
- (1.8) Zaagtafel
- (1.9) Tafelinzetstuk

## 6 Instellingen



Trek voor alle werkzaamheden aan de machine de stekker uit het stopcontact.

## 6.1 Transport



De machine nooit aan de bewegende pendelbeschermer optillen of dragen (1.7).

Vergrendel voor het transport het zaagaggregaat met de transportbeveiliging (1.1) in de neergelaten stand en bij een gesloten pendelbeschermer (1.7).

Til en draag de machine aan de handgreep (1.6) of aan de zaagtafel (1.8).

## 6.2 Opstellen van de machine

Stel de machine op een effen vloer op of bevestig de machine met schroefklemmen (afbeelding 1) op een effen en stabiele ondergrond (b.v. werkbank). De machine mag zich tijdens het werken niet bewegen.

## 6.3 Gereedschapswissel



### Gevaar voor ongevallen

- Druk alleen op de spilvergrendeling als het zaagblad stilstaat.
- Het zaagblad wordt bij het werken heel heet, neem het niet vast voor het afgekoeld is.
- Draag, wegens het verwondingsgevaar aan de scherpe snijkanten, veiligheidshandschoenen bij het wisselen van gereedschap.
  - Druk op de spilvergrendeling (2.1).
  - Draai de schroef (2.3) met de bijgeleverde zeskantsleutel (**linkse schroefdraad!**) los.
  - Verwijder de spanflens (2.4).
  - Draai de pendelbeschermer (2.6) volledig terug.
  - Neem het zaagblad af.
  - Reinig alle delen voor u ze inbouwt (zaagblad, flens, schroef).
  - Plaats het zaagblad op de werktuigspil.
- Zorg ervoor dat de draairichtingen van het zaagblad (2.5) en de machine (2.2) overeenkomen.
  - Plaats de spanflens (2.4) vormgesloten (op positie letten!) op de gereedschapspil.
  - Draai de schroef (2.3) stevig aan; aanhaalmoment ca. 20 Nm.
  - Controleer voor het inschakelen of het zaagblad vrij gedraaid kan worden.

## 6.4 Afzuiging



Tijdens het werken kunnen schadelijke/giftige stoffen ontstaan (bijv. bij loodhoudende verf, enkele houtsoorten en metaal). Voor degene die de machine bedient of voor personen die zich in de buurt van de machine bevinden kan het aanraken of inademen van deze stoffen gevaarlijk zijn.

- Neem de veiligheidsvoorschriften in acht die in uw land van toepassing zijn.
- Sluit het gereedschap aan op een geschikte afzuiginstallatie.
- Draag ter bescherming van uw gezondheid een P2-mondmasker.

Bevestig voor het eerste gebruik van de machine de bijgeleverde spaanvanger (8.1), door hem op de houder (8.2) te schuiven.



Sluit op de afzuigaansluiting (6.3) een Festool-afzuigapparaat met een afzuigslangdiameter van 36 mm of 27 mm aan (36 mm wegens het geringere verstoppingsgevaar aanbevolen).

## 6.5 Aanslaglinialen instellen

- Open de draaiknoppen (3.1).
- Schuif de aanslaglinialen (3.3) zo dicht mogelijk tegen het zaagblad, zonder het echter aan te raken.
- Sluit de draaiknoppen opnieuw.

## 6.6 Zaaghoek instellen

- Leg de hoektransporteur (4.2) tegen de originele hoek (b.v. hoek van de kamer).
- Draai de schroef (4.1) vast.
- Open de beide klemmen (3.2).
- Breng de originele hoek op de plintenzaag over door de hoektransporteur op de zaagtafel te leggen en de beide draaibare aanslaglinialen tegen de hoektransporteur te leggen.
- Sluit de beide klemmen (3.2).

## 7 Elektrische aansluiting en ingebruikneming



Netspanning in acht nemen: de spanning en de frequentie van de stroombron moet met de informatie van het vermogensplaatje van de machine overeenstemmen.



In Noord-Amerika mogen alleen Festool-machines met de spanningsopgave 120 V/60 Hz worden ingezet.

## 7.1 In-/uitschakelen

- Druk op de ontgrendelingshendel (1.5) voor het zaagaggregaat.
- Druk op de in/uit-schakelaar (1.4) om de machine in te schakelen. Het vergrendelen in de aan-stand is om veiligheidsredenen niet mogelijk.
- Laat de in/uit-schakelaar opnieuw los om de machine uit te schakelen.

## 8 Gebruik



### Gevaar voor ongevallen

- Zorg er voor de werkzaamheden voor dat het zaagblad de aanslaglinialen of andere machinedelen niet kan raken.
- Kruis de handen niet voor het zaagaggregaat, houd dus nooit met de linkerhand het werkstuk rechts van het zaagblad vast of omgekeerd.
- Overbelast de machine niet zodat ze tot stilstand komt.
- Neem de vastgestelde werkpositie in.

### 8.1 Toerentalregeling

Het toerental kan met de stelknop (1.3) tra-ploos tussen 2700 en 5200 min<sup>1</sup> ingesteld worden. Daardoor kunt u de zaagsnelheid aan het betreffende materiaal optimaal aanpassen.

### Aanbevolen stand van de stelknop

Hout	3 - 6
Kunststof	3 - 5
Vezelplaten	1 - 3
Aluminiumplaten	3 - 6

### 8.2 Plinten zagen



Bij het zagen van plinten kan in ongunstige gevallen het afgezaagde werkstukdeel door het draaiende zaagblad gegrepen en naar achteren geslingerd worden. Dit effect is van het profiel van de plint afhankelijk en treedt vooral bij hardhout op.

- Zorg ervoor dat er zich achter de machine geen personen of voorwerpen bevinden die verwond of in gevaar gebracht kunnen worden.



- Treedt bij een plint dit effect op, leg dan bijkomend een dun plankje zacht hout (b.v. daklat) met een dikte van 25 tot 30 mm tussen aanslagliniaal en plint en zaag beide stukken samen door. Het effect van het wegslingeren wordt hierdoor verhinderd of duidelijk verminderd.
- Als alternatief voor het bijkomende plankje zacht hout is een aanslagliniaal met reeds gemonteerd houten plankje (491886) verkrijgbaar.



Bij het zagen van scherpe hoeken alsook bij aluminium (vooral aluminiumprofielen) bestaat het gevaar dat het werkstuk door het zaagblad gegrepen en naar achteren getrokken wordt.

- Houd het werkstuk goed vast en draai het zaagaggregaat slechts langzaam naar onderen.

## Werkwijze

- Leg het werkstuk (5.5) tegen een aanslagliniaal (5.4) en houd het met één hand aan de aanslagliniaal vast. Aanwijzing: bij het zagen van binnenhoeken kan het nodig zijn om de niet gebruikte aanslagliniaal naar buiten te verschuiven.
- Druk op de ontgrendelingshendel (5.1) voor het zaagaggregaat. De pendelbeschermkap (5.2) wordt hierdoor voor de helft geopend.
- Schakel de machine in.
- Zaag het werkstuk met gelijkmatige voorwaartse beweging door. Hierbij glijden de rollen (5.3) van de pendelbeschermkap over het werkstuk, waardoor de pendelbeschermkap verder opent.
- Draai het zaagaggregaat na het zagen opnieuw naar boven en schakel de machine uit.

## 9 Onderhoud



Trek voor alle werkzaamheden aan de machine de stekker uit het stopcontact!



Alle onderhouds- en reparatiewerkzaamheden die het openen van de motorbehuizing vereisen, mogen alleen door een geautoriseerde klantendienstwerkplaats uitgevoerd worden.



Beschadigde beveiligingen en onderdelen moeten op deskundige wijze door een erkende servicewerkplaats worden gerepareerd of vervangen, indien in de gebruiksaanwijzing niets anders staat aangegeven.

Om de luchtcirculatie te garanderen, moeten de koelluchtopeningen in de motorbehuizing altijd vrij en schoon gehouden worden.

Het toestel is met zelf uitschakelbare speciale kolen uitgerust. Zijn die versleten, dan volgt een automatische stroomonderbreking en het toestel komt tot stilstand.

- Reinig regelmatig het tafelinlegstuk [1.9] en het afzuigkanaal bij de spaanvanger (zie Afbeelding 6) om houtsplinters, stofafzettingen en werkstukresten te verwijderen.

### 9.1 Tafelinzetstuk vervangen

Werk niet met een versleten tafelinzetstuk (1.9), maar vervang hem door een nieuw. Draai hiervoor de vijf schroeven los waarmee het tafelinzetstuk aan de zaagtafel bevestigd is.

Een nieuw tafelinzetstuk wordt zonder zaaggleuf geleverd. Daarom moet u die er na het inbouwen eerst inzagen.

### 9.2 Zaagaggregaat bijstellen

Met de schroef (6.2) kunt u het draaibereik van het zaagaggregaat instellen. Dit kan nodig worden als de diameter van het zaagblad bij het bijscherpen veranderd is of als een nieuw zaagblad ingebouwd wordt.

- Stel de aanslagliniaal (6.4) op 0° in.
- Los de contraoer (6.1).
- Draai het zaagaggregaat tot aan de aanslag naar onderen.
- Stel het zaagaggregaat in door zoals op afbeelding 7 aan de schroef (6.2) te draaien (naar links draaien - zaagaggregaat wordt neergelaten; naar rechts draaien - zaagaggregaat wordt opgetild).



Het zaagaggregaat mag niet zo diep ingesteld worden, zodat hij in de zaagtafel kan zagen.

- Draai de contraoer opnieuw aan.

## 10 Accessoires

Maak uitsluitend gebruik van de voor deze machine bestemde originele Festool-accessoires en het Festool-verbruiksmateriaal, omdat deze systeemcomponenten optimaal op elkaar zijn afgestemd. Bij het gebruik van accessoires en verbruiksmateriaal van andere leveranciers is een kwalitatieve beïnvloeding van de werkresultaten en een beperking van de garantieaanspraken waarschijnlijk. Al naar gelang de toepassing kan de slijtage van de machine of de persoonlijke belasting van u zelf toenemen. Bescherm daarom uzelf, uw machine en uw garantieaanspraken door uitsluitend gebruik te maken van originele Festool-accessoires en Festool-verbruiksmateriaal!

De bestelnummers voor accessoires en gereedschap vindt u in uw Festool-catalogus of op het internet op [www.festool.com](http://www.festool.com).

## 11 Afvalverwijdering

Geef elektrisch gereedschap niet met het huisvuil mee! Voer het apparaat, de accessoires en de verpakking op milieuvriendelijke wijze af! Neem daarbij de geldende nationale voorschriften in acht.

**Alleen EU:** Volgens de Europese richtlijn 2002/96/EG dienen oude elektroapparaten gescheiden te worden ingezameld en op milieuvriendelijke wijze te worden afgevoerd.

## 12 Garantie

Voor onze toestellen verlenen we op materiaal- of productiefouten garantie conform de landspecifieke wettelijke bepalingen, minstens echter 12 maanden. Binnen de lidstaten van de EU bedraagt de garantietermijn 24 maanden (bewijs door rekening of afleveringsbewijs). Schade door natuurlijke slijtage, overbelasting, ondeskundige behandeling of schade veroorzaakt door de gebruiker of door gebruik ingaande tegen de aanwijzingen in de gebruiksaanwijzing of schade die bij de aankoop gekend was, blijft uitgesloten van de garantie.

Ook schade die is terug te voeren op het gebruik van niet-originele Festool-accessoires en verbruiksmateriaal (bijv. steunschijf) wordt niet in aanmerking genomen.

Klachten kunnen alleen aanvaard worden als het toestel volledig naar de leverancier of naar een geautoriseerde Festool-klantendienstwerkplaats teruggestuurd wordt. Bewaar de gebruiksaanwijzing, veiligheidsvoorschriften, onderdelenlijst en het aankoopbewijs zorgvuldig. Overigens gelden de actuele garantiebepalingen van de fabrikant.

## Opmerking

Wegens de permanente onderzoeks- en ontwikkelingswerkzaamheden zijn wijzigingen aan de hier gegeven technische informatie voorbehouden.

## Listsåg SYMMETRIC SYM 70

### Innehållsförteckning

- 1 Tekniska data
- 2 Varningssymboler
- 3 Bestämmelser för maskinens användning
- 4 Säkerhetsanvisningar
- 5 Maskinkomponenter
- 6 Inställningar
- 7 Elektrisk anslutning och idrifttagning
- 8 Användning
- 9 Underhåll och skötsel
- 10 Tillbehör
- 11 Skrotning
- 12 Garanti

#### 1 Tekniska data

Effekt	1150 W
Varvtal (obelastad)	2700-5200 varv/min
Geringsvinkel	
innervinkel	0° - 68°
yttervinkel	0° - 60°
Sågkapacitet	
max. listhöjd	70 mm
max. listbredd	80 mm
Sågklinga	216 x 2,4 x 30 mm
Vikt	9,6 kg
Skyddsklass	II

De angivna bilderna finns i början av bruksanvisningen.

#### 2 Varningssymboler



Varning, Fara!



Läs bruksanvisningen/anvisningarna!



Använd hörselskydd!

#### 3 Bestämmelser för maskinens användning

Maskinen är avsedd för stationär sågning av lister i trä, plast eller aluminium.

Du får inte använda den för att bearbeta andra material, framförallt stål, betong och mineralmaterial.

Ska du såga aluminium, så måste du använda Festools specialsågklingor.

Maskinen är bara avsedd och godkänd för

användning av personer som utbildats på verktyget eller fackfolk.



Användaren tar själv ansvar för skador och olyckor som uppstår vid felaktig användning.

#### Restrisk



Även om alla relevanta konstruktionsföreskrifter är uppfyllda, så kan det uppstå risker när du använder maskinen, t.ex. på grund av:

- Ivägslungade arbetsstycksdelar
- Ivägslungade verktygsdelar vid skadade verktyg
- Ljudemissioner
- Trädamm

#### 4 Säkerhetsanvisningar



##### 4.1 Allmänna säkerhetsanvisningar



Läs noggrant igenom allt i de säkerhets- och bruksanvisningar som följer med innan du använder maskinen.

- Spara den medföljande dokumentationen och se till att den följer med maskinen.
- Låt aldrig barn använda maskinen.
- Se till så att du är tillräckligt insatt i hur du använder, ställer in och hanterar maskinen före användning.

##### 4.2 Maskinspecifika säkerhetsanvisningar

###### Säkerhetsåtgärder

- Använd bara originalverktyg från Festool (som uppfyller EN 847-1).
- Använd bara ordentligt vassade verktyg utan skador och deformationer. Det på verktyget angivna max-varvtalet får inte överskridas.
- Välj rätt sågklinga till det material du ska bearbeta.
- Använd inte sågklingor av snabbstål.
- Använd bara Festools egna distanser och spindelringar.
- Se till så att arbetsplatsen har tillräcklig belysning.
- Se till så att maskinen står stadigt. Ställ maskinen på jämnt golv eller fäst den stationärt på arbetsbänk eller bord.
- Använd bara maskinen med samtliga skyddsanordningar på plats, när den är i

gott skick och har underhållits ordentligt.

- För att minimera dammspridning, anslut maskinen till lämpligt utsug och ställ in alla delar av utsugsanordningen (utsugshuvar osv.) på rätt sätt.



- Använd lämplig personlig skyddsutrustning: Hörselskydd som minskar risken för hörselskador; skyddsglasögon; andningskydd som minskar risken att du andas in hälsofarligt damm; arbetshandskar, så du kan hantera verktyg och råämnen.
- Transportera alltid maskinen i lämplig förpackning.

### Skötsel och underhåll

- Byt bordsinsatsen, om den är utsliten.
- Använd bara maskinen med samtliga skyddsanordningar på plats, när den är i gott skick och har underhållits ordentligt.
- Anmäl genast fel på maskinen till underhållspersonalen, även när det gäller fel på brytande skyddsanordningar och verktyg. Maskinen får användas först efter det att felet avhjälpes.
- Om maskinen har laser, byt inte ut den mot en annan lasertyp. Reparationer får endast utföras av lasertillverkaren eller en auktoriserad representant.

### Säkert arbete

- Bearbeta bara material som maskinen är godkänd för.
- Bearbeta aldrig material som innehåller asbest.
- Se till så att golvet runt maskinen är jämnt, rent och fritt från löst skräp (t.ex. spån och kaprester).
- Håll händer, fingrar och armar borta från det roterande verktyget. Sträck dig aldrig in bakom sågklingans anslag.
- Inta korrekt arbetsposition vid sågning:
  - framför maskinen,
  - bredvid skärlinjen.
- Ta aldrig bort kaprester eller andra arbetsstycksdelar från sågdelen när maskinen är igång eller innan sågen stannat i viloläget.
- Stötta upp långa arbetsstycken med lämplig anordning, så att de ligger vågrätt.
- Låt aldrig någon annan hålla eller stötta upp arbetsstycket vid bearbetning. Spänn alltid

- fast arbetsstycket med lämplig anordning.
- Överskrid inte maxmättet för arbetsstycket.
- Följ anvisningarna om hur du ska lyfta och transportera maskinen.
- Följ anvisningarna om hur du ska montera och använda maskinen.
- Se till så du har rätt sågklingdiameter. Använd aldrig reduceringsdelar eller adapterar för att fästa sågklingan på spindeln.
- Såga inte trä med metalldelar som spik, skruv osv..
- Tryck inte sågklingan i sidled.
- Såga bara ett arbetsstycke åt gången. Det går inte att spänna fast flera arbetsstycken ordentligt, så om de förskjuts vid sågning, kan sågklingan nypa.
- Om sågklingan nyper, slå av maskinen direkt och dra ur kontakten. Sedan kan du ta bort det fastkilade arbetsstycket.
- För upp sågaggregatet kontrollerat för hand efter kapning, släpp det aldrig i nedre läget.
- Öppna aldrig det pendlande klingskyddet med handen.

### 4.3 Emissionsvärden

De värden som fastställts enligt EN 61029 uppgår i normala fall till:

Uppskattad acceleration	<2,5 m/s <sup>2</sup>
Ljudtrycksnivå	90 dB(A)
Ljudeffektnivå	103 dB(A)
Mätosäkerhetstillägg	K = 3 dB



Använd hörselskydd!

De angivna emissionsvärdena (vibrationer, ljud) har uppmätts i enlighet med provvillkoren i EN 61029, och används för jämförelse av maskiner. De kan även användas för preliminär uppskattning av vibrations- och bullernivån under arbetet.

De angivna emissionsvärdena avser elverktygets huvudsakliga användningsområden. Om elverktyget används för andra ändamål, med andra insatsverktyg eller efter otillräckligt underhåll, kan vibrations- och bullernivån öka kraftigt under hela arbetsintervallet. För att få en exakt uppskattning av ett visst arbetsintervall måste man även ta hänsyn till den tid maskinen går på tomgång och står stilla. Det kan sänka belastningen avsevärt under hela arbetsintervallet.

## 5 Maskinkomponenter

- (1.1) Transportsäkring
- (1.2) Spindellåsning
- (1.3) Varvtalsvred
- (1.4) PÅ/AV-brytare
- (1.5) Klingskyddsgrepp för sågaggregatet
- (1.6) Handtag
- (1.7) Pendlande klingskydd
- (1.8) Sågbord
- (1.9) Bordsinsats

## 6 Inställningar



Dra ur kontakten ur uttaget före alla arbeten på maskinen.

### 6.1 Transport



Lyft eller bär aldrig maskinen i det pendlande klingskyddet (1.7).

Säkra sågaggregatet i nedsänkt läge med stängt klingskydd (1.7) med transportsäkring (1.1) vid transport.

Lyft eller bär maskinen i handtaget (1.6) eller sågbordet (1.8).

### 6.2 Ställa upp maskinen

Ställ maskinen på jämnt golv eller fäst den med skruvtvingar (bild 1) på jämnt och stabil underlag (t.ex. arbetsbänk). Maskinen får inte röra på sig när du jobbar.

### 6.3 Byta verktyg



#### Olycksrisk

- Använd inte spindellåsningen förrän sågklingan stannat.
- Sågklingan blir väldigt varm vid gång. Ta inte i den förrän den svalnat.
- Använd arbetshandskar vid verktygsbytena, det finns risk att du skadar dig på verktygens vassa skär.
- Håll spindellåsningen (2.1) intryckt.
- Lossa skruven (2.3) med den medföljande sexkantsnyckeln (**vänstergängad**).
- Ta av spännflänsen (2.4).
- För bak det pendlande klingskyddet (2.6) helt.
- Ta av sågklingan.
- Rengör alla delar innan du monterar dem (sågklinga, fläns, skruv).
- Sätt på sågklingan på spindeln.



Se till så att sågklingans rotationsriktning (2.5) överensstämmer med maskinens (2.2).

- Sätt på spännflänsen (2.4) åt rätt håll på spindeln (se till så att flänsen hamnar rätt!).
- Dra åt skruven (2.3) ordentligt, åtdragningsmoment ca 20 Nm.
- Kontrollera att sågklingan kan rotera fritt innan du slår på maskinen.

### 6.4 Utsug



Det kan uppstå skadligt/giftigt damm när du jobbar (t.ex. på grund av blyfärg, vissa träslag och metall). Att komma i kontakt med eller andas in detta damm kan utgöra en risk för operatören eller för personer som befinner sig i närheten.

- Följ alltid gällande nationella säkerhetsföreskrifter.
  - Anslut maskinen till lämplig utsugsanordning.
  - Tänk på din hälsa, använd P2-andningskydd.
- Skjut på det medföljande spånskyddet (8.1) i fästet (8.2) innan du använder maskinen för första gången.



Anslut en Festool-dammsugare till utsuget (6.3) med slangdiameter 36 mm eller 27 mm till (36 mm sätts inte igen lika lätt).

### 6.5 Ställa in anslaget

- Lossa vreden (3.1).
- Skjut anslaget (3.3) så nära sågklingan det går utan kontakt.
- Dra åt vreden igen.

### 6.6 Ställa in sågvinkeln

- Lägg smygvinkeln (4.2) i den ursprungliga vinkeln (t.ex. ett hörn i rummet).
- Dra åt skruven (4.1).
- Lossa de båda spakarna (3.2).
- För över ursprungsvinkeln till kap- och geringssågen genom att lägga smygvinkeln på sågbordet och föra de båda rörliga anslagen an mot den.
- Dra åt de båda spakarna (3.2).

## 7 Elektrisk anslutning och idrifttagning



Kontrollera nätspänningen: Ström-källans spänning och frekvens måste stämma överens med uppgifterna på maskinens märkplåt.



I Nordamerika får bara Festool-maskiner med märkspänning 120 V/60 Hz användas.

## 7.1 Slå PÅ/AV

- Håll in klingskyddsgreppet (1.5) på sågaggregatet.
- Tryck på PÅ/AV-brytaren (1.4) så att maskinen går igång. Strömbrytaren går inte att låsa i läge PÅ av säkerhetsskäl.
- Släpp PÅ/AV-brytaren, så stannar maskinen.

## 8 Användning



### Olycksrisk

- Se till så att anslag eller andra maskindelar inte har kontakt med sågklingen innan du börjar arbeta.
- Kors aldrig händerna framför sågaggregatet. Håll aldrig arbetsstycket med vänster hand höger om sågklingen och omvänt.
- Överbelasta inte maskinen, så att den stannar.
- Tänk på att ha rätt arbetsposition vid sågning.

### 8.1 Varvtalsstyrning

Det går att ställa in varvtalet steglöst mellan 2 700 och 5 200 varv/min med vredet (1.3). På så vis kan du anpassa kaphastigheten optimalt till materialet.

#### Rekommenderad inställning av vredet:

trä	3 - 6
plast	3 - 5
boardskivor	1 - 3
aluminiumplattor	3 - 6

### 8.2 Såga lister



Om du har otur när du sågar lister kan sågklingen dra med den avkapade delen av arbetsstycket och slungas iväg bakåt. Effekten beror på listprofilen och förekommer framförallt vid hårda träslag.

- Se till så att det inte finns några personer eller föremål som kan skadas resp. är i riskzonen bakom maskinen.
- Om den här effekten uppstår, lägg en 25-30 mm tjock plan list i mjukt trä (t.ex.

takläkt) mellan anslaget och listen och kapa båda samtidigt. Effekten försvinner då resp. avtar avsevärt.

- Det finns ett anslag med förmonterad trälist (491886) som alternativ till en extra list i mjukt trä.



Sågar du spetsiga vinklar eller aluminium (framförallt aluminiumprofiler), så finns det risk att sågklingen drar arbetsstycket inåt och bakåt.

- Håll fast arbetsstycket ordentligt och sänk bara ned sågaggregatet långsamt.

### Arbetsmetod

- Lägg arbetsstycket (5.5) mot anslaget (5.4) och håll fast det med en hand mot anslaget. **OBS!** När du sågar innervinklar, så måste du ev. skjuta ut det anslag som inte används.
- Håll in klingskyddsgreppet (5.1) på sågaggregatet. Det pendlande klingskyddet (5.2) öppnas till hälften.
- Slå på maskinen.
- Kapa av arbetsstycket med jämn matning. Rullarna (5.3) på klingskyddet glider på arbetsstycket så att skyddet öppnar ytterligare.
- För upp sågaggregatet igen när du kapat klart och slå av maskinen.

## 9 Underhåll och skötsel



Dra ur kontakten ur uttaget före alla arbeten på maskinen!



Allt underhålls- och reparationsarbete som kräver att motorns hölje öppnas får endast utföras av auktoriserade serviceverkstäder.



Skadad skyddsutrustning och defekta komponenter får endast repareras och bytas ut av auktoriserad serviceverkstad om ej annat angivits i bruksanvisningen.

För att luftcirkulationen ska kunna garanteras måste kylflöden i motorns hölje alltid hållas öppna och rena.

Maskinen är utrustad med självfrånkoppande specialkolborstar. Om de är utnötta bryts strömmen automatiskt och maskinen stängs av.

- Rengör regelbundet bordsinläggen [1.9] samt utsugningskanalen i spånuppsamlaren (se bild 6) från träflis, dammlagringar och materialrester.

## 9.1 Byta bordsinsats

Jobba aldrig med utsliten bordsinsats (1.9), utan byt den mot en ny. Lossa de fem skruvarna som fäster bordsinsatsen vid sågbordet. Nya bordsinsatser levereras utan sågslits. Så när monteringen är klar, måste du såga ur insatsen.

## 9.2 Justera sågaggregatet

Ställ in sågaggregatets geringsintervall med skruven (6.2). Det kan vara nödvändigt om sågklingdiametern ändrats vid skärpning eller om du monterat ny sågklinga.

- Ställ in anslaget (6.4) på 0°.
- Lossa låsmuttern (6.1).
- Fäll ned sågaggregatet tills det tar emot.
- Ställ in sågaggregatet enligt bild 7 med skruv (6.2) (vrid åt vänster - sågaggregatet sänks ned; vrid åt höger - sågaggregatet lyfts upp).

 Du får inte ställa ned sågaggregatet så djupt att det kan såga i sågbordet.

- Dra åt låsmuttern igen.

## 10 Tillbehör

Använd endast Festools originaltillbehör och Festools förbrukningsmaterial som är avsedda för den här maskinen, eftersom dessa systemkomponenter är optimalt anpassade för varandra. Användning av tillbehör och förbrukningsmaterial från andra tillverkare kan det leda till sämre kvalitet på arbetsresultatet och till att garantianspråk ogillas. Slitaget på maskinen och belastningen på användaren påverkas av hur maskinen används. Skydda dig själv, din maskin och dina garantiförmåner genom att bara använda Festools originaltillbehör och Festools förbrukningsmaterial!

Beställningsnummer för tillbehör och verktyg hittar du i Festool-katalogen eller via Internet på [www.festool.com](http://www.festool.com).

## 11 Skrotning

Kasta inte elverktygen i hushållsavfallet! Ta med maskin, tillbehör och förpackning till återvinningsstation när de är uttjänta! Följ gällande nationella föreskrifter.

**Gäller bara EU-länder:** Enligt EU-direktiv 2002/96/EG ska uttjänta elverktyg källsorteras för miljövänlig återvinning.

## 12 Garanti

Vi lämnar garanti för material- och tillverkningsfel i enlighet med gällande lag/nationella bestämmelser, men minst 12 månader. Inom EU är garantitiden 24 månader (intygas med kvitto eller följesedel).

Garantin omfattar inte skador som beror på normalt slitage, överbelastning eller ej avsedd användning samt skador som användaren själv orsakat, som beror på att användaren inte följt bruksanvisningen eller skador som var kända vid köpet.

Undantag gäller även skador på grund av att användaren inte använt Festools originaltillbehör och -förbrukningsmaterial (t.ex. slipskivor).

Garantianspråken gäller bara om du lämnar in verktyget sammansatt till leverantören eller någon av Festools serviceställen. Spara bruksanvisning, säkerhetsanvisningar, reservdelslista och kvitto. I övrigt gäller tillverkarens aktuella garantivillkor.

## Obs!

Vi förbehåller oss rätten till tekniska ändringar pga. kontinuerligt forsknings- och utvecklingsarbete.

**Listasaha SYMMETRIC SYM 70****Sisällysluettelo**

- 1 Tekniset tiedot
- 2 Kuvatunnukset
- 3 Määräystenmukainen käyttö
- 4 Turvaohjeet
- 5 Koneen osat
- 6 Säädöt
- 7 Sähköliitäntä ja käyttöönotto
- 8 Käyttö
- 9 Huolto ja kunnossapito
- 10 Tarvikkeet
- 11 Hävittäminen
- 12 Takuu

**1 Tekniset tiedot**

Teho	1150 W
Kierrosnopeus (kuormittamatta)	2700 - 5200 min <sup>-1</sup>
Jiirikulma	
Sisäkulma	0° - 68°
Ulkokulma	0° - 60°
Sahausalue	
Listan maks. korkeus	70 mm
Listan maks. leveys	80 mm
Sahanterä	216 x 2,4 x 30 mm
Paino	9,6 kg
Koteloitusluokka	□ / II

Mainitut kuvat ovat käyttöoppaan alussa.

**2 Kuvatunnukset**

Huomio, vaara!



Lue ohjeet/huomautukset!



Käytä kuulosuojaimia!

**3 Määräystenmukainen käyttö**

Tämä sähkötyökalu on tarkoitettu paikallaan tehtävään puu-, muovi- tai alumiinilistojen sahaukseen.

Sillä ei saa sahata muita materiaaleja, kuten terästä, betonia tai mineraalisia materiaaleja.

Alumiinia saa sahata vain Festoolin hyväksymillä erikoissahanterillä.

Tätä sähkötyökalua saavat käyttää ainoastaan sen käyttöön perehdytetyt henkilöt tai ammattimiehet.



Määräysten vastaisesta käytöstä aiheutuneista vahingoista ja onnettomuuksista vastaa laitteen käyttäjä.

**Turvallisuusriskit**

Kaikkien asiaankuuluvien rakennusalan määräysten noudattamisesta huolimatta koneen käyttöön liittyy vielä vaaroja, joita voivat aiheuttaa esimerkiksi:

- Työkappaleista sinkoutuvat osat
- Vaurioituneista teristä sinkoutuvat terän osat
- Laitteen aiheuttama melu
- Laitteen käytöstä syntyvä puupöly

**4 Turvaohjeet****4.1 Yleiset turvaohjeet**

Lue ennen koneen käyttöä oheiset turvaohjeet ja käyttöohjeet huolellisesti ja kokonaan läpi.

- Säilytä kaikki oheiset asiakirjat huolellisesti ja anna ne aina koneen mukana edelleen.
- Älä missään tapauksessa anna lasten käyttää tätä konetta.
- Tutustu ennen koneen käyttöönottoa riittävän hyvin sen käyttötapaan, säätöön ja ohjaukseen.

**4.2 Konekohtaiset turvaohjeet****Varotoimenpiteet**

- Käytä vain alkuperäisiä Festool-teriä (EN 847-1 mukaan).
- Käytä vain asianmukaisesti teroitettuja teriä, joissa ei ole vaurioita eikä vääntymiä. Terässä ilmoitettua enimmäiskierronlukua on noudatettava.
- Valitse sahattavalle materiaalille sopiva terä.
- Älä käytä pikaterästeriä.
- Käytä vain Festoolin ilmoittamia välilevyjä ja kararenkaita.
- Huolehdi työpisteen riittävästä valaistuksesta.
- Huolehdi siitä, että kone on tukevasti paikallaan. Aseta kone tasaiselle lattialle, tai kiinnitä laite tukevasti työpenkkiin tai pöytään.
- Käytä konetta vain silloin, kun sen kaikki suojalaitteet ovat paikoillaan, kone on



hyvässä kunnossa ja se on huollettu asianmukaisesti.

- Liitä kone sopivaan imuriin ja säädä kaikki pölynpoistoon käytettävät osat asianmukaisesti (imukuvut yms.), jotta saat minimoitua pölyämisen.



- Käytä sopivia henkilökohtaisia suojavarusteita: kuulovammojen vaaraa vähentävät kuulosuojaimet; suojalasit; terveydelle haitalliselta pölyltä suojaava hengityssuoja; terien ja karkeiden materiaalien käsittelyssä tarvittavat suojakäsineet.
- Kuljeta terää ainoastaan tähän soveltuvassa pakkauksessa.

### Huolto ja kunnossapito

- Vaihda loppuunkulunut pöydän alavaste uuteen.
- Käytä konetta vain silloin, kun sen kaikki suojalaitteet ovat paikoillaan, kone on hyvässä kunnossa ja se on huollettu asianmukaisesti.
- Ilmoita koneessa havaitsemistasi vioista, mukaan lukien suojalaitteiden ja terän vauriot, välittömästi huoltohenkilökunnalle. Vasta kun viat on korjattu, konetta voidaan taas käyttää.
- Jos koneen varustukseen kuuluu laser, sitä ei saa korvata toisen tyyppisellä laserilla. Korjausten suorittaminen on sallittu vain laserin valmistajalle tai valtuutetulle edustajalle.

### Turvallinen työskentely

- Saha vain sellaisia materiaaleja, joita on sallittu käyttää tämän koneen kanssa.
- Älä sahaa asbestipitoisia materiaaleja.
- Huolehdi siitä, että koneen ympärillä oleva lattia on tasainen, puhdas ja siivottu irtonaisista roskista (esim. lastut ja jäänöspalat).
- Pidä kädet, sormet ja käsivarret poissa pyörivästä terästä. Älä tartu terän alueella vasteen takaa.
- Ota oikea työskentelyasento sahauksen yhteydessä:
  - edessä käyttäjän puolella;
  - kohtisuoraan koneeseen nähden;
  - sahauslinjan vieressä.
- Älä poista sahausjätteitä tai muita työkap-

paleen osia sahausalueelta, kun kone on käynnissä ja saha ei ole vielä pysähtynyt kokonaan.

- Tue pitkät työkappaleet sopivalla apuvälineellä niin, että ne ovat vaakasuorassa.
- Älä missään tapauksessa anna toisen henkilön pitää tai tukea työkappaletta sahauksen aikana. Kiristä työkappale aina pitävästi paikalleen sopivilla apuvälineillä.
- Noudata annettuja työkappaleen enimmäismittoja.
- Noudata koneen nostamiseen ja kuljettamiseen liittyviä ohjeita.
- Noudata terän asennukseen ja käyttöön liittyviä ohjeita.
- Noudata terän sallittuja mittoja. Älä missään tapauksessa käytä supistuskappaleita tai sovitinta, kun kiinnität terän karaan.
- Älä sahaa puuta, jossa on metalliosia, kuten nauvoja, ruuveja tms.
- Älä paina terää sivusta.
- Saha aina vain yhtä työkappaletta kerrallaan. Työkappaleita ei voi kiinnittää pitävästi monta kerrallaan, ne pääsevät sahattaessa liikkumaan toisiinsa nähden ja jumiuttavat sahanterän.
- Jos sahanterä jumiutuu, sammuta kone välittömästi ja vedä sähköpistoke irti. Irrota paikalleen kiilautunut työkappale vasta sen jälkeen.
- Ohjaa sahalaite sahauksen jälkeen rauhallisesti kädellä ylös. Älä missään tapauksessa päästä siitä irti ala-asennossa.
- Älä missään tapauksessa avaa teräsuojusta käytön yhteydessä.

### 4.3 Päästöarvot

EN 61029 mukaan määritetyt arvot tyyppillisesti:

Painotettu kiihtyvyys	<2,5 m/s <sup>2</sup>
Äänenpainetaso	90 dB(A)
Äänentehotaso	103 dB(A)
Mittausepäätarkkuuslisä	K = 3 dB



Käytä kuulosuojaimia!

Ilmoitetut päästöarvot (tärinä, melu) on mitattu normin EN 61029 tarkastusedellytysten mukaisesti, ja nämä arvot on tarkoitettu koneiden vertailuun. Ne soveltuvat myös tärinä- ja melukuormituksen väliaikaiseen arviointiin työtehtävää suoritettaessa.

Ilmoitetut päästöarvot koskevat sähkötyökalun pääasiallisia käyttötarkoituksia. Jos sähkötyökalua käytetään muihin käyttötarkoituksiin, muiden koneeseen liitettävien työkalujen käytön yhteydessä tai huonosti huollettuna, se saattaa johtaa tärinä- ja melukuormituksen selvään nousuun koko työskentelyajan aikana. Koko työskentelyajan aikaista kuormitusta arvioitaessa on otettava huomioon myös koneen joutokäyntiajat ja pysäytettynä olon ajat. Tämä voi vähentää huomattavasti työskentelyajan kokonaiskuormitusta.

## 5 Koneen osat

- (1.1) Kuljetuslukitus
- (1.2) Karan lukitus
- (1.3) Kierrosluvun säätöpyörä
- (1.4) Pälle/pois-katkaisin
- (1.5) Sahalaitteen vapautusvipu
- (1.6) Kahva
- (1.7) Teräsuojus
- (1.8) Sahauspöytä
- (1.9) Pöydän alavaste

## 6 Säädöt



Irrota sähköpistoke aina pistorasiasta, ennen kuin alat tehdä koneeseen kohdistuvia töitä.

### 6.1 Kuljetus



Älä missään tapauksessa nosta tai kuljeta konetta teräsuojuksesta (1.7).

Lukitse sahalaitte kuljetusta varten kuljetuslukituksella (1.1) ala-asentoon teräsuojuksen (1.7) ollessa kiinni.

Nosta tai kanno konetta kahvasta (1.6) tai sahauspöydästä (1.8).

### 6.2 Koneen asennus

Aseta kone tasaiselle lattialle, tai kiinnitä se ruuvipuristimilla (kuva 1) tasaiselle ja tukevalle alustalle (esim. työpenkki). Kone ei saa liikkua paikaltaan sahattaessa.

### 6.3 Terän vaihto



#### Onnettomuusvaara

- Koske karan lukitukseen vain silloin, kun sahanterä seisoo liikkumatta paikallaan.
- Sahanterä kuumenee voimakkaasti käytön yhteydessä; älä koske siihen, ennen kuin se on jäähtynyt.

- Käytä terän vaihdossa suojakäsineitä, jotta et saa haavoja terävistä teristä.

–Paina karan lukitusta (2.1).

–Avaa pultti (2.3) oheisella kuusioavaimella (**vasenkierteinen!**).

–Irrota kiristyslaippa (2.4).

–Työnnä teräsuojus (2.6) kokonaan taakse.

–Ota sahanterä pois.

–Puhdista kaikki osat ennen niiden asentamista (sahanterä, laippa, pultti).

–Aseta sahanterä terän karalle.



Varmista, että sahanterän (2.5) ja koneen (2.2) pyörimissuunnat vastaavat toisiaan.

–Aseta kiristyslaippa (2.4) pitävästi paikalleen (huomaa asento!) terän karalle.

–Kiristä pultti (2.3); kiristystiukkuus n. 20 Nm.

–Tarkasta ennen sahan käynnistämistä, että sahanterä pyörii vapaasti.

### 6.4 Pölynpoisto



Sahattaessa saattaa syntyä terveydelle haitallista/myrkyllistä pölyä (esim. lyijypitoisten maalien, tiettyjen puulaatujen ja metallien yhteydessä). Pölyn kanssa kosketuksiin joutuminen tai pölyn hengittäminen saattaa aiheuttaa vaaran koneen käyttäjälle ja välittömässä läheisyydessä oleville henkilöille.

- Noudata omassa maassasi voimassa olevia turvallisuusmääräyksiä.

- Liitä kone sopivaan pölyn poistoimuriin.

- Käytä terveyshaittojen estämiseksi P2-luokan hengityssuojainta.

Kiinnitä ennen koneen ensimmäistä käyttökertaa oheinen lastunkerääjä (8.1). Työnnä se paikalleen pitimeen (8.2).



Kytke pölynpoistoputkeen (6.3) Festool-imuri, jonka pölynpoistoletku on halkaisijaltaan 36 mm tai 27 mm (suosittelemme 36 mm halkaisijaa pienemmän tukkeutumisvaaran takia).

### 6.5 Ohjaimien säätö

–Avaa kiertonupit (3.1).

–Työnnä ohjaimet (3.3) mahdollisimman lähelle sahanterää, kuitenkin niin että ne eivät kosketa sitä.

–Kierrä kiertonupit jälleen kiinni.

## 6.6 Sahauskulman säätö

- Aseta kulmamitta (4.2) mitattavaan kulmaan (esim. huoneen nurkka).
- Kierrä ruuvi (4.1) kiinni.
- Avaava molemmat kiristysvivut (3.2).
- Säädä mitattamasi kulma katkaisusahalle asettamalla kulmamitta sahauspöydälle ja työntämällä molemmat siirrettävät ohjaimet kulmamittaa vasten.
- Sulje molemmat kiristysvivut (3.2).

## 7 Sähköliitäntä ja käyttöönnotto



Huomioi sähköverkon jännite: virталähteen jännitteen ja taajuuden täytyy vastata koneen tyyppikilvessä annettuja tietoja.



Pohjois-Amerikassa voidaan käyttää vain Festool-koneita, joiden jännite on 120 V/60 Hz.

### 7.1 Päälle-/poiskytkentä

- Paina sahalaitteen vapautusvipua (1.5).
- Käynnistä kone painamalla päälle/poiskatkaisinta (1.4). Koneita ei voi lukita turvallisuussyistä päälle-asentoon.
- Sammuta kone päästämällä päälle/poiskatkaisimesta irti.

## 8 Käyttö



### Onnettomuusvaara

- Varmista ennen töiden aloittamista, ettei sahanterä pääse koskettamaan ohjaimia tai muita koneen osia.
- Älä laita käsiä ristiin sahalaitteen edessä, älä missään tapauksessa pidä työkappaleesta kiinni niin, että pidät sitä vasemmalla kädellä sahalaitteen oikealla puolella tai päinvastoin.
- Älä kuormita konetta liikaa niin, että se pysähtyy.
- Noudata ilmoitettua työskentelyasentoa.

### 8.1 Kierrosluvun säätö

Kierroslukua voidaan säätää säätöpyörällä (1.3) portaattomasti 2700 ja 5200 min<sup>-1</sup> välillä. Siten voit säätää sahausnopeuden kulloisellekin materiaalille sopivaksi.

### Säätöpyörän suositeltu asento

Puu	3 - 6
Muovi	3 - 5
Kuitulevyt	1 - 3
Alumiinilevyt	3 - 6

## 8.2 Listojen sahaus



Listoja sahatessa pyörivä sahanterä voi epäedullisissa tapauksissa tarttua työkappaleen irtisahattuun palaan ja singota sen taaksepäin. Tämä sinkoutumisilmiö riippuu listan profiilista ja esiintyy erityisesti kovapuun yhteydessä.

- Huolehdi onnettomuuksien ja vaurioiden estämiseksi siitä, ettei koneen takana ole henkilöitä tai esineitä.
- Jos tämän kaltaisia ongelmia ilmenee jonkin listan sahauskassa, laita lisäksi 25 - 30 mm vahvuinen litteä ja pehmeä puulista (esim. kattolista) ohjaimen ja listan väliin ja sahaa molemmat listat yhdessä poikki. Tämä estää tai vähentää huomattavasti sinkoutumisvaaraa.
- Valinnaisesti voit hankkia ylimääräisen pehmeän puulistan sijasta ohjaimen, jossa on jo valmiiksi asennettu puulista (491886).



Teräviä kulmia sekä alumiinia (erityisesti alumiiniprofiilit) sahatessa on vaarana, että sahanterä tarttuu työkappaleeseen ja vetää sen taakse.

- Pidä työkappaleesta pitävästi kiinni ja paina sahalaitetta alas vain hitaasti.

### Työskentelytavat

- Aseta työkappale (5.5) ohjainta (5.4) vasten ja pidä sitä kädellä kiinni ohjaimessa. Ohje: Sisäkulmia sahatessa voi olla tarpeen siirtää toista ohjainta ulospäin.
- Paina sahalaitteen vapautusvipua (5.1). Tällöin teräsuojus (5.2) aukeaa puoliväliin asti.
- Käynnistä kone.
- Sahaa työkappale katki tasaisesti painamalla. Tällöin teräsuojuksen rullat (5.3) koskettavat työkappaleen pintaa, jolloin teräsuojus avautuu lisää.
- Nosta sahalaitte katkaisun jälkeen jälleen ylös ja sammuta kone.

## 9 Huolto ja kunnossapito



Irrota sähköpistoke aina pistorasiasta, ennen kuin alat tehdä koneeseen kohdistuvia töitä!



Kaikki sellaiset huolto- ja korjaustyöt, jotka vaativat moottorin kotelon avaamisen, on aina annettava valtuutetun huoltokorjaamon tehtäväksi.



Vioittuneet suojalaitteet ja osat tulee korjauttaa tai vaihdattaa asianmukaisesti hyväksytyssä alan huoltoliikkeessä, ellei käyttöohjeessa toisin mainita.

Ilmankierron varmistamiseksi moottorin kotelon jäähdytysilmarakojen täytyy olla aina vapaita ja puhtaita.

Laite on varustettu automaattisen katkaisujärjestelmän erikoishiilillä. Jos ne ovat kuluneet loppuun, virta katkaistaan automaattisesti ja laite pysähtyy.

- Puhdista pöydän sisäkappale [1.9] sekä lastunkokoojassa oleva poistoimukanava (ks. kuva 6) puupurusta, pölystä ja työkappaleesta irronneista paloista.

### 9.1 Pöydän alavasteen vaihto

Älä käytä loppuun kulunutta pöydän alavastetta (1.9), vaan korvaa se uudella. Avaa sitä varten viisi ruuvia, joilla pöydän alavaste on kiinnitetty sahauspöytäan.

Uusi pöydän alavaste toimitetaan ilman sahausuraa. Siksi sellainen täytyy sahata siihen asennuksen jälkeen.

### 9.2 Sahalaitteen säätö

Voit säätää pultilla (6.2) sahalaitteen kääntöliikkeen aluetta. Tämä voi olla tarpeen, jos sahanterän halkaisija on muuttunut teroituksen myötä tai laitteeseen on asennettu uusi sahanterä.

– Säädä ohjaimet (6.4) asentoon 0°.

– Avaa vastamutteri (6.1).

– Paina sahalaitte vastaseen asti alas.

– Säädä sahalaitte pulttia (6.2) kiertämällä kuvan 7 mukaan (kierto vasemmalle - sahalaitte laskee; kierto oikealle - sahalaitte nousee).



Sahalaitetta ei saa säätää niin syväälle, että se pääsee sahaamaan sahauspöytäan.

– Kiristä vastamutteri.

## 10 Tarvikkeet

Käytä vain tälle koneelle tarkoitettuja alkuperäisiä Festool-tarvikkeita ja Festool-kulutusmateriaaleja, koska nämä järjestelmäkomponentit on sovitettu parhaalla mahdollisella tavalla toisiinsa. Toisten valmistajien tarvikkeiden ja kulutusmateriaalien käyttö voi huonontaa laadullisesti työtuloksia ja

rajoittaa oikeutta takuuvaatimuksiin. Käyttökohteesta riippuen ne voivat lisätä koneen kulumista tai koneen käyttäjän rasittumista. Varmista siksi oma ja koneesi turvallisuus ja takuun säilyminen käyttämällä ainoastaan alkuperäisiä Festool-varusteita ja Festool-kulutusmateriaaleja!

Tarvikkeiden ja terien tilausnumerot voit katsoa Festool-luettelosta tai Internet-osoitteesta [www.festool.com](http://www.festool.com).

## 11 Hävittäminen

Sähkötyökaluja ei saa hävittää talousjätteen mukana! Toimita käytöstä poistettu kone, lisätarvikkeet ja pakkaus ympäristöä säästävään kierrätykseen. Noudata maakohtaisia määräyksiä.

**Koskee vain EU-maita:** EU-direktiivin 2002/96/EY mukaan käytöstä poistetut sähkötyökalut ovat lajiteltavaa jätettä, joka on asianmukaisesti ohjattava ympäristöä säästävään kierrätykseen.

## 12 Takuu

Annamme takuun laitteillemme materiaali- ja valmistusvirheiden osalta maakohtaisten lakimääräysten mukaan, kuitenkin vähintään 12 kuukaudeksi. EU-maissa takuu-aika on 24 kuukautta (lasku tai vastaanottotodistus toimii tositteena). Takuu ei koske vaurioita, jotka johtuvat luonnollisesta kulumisesta, ylikuormituksesta, epäasianmukaisesta käsittelystä, käyttäjän itse aiheuttamista vahingoista tai käyttöoppaan ohjeiden vastaisesta käytöstä, tai jotka olivat tiedossa ostohetkellä. Takuu ei kata myöskään vaurioita, jotka johtuvat muiden kuin Festoolin valmistamien tarvikkeiden ja kulutusmateriaalien (esim. hiomalautanen) käytöstä. Voimme hyväksyä valitukset ainoastaan silloin, kun laite lähetetään purkamattomana laitteen toimittajalle tai valtuutetulle Festool-huoltokorjaamolle. Säilytä käyttöohjeet, turvaohjeet, varosalista ja ostotosite hyvässä tallessa. Multa osin pätevät aina viimeisimmät valmistajan takuehdot.

## Huomautus

Jatkuvan tutkimus- ja tuotekehitystyön myötä pidätämme oikeudet muutoksiin näihin teknisiin tietoihin nähden.

**Listesav SYMMETRIC SYM 70****Indholdsfortegnelse**

1	Tekniske data
2	Symboler
3	Bestemmelsesmæssig brug
4	Sikkerhedsanvisninger
5	Maskinelementer
6	Indstillinger
7	Elektrisk tilslutning og idrifttagning
8	Drift
9	Vedligeholdelse og pleje
10	Tilbehør
11	Bortskaffelse
12	Garanti

**1 Tekniske data**

Effekt	1150 W
Omdrejningstal (tomgang)	2700 - 5200 o/min <sup>-1</sup>
Geringsvinkel	
Indv. vinkel	0°-68°
Udv. vinkel	0°-60°
Skæreområde	
Maks. listehøjde	70 mm
Maks. listebredde	80 mm
Savklinge	216 x 2,4 x 30 mm
Vægt	9,6 kg
Kapslingsklasse	□/ II

De angivne illustrationer findes i tillægget til brugsanvisningen.

**2 Symboler**

OBS, fare!



Læs vejledning/anvisninger!



Bær høreværn!

**3 Bestemmelsesmæssig brug**

El-værktøjet er som stationær maskine beregnet til savning af lister af træ, kunststof eller aluminium.

Andre materialer, især stål, beton og mineralske materialer, må ikke bearbejdes.

Der må kun saves i aluminium med de dertil beregnede specialsavklinger fra Festool.

El-værktøjet må kun anvendes af instruerede personer eller fagfolk.



Brugeren hæfter for skader og uheld, som følge af ikke-bestemmelsesmæssig brug.

**Resterende risici**

Selvom alle relevante byggeforskrifter overholdes, kan der opstå fare ved brug af maskinen, f.eks. som følge af:

- Udslyngede værktøjsdele
- Udslyngede værktøjsdele pga. beskadiget værktøj
- Støjemission
- Træstøvsemission

**4 Sikkerhedsanvisninger****4.1 Generelle sikkerhedsanvisninger**

Læs vedlagte sikkerhedsanvisninger og brugsanvisningen nøje og helt igennem, før maskinen tages i brug.

- Gem alle medfølgende dokumenter, og videregiv kun maskinen sammen med disse.
- Lad aldrig børn betjene maskinen.
- Gør dig fortrolig med maskinens anvendelse, indstilling og betjening, før maskinen tages i brug.

**4.2 Maskinspecifikke sikkerhedsanvisninger****Sikkerhedsforanstaltninger**

- Brug kun originalt Festool-værktøj (iht. EN 847-1).
- Brug kun korrekt slebet værktøj uden beskadigelser eller deformationer. Det maksimale omdrejningstal, som er angivet på værktøjet, skal overholdes.
- Vælg en savklinge, som passer til det materiale, der skal bearbejdes.
- Brug aldrig savklinger af hurtigstål.
- Brug kun afstandsholdere og spindelringe, som er angivet af Festool.
- Sørg for tilstrækkelig belysning på arbejdspladsen.
- Sørg for, at maskinen står stabilt. Stil maskinen på et jævnt gulv, eller fastgør maskinen sikkert på en arbejdsbænk eller et bord.
- Anvend kun maskinen, hvis alle beskyttelsesanordninger sidder i den rigtige position, og hvis maskinen er i god stand og korrekt vedligeholdt.
- Tilslut maskinen til et egnet udsugningsaggregat, og indstil alle dele til støvop-

fangning (udsugningskapper osv.) korrekt for at reducere støvafgivelsen.



- Brug egnede personlige værnemidler: Høreværn for at mindske risikoen for tunghørighed; beskyttelsesbriller; åndedrætsværn for at mindske risikoen for indånding af sundhedsskadeligt støv; beskyttelsehandsker til brug ved håndtering af værktøj og grove materialer.
- Transporter kun værktøjet i egnet emballage.

### Service og vedligeholdelse

- Udskift bordindsatsen, hvis den er slidt.
- Anvend kun maskinen, hvis alle beskyttelsesanordninger sidder i den rigtige position, og hvis maskinen er i god stand og korrekt vedligeholdt.
- Meddel fejl på maskinen, inklusive de afskærmende beskyttelsesanordninger eller værktøjet, til vedligeholdelsespersonalet, så snart fejlen opdages. Først når fejlen er blevet afhjulpnet, må maskinen benyttes igen.
- Hvis maskinen er udstyret med en laser, må laseren ikke udskiftes med en anden lasertype. Reparationer må kun udføres af laserproducenten eller en autoriseret repræsentant.

### Sikkert arbejde

- Bearbejd kun materiale, som maskinen er godkendt til.
- Bearbejd aldrig asbestholdig materiale.
- Sørg for, at gulvet omkring maskinen er jævnt, rent og fri for løse partikler (f.eks. spåner og skærerester).
- Hold hænder, fingre og arme væk fra det roterende værktøj. Stik aldrig hænderne ind bag anslaget i området omkring savklingen.
- Sørg for at indtage den korrekte arbejdsposition under savningen:
  - foran på operatørsiden;
  - med front mod maskinen;
  - ved siden af skærelinjen.
- Fjern aldrig skærerester eller andre emnelede fra skæreamrådet, så længe maskinen kører, og savenheden endnu ikke er i hvilestilling.

- Understøt lange arbejdsemner med en egnet anordning, så de ligger vandret.
- Lad aldrig en anden person holde eller understøtte arbejdsemnet under bearbejdningen. Fastspænd altid arbejdsemnet med egnede anordninger.
- Overhold de anførte maksimale mål for arbejdsemnet.
- Overhold anvisningerne om løft og transport af maskinen.
- Overhold anvisningerne om montering og anvendelse af værktøjet.
- Overhold de tilladte mål for savklingen. Brug aldrig reduktionsstykker eller adaptere for at fastgøre savklingen på værktøjsspindlen.
- Sav aldrig i træ, der indeholder metaldele som f.eks. søm, skruer osv.
- Udøv ikke tryk på siden af savklingen.
- Sav altid kun ét arbejdsemne ad gangen. Flere arbejdsemner kan ikke fastspændes sikkert og kan derfor forskyde sig i forhold til hinanden under savningen og blokere savklingen.
- Hvis savklingen er blokeret, skal maskinen slukkes omgående og netstikket trækkes ud. Fjern først derefter det fastklemte arbejdsemne.
- Før savaggregatet roligt opad med hånden efter savningen, og efterlad det aldrig i nederste position.
- Åbn aldrig pendulbeskyttelseskappen med hånden under arbejdet.

### 4.3 Emissionsværdier

De målte værdier iht. EN 61029 ligger typisk på:

Vurderet acceleration	< 2,5 m/s <sup>2</sup>
Lydtrykniveau	90 dB(A)
Lydeffektniveau	103 dB(A)
Måleusikkerhedstillæg	K = 3 dB



Bær høreværn!

De angivne emissionsværdier (vibration, støj) blev målt i henhold til prøvebetingelserne i EN 61029 og tjener til sammenligning af maskiner. De kan også bruges til foreløbig bedømmelse af vibrations- og støjbelastningen ved brug. De angivne emissionsværdier gælder ved almindelig brug af elværktøjet. Hvis elværktøjet bruges til andre opgaver eller med andre værktøjer,

eller hvis det vedligeholdes utilstrækkeligt, kan vibrations- og støjbelastningen stige betragteligt over tid. For at opnå en præcis vurdering inden for et angivet tidsrum skal maskinens anførte tomgangs- og stilstandstider også tages med i betragtning. Det kan nedsætte belastningen over det samlede arbejdstidsrum betydeligt.

## 5 Maskinelementer

- (1.1) Transportsikring
- (1.2) Spindellås
- (1.3) Indstillingshjul til omdrejningstal
- (1.4) Afbryder
- (1.5) Oplåsningsgreb til savaggregat
- (1.6) Håndgreb
- (1.7) Pendulbeskyttelseskappe
- (1.8) Arbejdsbord
- (1.9) Bordindsats

## 6 Indstillinger



Træk altid netstikket ud af stikkontakten før arbejde på maskinen.

### 6.1 Transport



Løft og bær aldrig maskinen i den bevægelige pendulbeskyttelseskappe (1.7).

Før maskinen transporteres, skal savagregatet fastlåses med transportsikringen (1.1) i sænket position og med lukket pendulbeskyttelseskappe (1.7).

Løft og bær maskinen i håndgrebet (1.6) eller i arbejdsbordet (1.8).

### 6.2 Opstilling af maskinen

Stil maskinen på et jævnt gulv, eller fastgør maskinen med skruetvinger (fig. 1) på et jævnt og stabilt underlag (f.eks. arbejdsbænk). Maskinen må ikke bevæge sig under arbejdet.

### 6.3 Udskiftning af værktøj



#### Ulykkesfare

- Betjen kun spindellåsen, når savklingen står stille.
- Savklinger bliver meget varme under arbejdet; rør ikke ved savklingen, før den er afkølet.
- Bær beskyttelseshandsker ved udskiftning af værktøj for ikke at skære dig på de skarpe klinger.
- Tryk på spindellåsen (2.1).

- Løsn skruen (2.3) med den medleverede unbrakonøgle (**venstregevind!**).
- Tag spændeflangeren (2.4) af.
- Sving pendulbeskyttelseskappen (2.6) helt tilbage.
- Tag savklingen af.
- Rens alle dele, før de monteres (savklinge, flange, skrue).
- Sæt savklingen på værktøjsspindlen.



Sørg for, at savklingens (2.5) og maskinens (2.2) omdrejningsretning stemmer overens.

- Sæt spændeflangeren (2.4) formssluttende (vær opmærksom på positionen!) på værktøjsspindlen.
- Spænd skruen (2.3); tilspændingsmoment ca. 20 Nm.
- Kontroller, om savklingen kan dreje frit, før maskinen tændes.

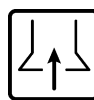
### 6.4 Udsugning



Under arbejdet kan der dannes skadeligt/giftigt støv (f.eks. blyholdig maling, visse træsorter og metal). Berøring eller indånding af dette støv kan være til fare for brugeren eller personer, som opholder sig i nærheden.

- Overhold de til enhver tid gældende nationale sikkerhedsforskrifter.
- Forbind el-værktøjet med et passende udsugningsanlæg.
- Brug en P2-åndedrætsmaske for at undgå skade på helbredet.

Før maskinen tages i brug første gang, fastgøres den medleverede spånfanger (8.1) ved at skubbe den på holderen (8.2).



Tilslut et Festool-udsugningsaggregat med en slangediameter på 36 mm eller 27 mm til udsugningsstudsen (6.3) (36 mm anbefales pga. den mindre risiko for tilstopning).

### 6.5 Indstilling af anslagslinealer

- Løsn drejeknapperne (3.1).
- Skub anslagslinealerne (3.3) så tæt på savklingen som muligt, uden at de rører ved savklingen.
- Spænd drejeknapperne igen.

### 6.6 Indstilling af skærevinkel

- Læg smigvinklen (4.2) ind mod den originale vinkel (f.eks. hjørne i rum).

- Spænd skruen (4.1).
- Løsn de to klemgreb (3.2).
- Overfør den originale vinkel til listesaven ved at lægge smigvinklen på arbejdsbordet og lægge de to svingbare anslagslinealer ind mod smigvinklen.
- Spænd de to klemgreb (3.2).

## 7 Elektrisk tilslutning og idrifttagning



Vær opmærksom på netspændingen: Strømkildens spænding og frekvens skal stemme overens med oplysningerne på maskinens typeskilt.



I Nordamerika må der kun bruges Festool-maskiner med spændingsangivelsen 120 V/60 Hz.

### 7.1 Til-/frakobling

- Tryk på oplåsningsgrebet (1.5) til savaggregatet.
- Tryk på afbryderen (1.4) for at tænde for maskinen. Af sikkerhedsmæssige årsager kan maskinen ikke låses, når den er tændt.
- Slip afbryderen igen for at slukke for maskinen.

## 8 Drift



### Ulykkesfare

- Kontroller, før arbejdet påbegyndes, at savklingen ikke kan røre ved anslagslinealerne eller andre maskindele.
- Kryds ikke hænderne foran savaggregatet, og hold aldrig arbejdsemnet til højre for savklingen med venstre hånd eller omvendt.
- Overbelast ikke maskinen, så den standser.
- Overhold den anviste arbejdsposition.

### 8.1 Regulering af omdrejningstal

Med indstillingshjulet (1.3) kan omdrejningstallet indstilles trinløst mellem 2700 og 5200 o/min. På den måde kan skærehastigheden indstilles optimalt til det pågældende materiale.

#### Anbefalet indstilling af indstillingshjulet

Træ	3-6
Kunststof	3-5
Fiberplader	1-3
Aluminiumplader	3-6

## 8.2 Savning af lister



Ved savning af lister kan den afskårne del af arbejdsemnet i ugunstige tilfælde blive indfanget af savklingen og blive slynget bagud. Denne effekt afhænger af listens profil og forekommer især i forbindelse med hårdt træ.

- Sørg for, at der ikke er personer eller genstande bag maskinen, som kan komme til skade eller udsættes for fare.
- Indtræder denne effekt i forbindelse med en liste, lægges der en flad og blød træliste (f.eks. taglægte) med en tykkelse på 25 til 30 mm ind mellem anslagslineal og liste, hvorefter de to lister saves sammen. På den måde forhindres eller reduceres udslyngningseffekten betydeligt.
- I stedet for at anvende en blød træliste kan der også købes en anslagslineal med allerede monteret træliste (491886).



Ved savning af spidse vinkler og ved savning af aluminium (især aluminiumprofiler) er der fare for, at arbejdsemnet indfanges af savklingen og trækkes bagud.

- Hold godt fast i arbejdsemnet, og sving savaggregatet langsomt nedad.

### Arbejds måde

- Læg arbejdsemnet (5.5) ind mod en anslagslineal (5.4), og hold det fast ved anslagslinealen med hånden. Bemærk: Ved savning af indvendige vinkler kan det være nødvendigt at skubbe den ikke benyttede anslagslineal udad.
- Tryk på oplåsningsgrebet (5.1) til savaggregatet. Pendulbeskyttelseskappen (5.2) åbnes så halvvejs.
- Tænd for maskinen.
- Sav arbejdsemnet med jævn fremføring. Hjulene (5.3) på pendulbeskyttelseskappen glider hen over arbejdsemnet, hvorved pendulbeskyttelseskappen åbnes yderligere.
- Sving savaggregatet op igen efter savningen, og sluk for maskinen.

## 9 Vedligeholdelse og pleje



Træk altid netstikket ud af stikkontakten før arbejde på maskinen!



Vedligeholdelses- og reparationsarbejder, der kræver, at motorhuset åbnes, må kun foretages af et autoriseret serviceværksted.





Beskadigede dele eller sikkerhedsanordninger bør repareres eller skiftes ud af et autoriseret serviceværksted, hvis ikke andet angives på andet sted i denne brugsanvisning.

For at sikre luftcirkulationen skal køleluftåbningerne i motorhuset altid holdes frie og rene.

Maskinen er udstyret med specialkul, der kobler automatisk fra. Når disse er slidt, foretages en automatisk strømafbrydelse, og maskinen standses.

- Rengør regelmæssigt bordindsatsen [1.9] og udsugningskanalen på spånfangeren (se billede 6) for at fjerne træsplinter, støvaflejringer og emnerester.

### 9.1 Udskiftning af bordindsats

Arbejd aldrig med en slidt bordindsats (1.9), men udskift den med en ny. Løsn til det formål de fem skruer, som bordindsatsen er fastgjort til arbejdsbordet med.

Nye bordindsatse leveres uden savspor. Derfor skal der efter montering først saves et savspor.

### 9.2 Efterjustering af savaggregat

Med skruen (6.2) kan savaggregatets svingområde indstilles. Det kan være nødvendigt, hvis savklingens diameter har ændret sig ved opslibning eller der er monteret en ny savklinge.

- Indstil anslagslinealerne (6.4) til 0°.
- Løsn kontramøtrikken (6.1).
- Sving savaggregatet nedad til anslag.
- Indstil savaggregatet i henhold til figur 7 ved at dreje på skruen (6.2) (drejning mod venstre - savaggregatet sænkes; drejning mod højre - savaggregatet hæves).



Savaggregatet må ikke være indstillet så lavt, at det kan save i arbejdsbordet.

- Spænd kontramøtrikken igen.

## 10 Tilbehør

Anvend udelukkende det originale Festool-tilbehør og Festool-forbrugsmateriale, som er beregnet til maskinen, da disse systemkomponenter er tilpasset optimalt til hinanden. Ved anvendelse af tilbehør og forbrugsmateriale af andre mærker skal man regne med en forringelse af arbejdsresultaterne og en begrænsning af garan-

ten. Alt efter anvendelse kan maskinen opslides hurtigere eller brugeren belastes mere end nødvendigt. Pas derfor på dig selv, maskinen og garantien ved udelukkende at anvende originalt Festool-tilbehør og Festool-forbrugsmateriale!

Bestillingsnumrene for tilbehør og værktøj kan du finde i dit Festool-katalog eller på internettet under [www.festool.com](http://www.festool.com).

## 11 Bortskaffelse

El-værktøj må ikke bortskaffes med almindeligt husholdningsaffald! Maskine, tilbehør og emballage skal tilføres en miljøvenlig form for genbrug! Overhold de gældende nationale regler.

**Kun EU:** I henhold til det europæiske direktiv 2002/96/EF skal brugt el-værktøj indsamles særskilt og tilføres en miljøvenlig form for genbrug.

## 12 Garanti

I henhold til de respektive landes lovmæssige bestemmelser yder vi garanti for materiale- eller produktionsfejl, dog mindst på en periode af 12 måneder. I EU-medlemsstaterne udgør garantiperioden 24 måneder (faktura eller følgeseddel gælder som dokumentation). Garantien dækker ikke fejl, der måtte opstå som følge af naturligt slid, overbelastning, ukorrekt håndtering eller fejl, der forårsages af brugeren eller anden anvendelse, der er i modstrid med brugsanvisningen eller fejl, der var kendt ved købet. Garantien dækker heller ikke fejl, der skyldes anvendelse af ikke-originalt Festool-tilbehør og -forbrugsmateriale (f.eks. bagskiver). Reklamationer kan kun anerkendes, hvis maskinen sendes uadskilt til leverandøren eller til et autoriseret Festool-serviceværksted. Opbevar brugsanvisningen, sikkerhedsanvisninger, reservedelslisten og kvitteringen på et sikkert sted. Desuden gælder de til enhver tid gældende garantibetingelser fra producenten.

## Bemærk

På grund af kontinuerligt forsknings- og udviklingsarbejde forbeholder vi os ret til ændringer af de heri anførte tekniske specifikationer.

**Listsag SYMMETRIC SYM 70****Innholdsfortegnelse**

- 1 Tekniske spesifikasjoner
- 2 Symboler
- 3 Definert bruk
- 4 Sikkerhetsforskrifter
- 5 Maskinelementer
- 6 Innstillinger
- 7 Elektrisk tilkobling og igangsetting
- 8 Drift
- 9 Vedlikehold og stell
- 10 Tilbehør
- 11 Avhending
- 12 Garanti

**1 Tekniske spesifikasjoner**

Effekt	1150 W
Turtall (tomgang)	2700-5200 o/min
Gjæringsvinkel	
Innvendig vinkel	0° - 68°
Utvendig vinkel	0° - 60°
Kutteområde	
Maks. listhøyde	70 mm
Maks. listbredde	80 mm
Sagblad	216 x 2,4 x 30 mm
Vekt	9,6 kg
Beskyttelsesklasse	□/ II

De oppgitte illustrasjonene finnes fremst i bruksanvisningen.

**2 Symboler**

Obs, fare!



Anvisning / les merknader!



Bruk hørselvern!

**3 Definert bruk**

Elektroverktøyet er som stasjonært apparat tiltenkt saging av lister av tre, kunststoff eller aluminium.

Andre materialer, spesielt stål, betong og mineraliske materialer, skal ikke bearbeides. Aluminium skal bare sages med spesialsagbladene fra Festool som er beregnet til dette.

Elektroverktøyet er kun beregnet og tillatt for bruk av opplærte personer eller fagfolk.



Brukeren er selv ansvarlig for skader og ulykker som skyldes ikke forskriftsmessig bruk.

**Restrisiko**

Selv om alle relevante byggeforskrifter overholdes, kan det ved bruk av maskinen fortsatt oppstå fare, for eksempel:

- Emnedeler slynges vekk
- Verktøydeler slynges vekk hvis verktøyet er skadd
- Støy
- Trestøv

**4 Sikkerhetsforskrifter****4.1 Generell sikkerhetsinformasjon**

Les vedlagte sikkerhetsforskrifter og bruksanvisning nøye igjennom før bruk.

- Ta vare på alle vedlagte dokumenter og overlat ikke maskinen til andre uten disse.
- La aldri barn bruke maskinen.
- Gjør deg fortrolig med anvendelse, innstilling og betjening av maskinen før bruk.

**4.2 Spesifikke sikkerhetsanvisninger for maskinen****Sikkerhetsforanstaltninger**

- Bruk bare originalt Festool-verktøy (iht. EN 847-1).
- Bruk bare forskriftsmessig slipt verktøy uten skader eller deformeringer. Det maksimale omdreiningstallet som er oppgitt på verktøyet, må overholdes.
- Velg egnet sagblad for materialet du vil bearbeide.
- Ikke bruk sagblader av hurtigstål.
- Bruk bare spindelringer og distansestykker som er angitt av Festool.
- Sørg for at det er tilstrekkelig belysning på arbeidsplassen.
- Sørg for at maskinen står støtt. Still maskinen på et jevnt gulv, eller fest maskinen stabilt på en arbeidsbenk eller et bord.
- Bruk bare maskinen når alt beskyttelsesutstyr er i riktig posisjon og når maskinen er i god stand og forskriftsmessig vedlikeholdt.
- Koble maskinen til et egnet avsugapparat og still inn alle elementene til oppsamling

av støv (avsugkapper osv.) forskriftsmessig for å minimere utslippet av støv.



- Bruk egnet personlig verneutstyr: Hørselsvern for å minske risikoen for hørselskader; vernebrille; åndedrettsvern for minskning av faren for å puste inn helseskadelig støv; vernehansker ved håndtering av verktøy og ru materialer.
- Transporter verktøyet kun i egnet emballasje.

### Service og vedlikehold

- Skift ut slitte bordinnsatser.
- Bruk bare maskinen når alt beskyttelsesutstyr er i riktig posisjon og når maskinen er i god stand og forskriftsmessig vedlikeholdt.
- Meld fra om feil på maskinen, inkludert feil på skillende verneinnretninger eller verktøyet, til vedlikeholdspersonale med en gang feilen oppdages. Maskinen kan først tas i bruk når feilen er utbedret.
- Hvis maskinen er utstyrt med laser, skal denne laseren ikke byttes ut med en laser av en annen type. Reparasjoner må bare utføres av produsenten av laseren eller en autorisert representant.

### Sikkert arbeid

- Bearbeid bare materiale som maskinen er tillatt for.
- Ikke bearbeid asbestholdig materiale.
- Sørg for at gulvet rundt maskinen er jevnt, rent og at det ikke ligger løse gjenstander der (f.eks. spon og kapperester).
- Hold hender, fingre og armer unna roterende verktøy. Ikke grip i sagbladområdet etter anslaget.
- Sørg for å ha riktig arbeidsstilling når du sager:
  - foran på betjeningssiden,
  - frontal mot maskinen,
  - ved siden av skjærelinjen.
- Ikke fjern kapperester eller andre emnedeler fra kutteområdet så lenge maskinen går og sageenheten ikke er i hvilestilling.
- Støtt lange arbeidsemner med en egnet innretning slik at de ligger vannrett.
- Ikke la en annen person holde eller støtte arbeidsemnet under bearbeidingen.

Spenn alltid arbeidsemnet fast med egnet utstyr.

- Følg angivelsene for maksimale arbeids-  
emnemål.
- Følg anvisningene til løfting og transport av maskinen.
- Følg anvisningene til montering og bruk av verktøyet.
- Følg de tillatte målene for sagbladet. Bruk aldri reduksjonsstykker eller adapter for å feste sagbladet på verktøyspindelen.
- Ikke sag i tre med metalldele som spiker, skruer osv.
- Ikke trykk sagbladet mot siden.
- Sag alltid bare i ett arbeidsemne. Flere arbeidsemner kan ikke festes forsvarlig og kan derfor forskyves under sagingen og blokkere sagbladet.
- Hvis sagbladet blokkeres, må du straks slå av maskinen og trekke ut kontakten. Fjern så først det fastkilte arbeidsemnet.
- Før sagaggregatet kontrollert for hånd opp i øvre stilling etter kuttingen. Slipp det aldri i nedre stilling.
- Åpne aldri pendelverndekslet for hånd under arbeid.

### 4.3 Emisjonsverdier

Verdiene som er registrert iht. EN 61029 er vanligvis:

Vurdert akselerasjon	< 2,5 m/s <sup>2</sup>
Støytrykknivå	90 dB (A)
Lydeffektnivå	103 dB (A)
Måleavvikstillegg	K = 3 dB



Bruk hørselvern!

De angitte utslippsverdiene (vibrasjon, støv) er målt i samsvar med EN 61029, og brukes ved sammenligning av maskiner. De er også egnet til en midlertidig vurdering av vibrasjons- og støybelastning under bruk. De angitte utslippsverdiene representerer de viktigste brukstypene til elektroverktøyet. Dersom elektroverktøyet brukes på annen måte eller med andre innsatsverktøy eller etter utilstrekkelig vedlikehold, kan vibrasjons- og støybelastningen bli merkbart høyere i løpet av det totale arbeidstidsrommet. Man må også ta hensyn til maskinens tomgangs- og stillstandsperioder når man skal gjøre en nøyaktig vurdering for et gitt arbeidstidsrom. Dette kan redusere

belastningen betraktelig i løpet av totalt arbeidstidsrom.

## 5 Maskinelementer

- (1.1) Transportsikring
- (1.2) Spindellås
- (1.3) Stillhjul for turtall
- (1.4) AV/PÅ-bryter
- (1.5) Utløsermekanisme for sagaggregat
- (1.6) Håndtak
- (1.7) Pendelverndeksel
- (1.8) Sagbord
- (1.9) Bordinnsats

## 6 Innstillinger



Trekk alltid nettstøpselet ut av vegguttaket før alle typer arbeid på maskinen!

### 6.1 Transport



Løft og bær aldri maskinen i det bevegelige pendelverndekselet (1.7). Lås sagaggregatet med transportsikringen (1.1) i senket stilling og med lukket pendelverndeksel (1.7) for transport. Løft og bær maskinen i håndtaket (1.6) eller sagbordet (1.8).

### 6.2 Oppstilling av maskinen

Plasser maskinen på et jevnt gulv eller fest maskinen med skrutvinger (figur 1) på et jevnt og stabilt underlag (f.eks. arbeidsbord). Maskinen skal ikke bevege seg under arbeid.

### 6.3 Verktøyskifte



#### Fare for ulykker

- Aktiver bare spindellåsen når sagbladet står stille.
- Sagbladet blir svært varmt under arbeidet. Ikke berør det før det er avkjølt.
- Bruk vernehansker ved verktøyskifte på grunn av faren for skader mot det skarpe skjæret på verktøyet.
- Trykk på spindellåsen (2.1).
- Løsne skruen (2.3) med den medfølgende sekskantnøkkelen (**venstregjenger!**).
- Ta av spennflensen (2.4).
- Sving pendelverndekselet (2.6) helt tilbake.
- Ta av sagbladet.
- Rengjør alle deler før de monteres (sag-

blad, flens, skrue).

- Sett sagbladet på verktøyspindelen.



Pass på at rotasjonsretningen til sagbladet (2.5) og maskinen (2.2) stemmer overens.

- Sett spennflensen (2.4) formriktig (ta hensyn til posisjon!) på verktøyspindelen.
- Skru fast skruen (2.3); tiltrekkingsmoment ca. 20 Nm.
- Kontroller før innkobling om sagbladet kan roteres fritt.

### 6.4 Avsug



Når du arbeider, kan det avgis skadelig/giftig støv (for eksempel fra blyholdig maling, enkelte treslag og metall). Berøring eller innånding av dette støvet kan utgjøre en fare for operatøren eller personer som befinner seg i nærheten.

- Følg sikkerhetsforskriftene som gjelder for ditt land.
- Koble elektroverktøyet til en egnet avsugsanordning.
- Bruk P2-åndedrettsvern som beskyttelse.

Fest den medfølgende sponsamleren (8.1) ved å skyve den inn i holderen (8.2) før maskinen brukes første gang.



På avsugghetten (6.3) kobler du til et Festool-avsugapparat med en slangediameter på 36 mm eller 27 mm (36 mm anbefales på grunn av den lave risikoen for tilstopping).

### 6.5 Still inn anslagsskinne

- Åpne vriderne (3.1).
- Skyv anslagsskinnen (3.3) så nær sagbladet som mulig, uten å berøre det.
- Lukk vriderne igjen.

### 6.6 Still inn kuttevinkel

- Legg skjev målet (4.2) mot originalvinkelen (f.eks. hjørne).
- Trekk til skruen (4.1).
- Åpne begge hendelene (3.2).
- Overfør originalvinkelen til listsagen ved å legge skjev målet på sagbordet og legge begge de to dreibare anslagsskinnene mot skjev målet.
- Lukk begge hendelene (3.2).

## 7 Elektrisk tilkobling og igangsettning



Vær oppmerksom på nettspenningen: Spenning og frekvens for strømkilden må stemme overens med opplysningene på maskinens typeskilt.



I Nord-Amerika er det kun tillatt å bruke Festool-maskiner med spenningsangivelse 120 V/60 Hz.

### 7.1 Slå på/av

- Trykk på utløsermekanismen (1.5) for sagaggregatet.
- Trykk på på/av-bryteren (1.4) for å slå på maskinen. Det er av sikkerhetsgrunner ikke mulig å låse bryteren i på-stilling.
- Slipp ut på/av-bryteren igjen for å slå av maskinen.

## 8 Drift



### Fare for ulykker

- Kontroller før arbeidet at sagbladet ikke kan berøre anslagsskinnene eller andre maskindeler.
- Ikke kryss hendene før sagaggregatet. Hold aldri arbeidsemnet til høyre for sagbladet med venstre hånd eller omvendt.
- Ikke overbelast maskinen slik at den stanser.
- Ta hensyn til angitt arbeidsstilling.

### 8.1 Turtallsregulering

Turtallet kan stilles trinnløst inn ved hjelp av stillhjulet (1.3) mellom 2700 og 5200 o/min. Dermed kan du tilpasse kuttehastigheten optimalt til ethvert materiale.

#### Anbefalt stilling for stillhjulet

Treverk	3 - 6
Kunststoff	3 - 5
Fiberplater	1 - 3
Aluminiumsplater	3 - 6

### 8.2 Sage lister



Ved saging av lister kan det i uheldige tilfeller skje at sagbladet tar tak i den avkappede delen og slynger den bakover. Dette er avhengig av listens profil og kan i særlig grad skje ved kapping av løvtre.

- Påse at det ikke befinner seg personer eller gjenstander bak maskinen, som kan bli skadet eller utsettes for fare.
- Hvis dette skulle skje ved kapping av en list, må du legge en ekstra list av mykere treverk (f.eks. en taklekte) med en tykkelse på 25 til 30 mm mellom anslagsskinnen og listen, og deretter sage gjennom begge listene. Sentrifugaleffekten blir dermed stanset eller i betydelig grad redusert.
- Som et alternativ til en ekstra list av mykt treverk fås en anslagsskinne med forhåndsmontert trelist (491886).



Ved saging av spisse vinkler samt saging i aluminium (særlig aluminiumsprofiler) er det fare for at sagbladet tar tak i arbeidsemnet og trekker det bakover.

- Hold arbeidsemnet godt fast og drei sagaggregatet langsomt nedover.

### Arbeidsmåte

- Legg arbeidsemnet (5.5) mot en anslagsskinne (5.4) og hold anslagsskinnen fast med én hånd. Merknad: Ved saging av innvendige vinkler kan det lønne seg å skyve anslagsskinnen som ikke benyttes, utover.
- Trykk på utløsermekanismen (5.1) for sagaggregatet. Pendelverndekelet (5.2) åpnes dermed halvveis.
- Slå på maskinen.
- Sag gjennom arbeidsemnet med jevn fremføring. Dermed glir rullene (5.3) på pendelverndekelet over arbeidsemnet, og pendelverndekelet åpnes ytterligere.
- Drei sagaggregatet opp igjen når kuttet er ferdig, og slå av maskinen.

## 9 Vedlikehold og stell



Trekk alltid nettstøpselet ut av vegguttaket før alle typer arbeid på maskinen!



Alle vedlikeholds- og reparasjonsarbeider som krever at motorhuset åpnes, skal bare gjennomføres av et autorisert kundeservice-verksted.



Alle deler må være montert riktig, de må oppfylle alle betingelser for å sikre feilfri drift av trykkluftverktøyet. Skadede beskyttelsesanordninger og deler skal repareres eller skiftes ut på en sakkyndig måte av et serviceverksted, såfremt ikke annet er oppgitt i driftsinstruksen.

For å sikre luftsirkulasjonen må kjøleluft-åpningene på motorhuset alltid være åpne og rene.

Maskinen er utstyrt med spesialkull som kobles ut automatisk. Når disse er slitt, blir strømmen avbrutt automatisk og maskinen stanser.

- Rengjør ileggsplaten [1.9] samt avsugskanalen på sponsamleren (se bilde 6) regelmessig for å fjerne tresplinter, støvavleiringer og materialrester.

### 9.1 Skifte bordinnsats

Arbeid aldri med en slitt bordinnsats (1.9), men skift den ut med en ny. Løsne de fem skruene som bordinnsatsen er festet til sagbordet med.

En ny bordinnsats leveres uten sageslisse. Derfor må du først sage denne etter montering.

### 9.2 Etterjustere sagaggregatet

Med skruen (6.2) kan du stille inn svingeområdet for sagaggregatet. Det kan være nødvendig når diameteren til sagbladet er endret etter sliping, eller det er montert et nytt sagblad.

- Still inn anslagsskinnene (6.4) på 0°.
- Løsne kontramutteren (6.1).
- Sving sagaggregatet nedover til det går i inngrep.
- Still inn sagaggregatet ved å dreie på skruen (6.2) i henhold til figur 7 (mot venstre - sagaggregatet senkes; mot høyre - sagaggregatet heves).



Sagaggregatet skal ikke stilles inn så lavt at det kan sage i sagbordet.

- Trekk til kontramutteren igjen.

## 10 Tilbehør

Bruk bare originalt Festool-tilbehør og Festool-forbruksmateriale som er beregnet på denne maskinen, siden disse systemkomponentene er optimalt tilpasset hverandre.

Ved bruk av tilbehør og forbruksmateriale fra andre tilbydere senker kvaliteten på arbeidsresultatet og en sannsynlig innskrenking av garantien. Alt etter bruk kan slitasjen på maskinen eller den personlige belastningen på deg økes. Beskytt derfor deg selv, maskinen og garantien ved kun å benytte originalt Festool-tilbehør og Festool-forbruksmateriale.

Bestillingsnumrene til tilbehør og verktøy finner du i Festool-katalogen eller på Internett på [www.festool.com](http://www.festool.com).

## 11 Avhending

Kast aldri elektroverktøy i husholdningsavfallet! Sørg for miljøvennlig gjenvinning av apparat, tilbehør og emballasje! Følg bestemmelsene som gjelder i ditt land.

**Kun EU:** I henhold til EU-direktiv 2002/96/EF må elektroverktøy som ikke lenger skal brukes, samles separat og returneres til et miljøvennlig gjenvinningsanlegg.

## 12 Garanti

Vi garanterer mot material- eller produksjonsfeil på våre maskiner i henhold til nasjonale lover, men minst 12 måneder. Innenfor EU er garantiperioden 24 måneder (kvittering eller leveringsseddel må fremlegges som bevis). Skader som skyldes naturlig slitasje, overbelastning, ufagmessig behandling eller skader som er forårsaket av brukeren eller bruk som ikke er i henhold til bruksanvisningen eller som var kjent ved kjøp, dekkes ikke av garantien.

Skader som skyldes bruk av ikke originalt Festool-tilbehør og -forbruksmaterieell (f.eks. slipetallerkener), dekkes heller ikke av garantien.

Reklamasjoner godkjennes kun dersom maskinen sendes umontert tilbake til leverandøren eller et autorisert Festool servicesenter. Oppbevar bruksanvisningen, sikkerhetsforskrifter, reservedelsliste og kjøpsbevis på et trygt sted. Ellers gjelder de til enhver tid gjeldende garantibetingelsene fra produsenten.

## Merknad

På grunn av fortløpende forsknings- og utviklingsarbeid tas det forbehold om endringer i de tekniske opplysningene i dokumentet.

## Serra de ripas SYMMETRIC SYM 70

### Índice

1	Dados técnicos
2	Símbolos
3	Utilização conforme as disposições
4	Instruções de segurança
5	Componentes da máquina
6	Ajustes
7	Ligação eléctrica e colocação em funcionamento
8	Funcionamento
9	Manutenção e conservação
10	Acessórios
11	Remoção
12	Garantia

### 1 Dados técnicos

Potência	1150 W
Número de rotações (rotações em vazio)	2700 - 5200 rpm
Ângulo de meia esquadria	
Ângulo interior	0° - 68°
Ângulo exterior	0° - 60°
Zona de corte	
Máx. altura de ripa	70 mm
Máx. altura de ripa	80 mm
Lâmina de serra	216 x 2,4 x 30 mm
Peso	9,6 kg
Classe de protecção	□ / II

As figuras indicadas encontram-se no início do manual de instruções.

### 2 Símbolos



Atenção, perigo!



Ler indicações/notas!



Usar protecção auditiva!

### 3 Utilização conforme as disposições

De acordo com as disposições, a ferramenta eléctrica está prevista como ferramenta fixa para serrar ripas de madeira, plástico ou alumínio.

Não se podem efectuar trabalhos noutros

materiais, em especial aço, betão e materiais minerais.

O alumínio apenas pode ser serrado com as lâminas de serra especiais Festool previstas para o efeito.

A ferramenta eléctrica está destinada e autorizada a ser utilizada exclusivamente por pessoas formadas ou técnicos especializados.



Em caso de utilização incorrecta, o utilizador é responsável por danos e acidentes.

### Riscos remanescentes



Apesar da observação de todos os regulamentos de construção importantes, existem ainda riscos ao utilizar-se a máquina, p. ex., devido a:

- projecção de partes das peças a trabalhar
- projecção de partes de peças de ferramenta com ferramentas danificadas
- emissão de ruídos
- emissão de pó de madeira

### 4 Instruções de segurança



#### 4.1 Instruções gerais de segurança



Antes de utilizar a máquina, leia com atenção e por completo as indicações de segurança em anexo e as instruções de utilização.

- Guarde todos os documentos anexos; a máquina só deve ser entregue a terceiros juntamente com estes documentos.
- Nunca permita que crianças utilizem a máquina.
- Antes de utilizar a máquina, familiarize-se com o seu emprego, ajuste e utilização.

#### 4.2 Instruções de segurança específicas da máquina

##### Providências de segurança

- Utilize apenas ferramentas originais Festool (em conformidade com a norma EN 847-1).
- Utilize apenas ferramentas correctamente afiadas, sem danos nem deformações. Deve respeitar-se o número máximo de rotações indicado na ferramenta.
- Escolha a lâmina de serra adequada para

o material que pretende trabalhar.

- Não utilize lâminas de serra de aço rápido.
- Utilize apenas os distanciadores e anéis de fuso indicados pela Festool.
- Providencie uma iluminação suficiente do local de trabalho.
- Providencie um apoio firme da máquina. Coloque as máquinas sobre uma superfície plana ou fixe firmemente a máquina sobre uma bancada de trabalho ou uma mesa.
- Utilize a máquina apenas se todos os acessórios de segurança se encontrarem na posição prevista, se a máquina estiver em bom estado e a sua manutenção tiver sido correctamente efectuada.
- Ligue a máquina a um aspirador adequado e coloque correctamente todos os componentes para a recolha da poeira (coberturas de aspiração, etc.), de forma a diminuir a libertação de poeiras.



- Use equipamentos de protecção pessoal adequados: protecção auditiva para diminuir o risco de se ficar surdo; óculos de protecção; máscara de protecção à respiração para reduzir o risco de inalação de poeiras nocivas para a saúde; luvas de protecção para manusear ferramentas e materiais ásperos.
- Transporte a ferramenta apenas numa embalagem adequada.

### **Manutenção e reparação**

- Substitua um adaptador para mesa gasto.
- Utilize apenas a máquina se todos os acessórios de segurança se encontrarem na posição prevista, se a máquina estiver em bom estado e a sua manutenção tiver sido correctamente efectuada.
- Informe o pessoal de manutenção de defeitos na máquina, incluindo nos acessórios de segurança separadores ou na ferramenta, logo que sejam descobertos. A máquina só poderá voltar a ser utilizada após a eliminação dos defeitos.
- Se a máquina estiver equipada com um laser, este não deverá ser substituído por um laser de outro tipo. As reparações só deverão ser efectuadas pelo fabricante do laser ou por um representante autorizado.

### **Trabalhar com segurança**

- Efectue apenas trabalhos em material para o qual a máquina foi aprovada.
- Não efectue trabalhos em material que contém amianto.
- Assegure-se de que o chão à volta da máquina é plano, está limpo e livre de partículas soltas (p. ex., limalhas e restos do corte).
- Mantenha as suas mãos, dedos e braços afastados da ferramenta em rotação. Na zona da lâmina de serra, não coloque as mãos atrás do batente.
- Ao serrar, assuma a posição de trabalho correcta:
  - à frente, no lado do operador;
  - em frente à ferramenta;
  - junto à linha de corte.
- Enquanto a máquina estiver em funcionamento e o grupo de serra não estiver em repouso, não remova restos do corte ou outras partes das peças a trabalhar da zona de corte.
- Apoie as peças a trabalhar compridas num dispositivo adequado, de modo a ficarem na horizontal.
- Durante os trabalhos, nunca deixe que outra pessoa segure ou apoie a peça a trabalhar. Fixe sempre a peça a trabalhar através de dispositivos adequados.
- Observe os dados relativos às dimensões máximas da peça a trabalhar.
- Observe as indicações para levantar e transportar a máquina.
- Observe as indicações para a montagem e a utilização da ferramenta.
- Observe as dimensões autorizadas da lâmina de serra. Nunca utilize peças reductoras ou adaptadores para fixar a lâmina de serra sobre o fuso da ferramenta.
- Não serre madeira com peças metálicas, como pregos, parafusos, etc.
- Não submeta a lâmina de serra a uma pressão lateral.
- Serre apenas uma peça a trabalhar. Várias peças a trabalhar não podem ser fixas de forma segura, podendo assim deslocar-se ao serrar e bloquear a lâmina de serra.
- Se a lâmina de serra ficar bloqueada, desligue imediatamente a máquina e extraia a ficha. Só então pode retirar a peça a trabalhar em que ocorreu o bloqueio.
- Após o corte, conduza a unidade de serrar, controlada à mão, para cima e não a lar-



que de modo algum na posição inferior.

- Durante os trabalhos, nunca abra o resguardo basculante com a mão.

### 4.3 Teores de emissão

Os valores determinados de acordo com a norma EN 61029 são tipicamente:

Aceleração avaliada	< 2,5 m/s <sup>2</sup>
Nível de pressão acústica	90 dB(A)
Nível de potência acústica	103 dB(A)
Factor de insegurança de medição K	= 3 dB



Usar protecção auditiva!

Os valores de emissão (vibração, ruído) indicados foram medidos de acordo com as condições de ensaio na NE 61029 e servem de comparativo de ferramentas. São também adequados para uma avaliação provisória do coeficiente de vibrações e do nível de ruído durante a aplicação.

Os níveis de emissão indicados representam as aplicações principais da ferramenta eléctrica. No entanto, se a ferramenta eléctrica for utilizada para outras aplicações, com outros acessórios ou com uma manutenção insuficiente, tal pode aumentar claramente o coeficiente de vibrações e o nível de ruído durante todo o período de funcionamento. Para uma avaliação precisa durante um determinado período de funcionamento, devem também observar-se os tempos de trabalho em vazio e de paragem da ferramenta abrangidos. Tal pode reduzir consideravelmente o esforço durante todo o período de funcionamento.

## 5 Componentes da máquina

- (1.1) Dispositivo de segurança de transporte
- (1.2) Dispositivo de paragem do fuso
- (1.3) Roda de ajuste para o número de rotações
- (1.4) Interruptor de LIGAR/DESLIGAR
- (1.5) Alavanca de desbloqueio para a unidade de serrar
- (1.6) Punho
- (1.7) Resguardo basculante
- (1.8) Bancada de serra
- (1.9) Adaptador para mesa

## 6 Ajustes



Antes de efectuar qualquer trabalho na máquina, extraia a ficha da tomada.

### 6.1 Transporte



Nunca levante e transporte a máquina pelo resguardo basculante móvel (1.7).

Para o transporte, bloqueie a unidade de serrar através do dispositivo de segurança de transporte (1.1) na posição rebaixada e com o resguardo basculante fechado (1.7).

Levante e transporte a máquina pelo punho (1.6) ou pela bancada de serra (1.8).


### 6.2 Instalação da máquina

Coloque a máquina sobre um chão plano ou fixe a máquina através de sargentos (figura 1) sobre uma base plana e sólida (p. ex., bancada de oficina). A máquina não se pode mover durante os trabalhos.

### 6.3 Substituição da ferramenta



#### Perigo de acidente

- Accione o dispositivo de paragem do fuso apenas com a lâmina de serra parada.
- Durante os trabalhos, a lâmina de serra fica muito quente; não pegue nela antes de ter arrefecido.
- Ao substituir a ferramenta, use luvas de protecção devido ao perigo de ferimentos nas lâminas afiadas.
- Pressione o dispositivo de paragem do fuso (2.1).
- Desenrosque o parafuso (2.3) com a chave de sextavado em anexo (**Rosca à esquerda!**).
- Retire o flange de aperto (2.4).
- Bascule completamente o resguardo basculante (2.6) para trás.
- Retire a lâmina de serra.
- Limpe todos os componentes antes de os montar (lâmina de serra, flanges, parafuso).
- Aplique a lâmina de serra sobre o fuso da ferramenta.
-  Preste atenção para que os sentidos de rotação da lâmina de serra (2.5) e da máquina (2.2) coincidam.
- Aplique o flange de aperto (2.4) sobre o fuso da ferramenta com união positiva

(observe a posição!).

- Aperte firmemente o parafuso (2.3); binário de aperto aprox. 20 Nm.
- Antes de ligar a ferramenta, verifique se a lâmina de serra se deixa girar livremente.

#### 6.4 Aspiração



Durante os trabalhos, podem surgir poeiras nocivas/tóxicas (p. ex., pintura com chumbo, alguns tipos de madeiras e metal). Tocar ou respirar estas poeiras pode representar um perigo para o utilizador ou para as pessoas que se encontrem nas proximidades.

- Observe as normas de segurança válidas no seu país.
- Conecte a ferramenta eléctrica a um dispositivo de aspiração adequado.
- Para proteger a sua saúde, use uma máscara de protecção P2.

Antes da primeira utilização da máquina, fixe o captador de aparas em anexo (8.1), empurrando-o sobre o suporte (8.2).



Acople ao bocal de aspiração (6.3) um aspirador Festool com um diâmetro de tubo flexível de aspiração de 36 mm ou 27 mm (recomenda-se 36 mm, devido ao menor risco de entupimento).

#### 6.5 Ajustar as réguas de batente

- Abra os botões giratórios (3.1).
- Empurre as réguas de batente (3.3) para que fiquem o mais próximo possível da lâmina de serra, mas sem entrar em contacto com ela.
- Volte a fechar os botões giratórios.

#### 6.6 Ajustar o ângulo de corte

- Coloque a suta (4.2) no ângulo original (p. ex., canto do recinto).
- Enrosque o parafuso (4.1).
- Abra ambas as alavancas de aperto (3.2).
- Transfira o ângulo original para a serra de ripas, colocando a suta sobre a bancada de serra e fazendo encostar ambas as réguas de batente basculantes na suta.
- Feche ambas as alavancas de aperto (3.2).

### 7 Ligação eléctrica e colocação em funcionamento



Observar a tensão da rede: a tensão e a frequência da fonte de corrente deve coincidir com os dados da chapa de potência da máquina.



Na América do Norte, só podem ser utilizadas máquinas Festool com uma indicação de tensão de 120 V/60 Hz.

#### 7.1 Ligar/desligar

- Pressione a alavanca de desbloqueio (1.5) para a unidade de serrar.
- Prima o interruptor de ligar/desligar (1.4) para ligar a máquina. Por razões de segurança, não é possível um bloqueio na posição ligada.
- Volte a soltar o interruptor de ligar/desligar para desligar a máquina.

### 8 Funcionamento



#### Perigo de acidente

- Antes dos trabalhos, assegure-se de que a lâmina de serra não pode entrar em contacto com as réguas de batente ou outras peças da máquina.
- Não cruze as mãos diante da unidade de serrar, nunca segure a peça a trabalhar com a mão esquerda, do lado direito da lâmina de serra, ou vice-versa.
- Não sobrecarregue a máquina ao ponto de ela parar.
- Tenha em atenção a posição de trabalho indicada.

#### 8.1 Regulação do número de rotações

Através da roda de ajuste (1.3), é possível ajustar progressivamente o número de rotações entre 2700 e 5200 rpm. Deste modo, pode ajustar adequadamente a velocidade de corte ao respectivo material a trabalhar.

#### Posição recomendada da roda de ajuste

Madeira	3 - 6
Plástico	3 - 5
Placas de fibra	1 - 3
Placas de alumínio	3 - 6

## 8.2 Serrar ripas



Ao serrar ripas, a lâmina de serra a girar pode, em casos desfavoráveis, colher a peça cortada arremessando-a para trás. Este efeito depende do perfil da ripa e surge particularmente com madeiras duras.

- Assegure-se de que não se encontram pessoas ou objectos por detrás da máquina que possam ficar lesionadas ou ser colocadas em perigo.
- Se este efeito surgir numa ripa, coloque adicionalmente uma ripa de madeira macia plana (p. ex., ripa de telhado) com uma espessura de 25 a 30 mm, entre a régua de batente e a ripa, e serre ambas as ripas em conjunto. Deste modo, evita-se ou diminui-se nitidamente o efeito de arremesso.
- Em alternativa à ripa de madeira macia suplementar, está disponível uma régua de batente com ripa de madeira já montada (491886).



Ao serrar ângulos agudos, bem como no alumínio (particularmente perfis de alumínio), existe o perigo de a peça ser agarrada pela lâmina de serra sendo puxada para trás.

- Segure muito firmemente a peça a trabalhar, e incline a unidade de serrar devagar para baixo.

### Modo de trabalho

- Encoste a peça a trabalhar (5.5) a uma régua de batente (5.4) e, com uma mão, mantenha-a presa na régua de batente. Nota: ao serrar ângulos interiores, pode acontecer que seja necessário deslocar a régua de batente não utilizada para fora.
- Pressione a alavanca de desbloqueio (5.1) para a unidade de serrar. Deste modo, o resguardo basculante (5.2) abre-se até metade.
- Ligue a máquina.
- Serre a peça a trabalhar com um avanço uniforme. Nessa ocasião, os rolos (5.3) do resguardo basculante deslizam sobre a peça a trabalhar, fazendo com que o resguardo basculante continue a abrir.
- Após o corte, volte a inclinar a unidade de serrar para cima e desligue a máquina.

## 9 Manutenção e conservação



Antes de efectuar qualquer trabalho na máquina, extraia a ficha da tomada!



Todos os trabalhos de manutenção e reparação que exigem uma abertura da carcaça do motor podem apenas ser efectuados por uma oficina de Serviço Após-venda autorizada.



Todas as peças e dispositivos de protecção com defeitos devem ser convenientemente reparadas ou substituídas pelo competente serviço de assistência técnica.

Para assegurar a circulação do ar, as aberturas do ar de refrigeração na carcaça do motor devem ser mantidas sempre livres e limpas.

A ferramenta está equipada com carvões especiais que se desactivam automaticamente. Se estes estiverem gastos, efectua-se um corte automático da corrente e a ferramenta imobiliza-se.

- Limpe regularmente a peça intercalar da bancada [1.9] bem como o canal de aspiração no captador de aparas (consultar a imagem 6), de forma a remover farpas de madeira, acumulações de pó e resíduos de peças a trabalhar.

### 9.1 Substituir o adaptador para mesa

Não efectue trabalhos com um adaptador para mesa gasto (1.9), mas substitua-o por um novo. Para este efeito, desenrosque os cinco parafusos com os quais o adaptador para mesa está fixo à bancada de serra.

Um novo adaptador para mesa é fornecido sem abertura para serra. Por essa razão, deve primeiro criar a abertura, serrando-a, após a montagem.

### 9.2 Reajustar a unidade de serrar

Com o parafuso (6.2), pode ajustar a margem oscilante da unidade de serrar. Isto pode tornar-se necessário caso o diâmetro da lâmina de serra se tenha alterado ao reafiar ou caso seja montada uma lâmina de serra nova.

- Ajuste as réguas de batente (6.4) para 0°.
- Solte a contraporca (6.1).
- Incline a unidade de serrar para baixo, até ao batente.

–Rodando o parafuso (6.2), ajuste a unidade de serrar de acordo com a figura 7 (rotação à esquerda - a unidade de serrar baixa; rotação à direita - a unidade de serrar é levantada).



A unidade de serrar não pode ser ajustada para uma profundidade que lhe permita serrar na bancada de serra.

–Volte a apertar a contraporca.

## 10 Acessórios

Utilize apenas acessórios e material de desgaste originais Festool previstos para esta máquina, pois estes componentes do sistema estão adaptados uns aos outros. Em caso de utilização de acessórios e material de desgaste de outros fabricantes, é provável que a qualidade dos resultados dos trabalhos fique afectada, sendo de esperar uma limitação dos direitos à garantia. Em função da utilização, o desgaste da máquina ou o seu esforço pessoal podem aumentar. Por essa razão, proteja-se a si próprio, à sua máquina e aos seus direitos à garantia, utilizando exclusivamente acessórios e material de desgaste originais Festool!

Consulte os números de encomenda dos acessórios e ferramentas no seu catálogo Festool ou na Internet em "[www.festool.com](http://www.festool.com)".

## 11 Remoção

Não deite as ferramentas eléctricas no lixo doméstico! Encaminhe a ferramenta, acessórios e embalagem para um reaproveitamento ecológico! Nesse caso, observe as regulamentações nacionais em vigor.

**Apenas países da UE:** De acordo com a Di-

rectiva Europeia 2002/96/CE, as ferramentas electrónicas usadas devem ser recolhidas separadamente e ser sujeitas a uma reciclagem que proteja o meio ambiente.

## 12 Garantia

Para as nossas ferramentas, oferecemos uma garantia em relação a defeitos do material e de produção de acordo com as regulamentações legais específicas por país, mas com uma duração mínima de 12 meses. Dentro dos países da UE, a garantia tem uma duração de 24 meses (prova através da factura ou da guia de remessa). Os danos causados particularmente por uma deterioração/desgaste natural, sobrecarga, utilização incorrecta ou os danos provocados pelo utilizador ou por outra utilização contrária ao manual de instruções ou os danos que já eram conhecidos no momento da compra são excluídos da garantia.

Também se excluem os danos causados pela utilização de acessórios e material de desgaste que não sejam originais da Festool (p. ex., pratos de lixar). As reclamações só podem ser aceites se a ferramenta for devolvida intacta ao fornecedor ou a uma oficina de Serviço Após-venda Festool autorizada. Guarde cuidadosamente o manual de instruções, as indicações de segurança, a lista de peças sobresselentes e o recibo de compra. De resto, são válidas as condições de garantia actuais do fabricante.

## Nota

Devido aos constantes trabalhos de pesquisa e desenvolvimento, reserva-se o direito a alterações dos dados técnicos aqui mencionados.

## Циркулярная пила SYMMETRIC SYM 70

### Оглавление

- 1 Технические характеристики
- 2 Значки
- 3 Применение по назначению
- 4 Указания по технике безопасности
- 5 Детали машинки
- 6 Регулировка
- 7 Подключение к сети и ввод в эксплуатацию
- 8 Эксплуатация
- 9 Обслуживание
- 10 Оснастка
- 11 Утилизация
- 12 Гарантия

### 1 Технические характеристики

Мощность	1150 Вт
Частота вращения холостого хода	2700–5200 об/мин
Угол скоса	
Внутренний угол	0° – 68°
Внешний угол	0° – 60°
Зона резания	
макс. высота бруска	70 мм
макс. ширина бруска	80 мм
Размер пильного диска	216 x 2,4 x 30 мм
Вес	9,6 кг
Класс защиты	□/ II

Иллюстрации находятся в начале Руководства по эксплуатации.

### 2 Значки



Внимание, опасно!



Соблюдайте Руководство по эксплуатации/инструкции!



Использовать защитные наушники!

### 3 Применение по назначению

Данный электроинструмент является стационарным и предназначен для распиловки деревянных, пластиковых или алюминиевых брусков.

Другие материалы, в частности сталь, бетон и минеральные материалы, обрабатывать не следует.

Распиловку алюминия надлежит производить только при помощи предусмотренных фир-

мой Festool специальных пильных дисков. К работе с электроинструментом допускаются только лица, прошедшие инструктаж, или квалифицированные специалисты.



Ответственность за ущерб и несчастные случаи, связанные с применением не по назначению, несет Пользователь.

### Остаточные риски



Несмотря на соблюдение всех основных строительных норм и правил, работа с машинкой может представлять, например, следующую опасность:

- отбрасывание частей заготовки
- отбрасывание деталей инструмента в случае его неисправности
- создание шума
- образование древесной пыли

### 4 Указания по технике безопасности



#### 4.1 Общие указания по технике безопасности



Прежде чем приступить к эксплуатации машинки, внимательно прочитайте все прилагаемые указания по технике безопасности и Руководство по эксплуатации.

- Держите прилагаемый пакет документов рядом с машинкой и обязательно передавайте его при последующей смене владельца.
- Никогда не позволяйте детям пользоваться машинкой.
- Прежде чем приступить к работе с машинкой, ознакомьтесь с указаниями в отношении ее назначения, регулировки и эксплуатации.

#### 4.2 Указания по технике безопасности при пользовании машинкой

##### Правила техники безопасности

- Используйте только оригинальные инструменты Festool (соответствующие EN 847-1).
- Используйте только надлежащим образом заточенный инструмент без следов повреждений или деформации. Соблюдайте максимальную частоту вращения, указанную на инструменте.

- При выборе пильного диска учитывайте свойства материала, подлежащего обработке.
- Не используйте пильные диски из быстрорежущей стали.
- Применяйте только проставки и шпиндельные кольца, рекомендованные фирмой Festool.
- Рабочее место должно быть хорошо освещено.
- Проследите за тем, чтобы машинка находилась в устойчивом положении. Поставьте машинку на ровную поверхность или надежно закрепите ее на верстаке или на столе.
- Приступайте к работе с машинкой только в том случае, если все защитные устройства установлены в правильном положении, и если машинка находится в хорошем состоянии и обслуживалась надлежащим образом.
- Во избежание значительного пылеобразования подключите машинку к соответствующему пылеудаляющему аппарату и надлежащим образом установите все элементы, предназначенные для сбора пыли (вытяжной кожух и т. д.).



- Пользуйтесь соответствующими индивидуальными средствами защиты: защитными наушниками для снижения риска развития глухоты, защитными очками, респиратором с целью снижения риска, связанного с вдыханием вредной для здоровья пыли, защитными перчатками при работе с инструментом и грубыми материалами.
- Для транспортировки инструмента используйте соответствующую упаковку.

### Обслуживание и ремонт

- Замените вставку с прорезью для пильного диска в случае ее повреждения.
- Приступайте к работе с машинкой только в том случае, если все защитные устройства установлены в правильном положении, и если машинка находится в хорошем состоянии и обслуживалась надлежащим образом.
- В случае обнаружения повреждений машинки, в том числе отсоединения защитных устройств или инструментов,

немедленно сообщите об этом обслуживающему персоналу. Машинкой можно пользоваться только после полного устранения неисправностей.

- Если машинка оборудована лазером, то заменять его следует лазером того же типа. Ремонтные работы должен выполнять изготовитель лазера или уполномоченный представитель.

### Безопасность работы

- Производите обработку только того материала, для распиловки которого предназначена данная машинка.
- Не обрабатывайте материалы, содержащие асбест.
- Пол вокруг машинки должен быть ровным и чистым. На нем не должно быть мусора (например, стружки и обрезков).
- Берегите руки и пальцы от вращающегося инструмента. В районе пильного диска руки не должны находиться позади упора.
- Займите правильное рабочее положение при пилении:
  - спереди на рабочей стороне;
  - лицом к машине;
  - рядом с линией реза.
- Не удаляйте обрезки или прочие части заготовок из зоны распиловки при работающей машинке. Дождитесь, пока пила не остановится.
- При обработке длинномерных заготовок используйте подпорки, обеспечивающие их горизонтальное положение.
- В процессе обработки не привлекайте других лиц для удерживания заготовки в нужном положении. Для ее крепления всегда используйте соответствующие приспособления.
- Учитывайте максимальные размеры заготовок.
- Соблюдайте правила подъема и транспортировки машинки.
- Соблюдайте указания по установке и использованию инструмента.
- Учитывайте допустимые размеры пильного диска. Никогда не используйте переходники или адаптеры для крепления пильного диска на шпинделе.
- Не производите распиловку древесины с металлическими частями, например, гвоздями, винтами и т. д.
- Не надавливайте на пильный диск сбоку.

- Производите распиловку только одной заготовки. Несколько заготовок не могут быть закреплены надежно, вследствие чего во время распиловки они смещаются по отношению друг к другу и блокируют пильный диск.
- В случае блокирования пильного диска немедленно выключите машинку и выньте вилку из розетки. Лишь после этого удалите заготовку, которую заклинило.
- После выполнения распила поддерживайте пилу рукой таким образом, чтобы она двигалась вверх, и никогда не отпускайте пилу в нижнем положении.
- Во время работы никогда не открывайте рукой подвижный защитный кожух.

### 4.3 Уровни шума

Определенные в соответствии с EN 61029 типовые значения:

Оценочное ускорение	< 2,5 м/с <sup>2</sup>
Уровень звукового давления	90 дБ(А)
Уровень мощности звуковых колебаний	103 дБ(А)
Допуск на погрешность измерения	K = 3 дБ



Использовать защитные наушники!

Указанные значения уровня шума/вибрации измерены в соответствии с условиями испытаний по EN 61029 и служат для сравнения инструментов. Эти значения можно также использовать для предварительной оценки шумовой и вибрационной нагрузки во время работы.

Указанные значения уровня шума/вибрации отображают основные области применения электроинструмента. При использовании электроинструмента в других целях, с другими сменными (рабочими) инструментами или в случае их неудовлетворительного обслуживания, шумовая и вибрационная нагрузки могут значительно возрасти на протяжении всего срока эксплуатации. Для точной оценки нагрузок в течение указанного срока эксплуатации необходимо также соблюдать приводимые в настоящем руководстве значения времени работы на холостом ходу и времени простоя. Это поможет значительно уменьшить нагрузку в течение всего срока эксплуатации электроинструмента.

## 5 Детали машинки

- (1.1) Фиксатор для транспортировки
- (1.2) Стопор шпинделя
- (1.3) Регулировочное колесико для установки частоты вращения
- (1.4) Выключатель
- (1.5) Рычаг для разблокировки пилы
- (1.6) Рукоятка
- (1.7) Подвижный защитный кожух
- (1.8) Плата-основание
- (1.9) Вставка с прорезью для пильного диска

## 6 Регулировка



Перед началом любых работ на машинке вынимайте вилку из розетки.

### 6.1 Транспортировка



Ни в коем случае не поднимайте и не переносите машинку за подвижный защитный кожух (1.7).

Перед транспортировкой заблокируйте пилу при помощи фиксатора (1.1) в опущенном положении и при закрытом подвижном защитном кожухе (1.7).

Поднимайте и переносите машинку за рукоятку (1.6) или плату-основание (1.8).

### 6.2 Установка машинки

Установите машинку на ровном полу или закрепите ее при помощи резьбовых струбцин (рис. 1) на ровном и устойчивом основании (например, на верстаке). Во время работы машинка должна быть неподвижной.

### 6.3 Смена рабочего инструмента



#### Опасность несчастного случая

- Стопор шпинделя приводите в действие только в том случае, если пильный диск не вращается.
  - Пильный диск в процессе работы очень сильно нагревается; не беритесь за него, пока диск не остынет.
  - При смене рабочего инструмента из-за опасности травмирования при контакте с острыми режущими кромками надевайте перчатки.
- Нажмите на стопор шпинделя (2.1).  
 – Выверните болт (2.3) при помощи прилагаемого шестигранного ключа (**левая резьба!**).

- Снимите зажимной фланец (2.4).
- Подвижный защитный кожух (2.6) полностью отведите назад.
- Снимите пыльный диск.
- Произведите чистку всех деталей, прежде чем установить их (пыльный диск, фланец, болт).
- Установите пыльный диск на шпиндель.



Обратите внимание на то, чтобы совпадали направления вращения пыльного диска (2.5) и машинки (2.2).

- Установите зажимной фланец (2.4) на шпиндель путем геометрического замыкания (соблюдайте правильность положения!).
- Затяните болт (2.3); момент затяжки около 20 Нм.
- Перед включением убедитесь в том, что пыльный диск свободно вращается.

#### 6.4 Пылеудаление



Во время обработки некоторых материалов возможно образование вредной/ядовитой пыли (например, от содержащей свинец краски, некоторых видов древесины и металлов). Контакт с такой пылью или ее вдыхание представляет собой опасность для работающего с данным инструментом или для окружающих людей.

- Соблюдайте действующие в Вашей стране правила техники безопасности.
- Подключайте электроинструмент к соответствующему устройству для удаления пыли.
- Для защиты здоровья надевайте респиратор P2.

Перед первым включением машинки закрепите прилагаемый пылеулавливатель (8.1), переместив его на фиксатор (8.2).



К патрубку (6.3) подсоедините пылеудаляющий аппарат Festool с всасывающим шлангом диаметром 36 мм или 27 мм (рекомендуется диаметр 36 мм из-за менее высокой вероятности засорения).

#### 6.5 Регулировка упорных планок

- Выверните ручки регулировки (3.1).
- Придвиньте упорные планки (3.3) как

можно ближе к пыльному диску, однако не касаясь его.

- Прикрутите ручки регулировки.

#### 6.6 Регулировка угла реза

- Установите малку (4.2) в угол (например, угол комнаты).
- Закрутите винт (4.1).
- Разблокируйте оба зажимных рычага (3.2).
- Перенесите угол на циркулярную пилу, поместив малку на плату-основание и приложив обе поворотные упорные планки к малке.
- Заблокируйте оба зажимных рычага (3.2).

### 7 Подключение к сети и ввод в эксплуатацию



Сетевое напряжение: напряжение и частота источника тока должны соответствовать данным, указанным на фирменной табличке машинки. В Северной Америке можно использовать только машинки Festool с характеристикой по напряжению 120 В/60 Гц.



#### 7.1 Включение/выключение

- Нажмите на рычаг для разблокировки (1.5) пилы.
- Нажмите на выключатель (1.4) для включения машинки. По соображениям безопасности блокировка во включенном положении не производится.
- Для выключения машинки отпустите выключатель.

### 8 Эксплуатация



#### Опасность несчастного случая

- Прежде чем приступить к работе, убедитесь в том, что контакт пыльного диска с упорными планками или другими деталями машинки невозможен.
- Избегайте скрещивания рук перед пилой, никогда не придерживайте заготовку левой рукой справа от пыльного диска или наоборот.
- Не допускайте перегрузки машинки, в противном случае возможна ее остановка.
- Соблюдайте предписанное рабочее положение.



## 8.1 Регулировка частоты вращения

Частоту вращения можно плавно изменять при помощи регулировочного колесика (1.3) в диапазоне от 2700 до 5200 об/мин. Благодаря этому может быть установлена оптимальная скорость распиловки конкретного материала.

### Рекомендуемое положение регулировочного колесика:

Древесина	3–6
Пластик	3–5
Волокнистые плиты	1–3
Алюминиевые панели	3–6

## 8.2 Распиловка брусков



При распиловке брусков иногда возможен захват отрезанной части заготовки вращающимся пильным диском и выброс ее назад. Данный эффект зависит от профиля бруска и чаще всего наблюдается при обработке твердой древесины.

- Поэтому во избежание травмирования людей или повреждения оборудования постоянно следите за тем, чтобы зона за станком оставалась свободной.
- Если захват бруска происходит, то между этим бруском и упорной планкой следует поместить дополнительный брусок из мягкой древесины (например, обрешетину) толщиной 25-30 мм и распиливать оба бруска вместе. Такие меры предотвращают или существенно снижают эффект захвата и выброса заготовки.
- Вместо дополнительного бруска из мягкой древесины можно использовать упорную планку с уже установленным деревянным бруском (491886).



При распиловке под острым углом, а также при распиловке изделий из алюминия (особенно алюминиевого профиля) существует опасность захвата заготовки пильным диском и затягивания ее назад.

- Во избежание этого надежно удерживайте заготовку и опускайте пилу медленно.

### Последовательность операций об- работки

– Приложите заготовку (5.5) к упорной планке (5.4) и крепко держите её в этом

положении одной рукой. Указание: при обработке внутренних углов может потребоваться смещение неиспользуемой упорной планки на внешнюю сторону.

- Нажмите на рычаг для разблокировки (5.1) пилы. В результате этого подвижный защитный кожух (5.2) наполовину откроется.
- Включите машинку.
- Распилите заготовку, обеспечивая равномерную подачу. При этом ролики (5.3) подвижного защитного кожуха скользят по поверхности заготовки, в результате чего он продолжает открываться.
- После выполнения реза снова поднимите пилу вверх и выключите машинку.

## 9 Обслуживание



Перед началом любых работ на машинке вынимайте вилку из розетки!



Все работы по обслуживанию и ремонту, которые требуют открывания корпуса двигателя, могут производиться только в авторизованной мастерской Сервисной службы.



Повреждённые защитные приспособления и узлы должны быть надлежащим образом отремонтированы или заменены уполномоченным на это специалистом, если в руководстве по эксплуатации не предусматривается что-либо другое.

Для обеспечения циркуляции воздуха отверстия для охлаждения в корпусе двигателя всегда должны быть открытыми и чистыми.

Машинка оснащена самоотключающимися угольными щетками. При их износе происходит автоматическое выключение тока и машинка останавливается.

- Регулярно очищайте вставку стола-основания [1.9], а также канал пылеудаления на пылеулавливателе (см. рис. 6) от щепок, отложений пыли и частиц заготовок.

## 9.1 Замена вставки с прорезью для пильного диска

Не работайте с поврежденной вставкой (1.9), замените ее на новую. Для этого выверните пять винтов, при помощи которых вставка крепится к плате-основанию.

Новая вставка не имеет прорези. Поэтому после установки сначала необходимо ее вырезать.

## 9.2 Дополнительная регулировка пилы


При помощи винта (6.2) можно отрегулировать угол наклона пилы. Это может потребоваться при изменении диаметра пильного диска после заточки или при установке нового пильного диска.

– Установите упорную планку (6.4) в положение 0°.

– Ослабьте контргайку (6.1).

– Опустите пилу до упора вниз.

– Посредством вращения винта (6.2) установите пилу в соответствии с рис. 7 (вращение влево – пила опускается; вращение вправо – пила поднимается).

 Не опускайте пилу таким образом, чтобы она могла разрезать плату-основание.

– Снова затяните контргайку.

## 10 Оснастка

Используйте только предназначенные для данной машинки оригинальные оснастку и расходные материалы Festool, так как эти компоненты оптимально согласованы между собой. В случае использования оснастки и расходных материалов других производителей следует принимать во внимание возможность снижения качества работы и ограничений по гарантийным обязательствам. В зависимости от вида работ это может привести к более интенсивному износу машинки или к увеличению нагрузки на руки. Поэтому для того, чтобы сберечь свои силы, оптимально использовать ресурс машинки и обеспечить надежность гарантийных обязательств, применяйте только оригинальные оснастку и расходные материалы Festool! Номера для заказа оснастки и инструментов можно найти в каталоге

Festool и в сети Интернет по адресу [www.festool.com](http://www.festool.com).

## 11 Утилизация

Не выбрасывайте электроинструменты вместе с бытовыми отходами! Передайте инструмент, оснастку и упаковку для экологичной утилизации. Соблюдайте действующие национальные инструкции.

**Только для ЕС:** согласно Европейской директиве 2002/96/EG отслужившие свой срок электроинструменты должны утилизироваться отдельно и направляться на экологичную утилизацию.

## 12 Гарантия

На наши приборы мы даем гарантию, связанную с дефектами материала или с дефектами при производстве в соответствии с законодательством каждой из стран, но не меньше 12 месяцев. В странах ЕС срок гарантии составляет 24 месяца (подтверждение по счету или накладной). Гарантия не распространяется на повреждения, полученные в результате естественного износа/использования, перегрузки, ненадлежащего использования, повреждения по вине Пользователя или при использовании вопреки Руководству по эксплуатации, либо известные на момент покупки (уценка товара). Также исключается ответственность за ущерб, вызванный использованием неоригинальной оснастки и расходных материалов (например, шлифовальных тарелок). Рекламации признаются только в том случае, если прибор отправляется поставщику или в мастерскую Сервисной службы Festool в неразобранном состоянии. Сохраняйте Руководство по эксплуатации, указания по технике безопасности, список запасных частей и квитанцию о покупке. В остальном имеют силу действующие условия предоставления гарантии изготовителя.

## Примечание

В связи с постоянными исследованиями и новыми техническими разработками фирма оставляет за собой право на внесение изменений в технические характеристики.

## Pokosová pila na lišty SYMMETRIC SYM 70

### Obsah

- 1 Technické údaje
- 2 Symboly
- 3 Správné použití
- 4 Bezpečnostní pokyny
- 5 Součásti nářadí
- 6 Nastavení
- 7 Elektrické připojení a uvedení do provozu
- 8 Řezání
- 9 Údržba a péče
- 10 Příslušenství
- 11 Likvidace
- 12 Záruka

### 1 Technické údaje

Příkon	1150 W
Otáčky (volnoběh)	2700-5200 min <sup>-1</sup>
Pokosový úhel	
Vnitřní úhel	0°-68°
Vnější úhel	0°-60°
Pracovní rozsah	
Max. výška lišty	70 mm
Max. šířka lišty	80 mm
Pilový kotouč	216 x 2,4 x 30 mm
Hmotnost	9,6 kg
Třída bezpečnosti	II

Uvedené obrázky se nachází na začátku návodu k použití.

### 2 Symboly



Pozor, nebezpečí!



Přečtěte si návod/pokyny!



Noste chrániče sluchu!

### 3 Správné použití

Elektrické nářadí je jako stacionární nářadí určeno pro řezání dřevěných, plastových nebo hliníkových lišt.

Jiné materiály, zejména ocel, beton a minerální materiály, se nesmí obrábět.

Hliník se smí řezat pouze se speciálními pilovými kotouči určenými společností Festool k tomuto účelu.

Elektrické nářadí je určeno a schváleno pro používání výhradně osobami poučenými nebo vyučenými.



Za škody a úrazy vzniklé nesprávným použitím odpovídá uživatel.

### Zbývající neodstranitelná rizika



I při dodržování veškerých relevantních stavebních předpisů hrozí při provozu nářadí nebezpečí ohrožení, např.:

- odlétávajícími kousky obrobku
- odlétávajícími kousky obrobku při poškození nářadí
- hlukem
- dřevěným prachem

### 4 Bezpečnostní pokyny



#### 4.1 Všeobecné bezpečnostní pokyny



Před použitím nářadí si pozorně a kompletně přečtěte přiložené bezpečnostní pokyny a návod k použití.

- Všechny přiložené dokumenty uschovejte a dalším osobám nářadí předávejte pouze s těmito dokumenty.
- Nikdy nedovolte dětem, aby používaly nářadí.
- Před použitím nářadí se dostatečně seznáme s jeho použitím, nastavením a ovládním.

#### 4.2 Bezpečnostní pokyny specifické pro dané nářadí

##### Preventivní bezpečnostní opatření

- Používejte pouze originální nástroje Festool (odpovídající EN 847-1).
- Používejte jen řádně nabroušené nástroje, které nejsou poškozené ani deformované. Nepřekračujte maximální otáčky vyznačené na nástroji.
- Pro příslušný materiál, který chcete obrábět, zvolte vhodný pilový kotouč.
- Nepoužívejte pilové kotouče z rychlořezné oceli.
- Používejte pouze distanční vložky a vřetnové kroužky určené společností Festool.
- Zajistěte dostatečné osvětlení pracoviště.
- Zajistěte bezpečné postavení nářadí. Postavte nářadí na rovnou podlahu nebo ho stabilně upevněte na ponk nebo stůl.
- Nářadí používejte jen tehdy, když jsou všechny bezpečnostní prvky řádně umístěny a v patřičné poloze, a když je nářadí v dobrém technickém stavu a řádně udržováno.

- Připojte nářadí k vhodnému vysavači a řádně nastavte všechny komponenty sloužící k zachycování prachu (odsávací příruba atd.), abyste minimalizovali prašnost prostředí.



- Používejte vhodné osobní ochranné pomůcky: chrániče sluchu, aby se snížilo riziko chorobné nedoslýchavosti; ochranné brýle; respirátor, aby se snížilo riziko vdechování zdraví škodlivého prachu; ochranné rukavice při manipulaci s nástroji a neopracovaným materiálem.
- Nářadí přepravujte pouze ve vhodném obalu.

### Údržba a ošetřování

- Opotřebovanou vložku stolu pily vyměňte.
- Nářadí používejte jen tehdy, když jsou všechny bezpečnostní prvky řádně umístěny a v patřičné poloze, a když je nářadí v dobrém technickém stavu a řádně udržováno.
- Závady nářadí, včetně oddělujících se bezpečnostních prvků nebo nástroje, je při zjištění třeba neprodleně hlásit servisu. Teprve po odstranění závady se smí nářadí opět používat.
- Je-li nářadí vybaveno laserem, nesmí být tento laser vyměněn za laser jiného typu. Opravy smí provádět jen výrobce laseru nebo autorizovaný zástupce.

### Bezpečná práce

- Obrábějte pouze materiál, pro který je nářadí schválené.
- Neobrábějte materiál obsahující azbest.
- Zajistěte, aby podlaha v nejbližším okolí nářadí byla rovná, čistá a nebyly na ní volné částice (např. třísky a odřezky).
- Paže, ruce a prsty udržujte v dostatečné vzdálenosti od otáčejícího se nástroje. Nesahejte v oblasti pilového kotouče za doraz.
- Při řezání zaujměte správný pracovní postoj:
  - vepředu na straně obsluhy;
  - čelem k nářadí;
  - vedle linie řezu.
- Žádné odřezky nebo jiné části obrobků neodstraňujte, dokud je nářadí v chodu

a pila se nezastaví.

- Dlouhé obrobky vhodným způsobem podepřete, aby ležely rovně.
- Během obrábění nenechávejte obrobek držet nebo podpírat jinou osobou. Obrobek vždy upněte vhodnými přípravky.
- Dodržujte údaje o maximálních rozměrech obrobku.
- Dodržujte pokyny pro zdvihání a přepravu nářadí.
- Dodržujte pokyny pro montáž a použití nářadí.
- Dodržujte přípustné rozměry pilového kotouče. Nikdy nepoužívejte pro upevnění pilového kotouče na vřeteno redukční díly nebo adaptéry.
- Neřezejte dřevo s kovovými částmi, jako jsou hřebíky, šrouby atd.
- Nevyvíjejte na pilový kotouč tlak ze strany.
- Vždy řezejte pouze jeden obrobek. Více obrobků nelze bezpečně upnout a mohly by se při řezání posunout a zablokovat pilový kotouč.
- Pokud se pilový kotouč zablokuje, okamžitě vypněte nářadí a vytáhněte síťovou zástrčku. Teprve poté odstraňte zaklíněný obrobek.
- Po provedení řezu vedte pilový agregát rukou kontrolovaně nahoru a nikdy ho nepouštějte v dolní poloze.
- Při práci nikdy rukou neotevírejte výkyvný ochranný kryt.

### 4.3 Hodnoty hluku

Hodnoty zjištěné dle EN 61029 jsou typicky:

Vyhodnocené zrychlení	< 2,5 m/s <sup>2</sup>
Hladina akustického tlaku	90 dB(A)
Hladina akustického výkonu	103 dB(A)
Přídavná hodnota nespolehlivosti měření	K = 3 dB



Noste chrániče sluchu!

Uvedené hodnoty vibrací a hlučnosti byly změřeny podle zkušebních podmínek uvedených v EN 61029 a slouží pro porovnání nářadí. Jsou vhodné také pro předběžné posouzení zatížení vibracemi a hlukem při použití nářadí.

Uvedené hodnoty vibrací a hlučnosti se vztahují k hlavnímu použití elektrického nářadí. Při jiném použití elektrického nářadí, s jinými nástroji nebo při nedostatečné údržbě se zatížení vibracemi a hlukem může

během celé pracovní doby výrazně zvýšit. Pro přesné posouzení během předem stanovené pracovní doby je nutné zohlednit také dobu chodu nářadí na volnoběh a vypnutí nářadí v rámci této doby. Tím se může zatížení během celé pracovní doby výrazně snížit.

## 5 Součásti nářadí

- (1.1) Přepravní pojistka
- (1.2) Aretace vřetena
- (1.3) Kolečko pro nastavení otáček
- (1.4) Spínač ZAP/VYP
- (1.5) Odjišťovací páčka pro pilový agregát
- (1.6) Rukojeť
- (1.7) Výkyvný ochranný kryt
- (1.8) Stůl pily
- (1.9) Vložka stolu pily

## 6 Nastavení



Před jakoukoliv manipulací s nářadím vytáhněte síťovou zástrčku ze zásuvky.

### 6.1 Přeprava



Nářadí nikdy nezdvíhejte a nepřenášejte za pohyblivý výkyvný ochranný kryt (1.7).

V případě přepravy zajistěte pilový agregát přepravní pojistkou (1.1) v dolní poloze a se zavřeným výkyvným ochranným krytem (1.7).

Nářadí zdvihejte a přenášejte za rukojeť (1.6) nebo za stůl pily (1.8).

### 6.2 Instalace nářadí

Nářadí postavte na rovnou podlahu nebo ho upevněte truhlářskými svorkami (obrázek 1) na rovný a stabilní podklad (např. ponk). Nářadí se při práci nesmí hýbat.

### 6.3 Výměna nástroje



#### Nebezpečí úrazu

- S aretací vřetena manipulujte pouze, když je pilový kotouč zastavený.
- Pilový kotouč se při práci velmi zahřívá; nedotýkejte se ho, dokud nevychladne.
- Kvůli nebezpečí poranění o ostří používejte při výměně nástroje ochranné rukavice.
- Stiskněte aretaci vřetena (2.1).
- Přiloženým šestihranným klíčem povolte

šroub (2.3) (**levý závit!**).

- Sejměte upínací přírubu (2.4).
- Úplně vyklopte výkyvný ochranný kryt (2.6).
- Sejměte pilový kotouč.
- Všechny díly vyčistěte, než je namontujete (pilový kotouč, přírubu, šroub).
- Nasadte pilový kotouč na vřeteno.



Dbejte na to, aby souhlasil směr otáčení pilového kotouče (2.5) a nářadí (2.2).

- Upínací přírubu (2.4) nasadte s tvarovým stykem (pozor na správnou polohu!) na vřeteno.
- Utáhněte šroub (2.3); utahovací moment cca 20 Nm.
- Před zapnutím zkontrolujte, zda se pilový kotouč volně otáčí.

### 6.4 Odsávání



Při práci může vznikat škodlivý či jedovatý prach (např. nátěry s obsahem olova, některé druhy dřeva a kovy). Dotyk nebo nadýchání se tohoto prachu může pro osoby pracující se strojem nebo osoby nacházející se v blízkosti představovat ohrožení.

- Dodržujte bezpečnostní předpisy platné ve vaší zemi.
- Připojte elektrické nářadí k vhodnému odsávacímu zařízení.
- K ochraně svého zdraví používejte ochranný respirátor P2.

Před prvním použitím nářadí připevněte lapač třísek (8.1) nasunutím do držáku (8.2).



K odsávacímu hrdlu (6.3) připojte vysavač Festool s průměrem sací hadice 36 mm nebo 27 mm (doporučujeme 36 mm kvůli menšímu nebezpečí ucpání).

### 6.5 Nastavení dorazových pravítek

- Povolte otočné knoflíky (3.1).
- Posuňte dorazová pravítka (3.3) co nejbliž k pilovému kotouči, ovšem aniž by se ho dotýkala.
- Znovu utáhněte otočné knoflíky.

### 6.6 Nastavení úhlu řezu

- Úhlovou jednotku (4.2) přiložte k požadovanému úhlu (např. rohu místnosti).
- Utáhněte šroub (4.1).

- Povolte obě upínací páčky (3.2).
- Úhlovou jednotku položte na stůl pily a obě pohyblivá dorazová pravítka přiložte k úhlové jednotce, čímž přenesete požadovaný úhel na pokosovou pilu na lišty.
- Utáhněte obě upínací páčky (3.2).

## 7 Elektrické připojení a uvedení do provozu



Dbejte na správné síťové napětí: Napětí a frekvence zdroje elektrické energie musí souhlasit s hodnotami uvedenými na štítku na nářadí.



V Severní Americe se smí používat pouze nářadí Festool s napětím 120 V/60 Hz.

### 7.1 Zapnutí/vypnutí

- Stiskněte odjišťovací páčku (1.5) na pilovém agregátu.
- Pro zapnutí nářadí stiskněte spínač ZAP/VYP (1.4). Z bezpečnostních důvodů není možné zajištění v poloze ZAP.
- Pro vypnutí nářadí opět uvolněte spínač ZAP/VYP.

## 8 Řezání



### Nebezpečí úrazu

- Před zahájením práce zajistěte, aby se pilový kotouč nemohl dotknout dorazových pravítek ani jiných částí nářadí.
- Nepřekřížujte ruce před pilovým agregátem, nikdy nadržte obrobek levou rukou vpravo od pilového kotouče nebo naopak.
- Nepřetěžujte nářadí tak, aby se zastavilo.
- Dbejte na předepsaný pracovní postoj.

### 8.1 Regulace otáček

Otáčky lze plynule nastavit kolečkem (1.3) v rozsahu od 2700 do 5200 min<sup>-1</sup>. Můžete tak rychlost řezání optimálně přizpůsobit příslušnému obrobku.

#### Doporučená poloha kolečka pro nastavení otáček

Dřevo	3-6
Plasty	3-5
Dřevovláknité desky	1-3
Hliníkové desky	3-6

## 8.2 Řezání lišt



Při řezání lišt může za určitých nepříznivých podmínek pilový kotouč zachytit oddělenou část obrobku a odhodit ji dozadu. Tento efekt závisí na profilu lišty a vyskytuje se zejména u tvrdého dřeva.

- Dbejte na to, aby se za nářadím nenacházely žádné předměty nebo osoby, které by mohly být zraněny, resp. poškozeny.
- Pokud se u některé lišty tento efekt objeví, položte mezi lištu a dorazové pravítko navíc plochou lištu z měkkého dřeva (např. střešní lať) o tloušťce 25 až 30 mm a řezejte obě lišty společně. Tím zabráníte efektu odhození, resp. výrazně jej omezíte.
- Jako alternativu k přidavné liště z měkkého dřeva lze obdržet dorazové pravítko s již namontovanou dřevěnou lištou (491886).



Při řezání ostrých úhlů a řezání hliníku (zejména hliníkových profilů) hrozí nebezpečí, že pilový kotouč zachytí obrobek a odhodí ho dozadu.

- Držte obrobek velmi pevně a pilový agregát vedte dolů jen pomalu.

### Postup práce

- Přiložte obrobek (5.5) k dorazovému pravítku (5.4) a jednou rukou ho u něj pevně přidrže. **Upozornění:** Při řezání vnitřních úhlů může být zapotřebí, abyste nepoužívané dorazové pravítko posunuli ven.
- Stiskněte odjišťovací páčku (5.1) na pilovém agregátu. Tím se do poloviny otevře výkyvný ochranný kryt (5.2).
- Zapněte nářadí.
- Stejným posuvem uřízněte obrobek. Kolečka (5.3) výkyvného ochranného krytu přitom kloužou přes obrobek, čímž se výkyvný ochranný kryt dále otevře.
- Po provedení řezu pilový agregát znovu posuňte nahoru a nářadí vypněte.

## 9 Údržba a péče



Před jakoukoliv manipulací s nářadím vytáhněte síťovou zástrčku ze zásuvky!



Veškerou údržbu a opravy, které vyžadují otevření krytu motoru, smí provádět pouze autorizovaný zákaznický servis.



Poškozené bezpečnostní zařízení a díly je třeba nechat odborně opravit nebo vyměnit v kompetentní opravně, pokud není v návodu k používání uvedeno jinak.

Pro zajištění cirkulace vzduchu musí být chladičí otvory udržovány stále volné a čisté.

Přístroj je vybaven speciálními samovypínacími uhlíky. Jsou-li opotřebené, automaticky se přeruší napájení a přístroj se zastaví.

- Pravidelně čistěte výplň stolu [1.9] a odsávací kanál na lapači třísek (viz obrázek 6), abyste odstranili třísky, usazený prach a zbytky obrobku.

### 9.1 Výměna vložky stolu pily

Nepracujte s opotřebenou vložkou stolu (1.9), nýbrž ji vyměňte za novou. Za tímto účelem povolte pět šroubů, kterými je vložka stolu upevněná ke stolu pily.

Nová vložka stolu se dodává bez výřezu. Po montáži ho nejprve musíte vyříznout.

### 9.2 Nastavení pilového agregátu

Pomocí šroubu (6.2) můžete nastavit rozsah sklápění pilového agregátu. To může být zapotřebí, pokud se po ostření změnil průměr pilového kotouče nebo jste namontovali nový pilový kotouč.

- Nastavte dorazová pravítka (6.4) na 0°.
- Povolte kontramatici (6.1).
- Sklopte pilový agregát dolů až na doraz.
- Otáčením šroubu (6.2) nastavte pilový agregát podle vyobrazení na obrázku 7 (otáčení vlevo - pilový agregát se sníží; otáčení vpravo - pilový agregát se nadvihne).



Pilový agregát nesmí být nastavený tak nízko, aby mohl řezat do stolu pily.

- Znovu utáhněte kontramatici.

### 10 Příslušenství

Používejte pouze originální příslušenství Festool a spotřební materiál Festool, určené pro toto nářadí, protože tyto systémové komponenty jsou navzájem optimálně sladěné. Při použití příslušenství a spotřebního materiálu od jiných výrobců je pravděpo-

dobné kvalitativní zhoršení pracovních výsledků a omezení záručních nároků. V závislosti na použití se může zvýšit opotřebenění nářadí nebo vaše osobní zatížení. Chraňte tedy sami sebe, své nářadí a záruční nároky výhradním používáním originálního příslušenství Festool a spotřebního materiálu Festool!

Objednací čísla příslušenství a nářadí vyhledejte, prosím, ve svém katalogu Festool nebo na internetu na [www.festool.com](http://www.festool.com).

### 11 Likvidace

Nevyhazujte elektrická nářadí do domovního odpadu! Nechte ekologicky zlikvidovat nářadí, příslušenství a obal! Dodržujte přitom platné národní předpisy.

**Pouze EU:** podle evropské směrnice 2002/96/ES musejí být staré elektrospotřebiče vytríděny a ekologicky zlikvidovány.

### 12 Záruka

Na naše nářadí poskytujeme na vady materiálu nebo výrobní vady záruku podle zákonných ustanovení jednotlivých zemí, minimálně ovšem 12 měsíců. V rámci zemí EU činí záruční doba 24 měsíců (na základě účtenky nebo dodacího listu). Ze záruky jsou vyloučeny škody způsobené zejména přirozeným opotřebením, přetížením, neodborným zacházením, resp. škody zaviněné uživatelem nebo způsobené jiným použitím v rozporu s návodem k použití nebo které byly známy již při zakoupení.

Rovněž jsou vyloučeny škody, které byly způsobeny použitím jiného než originálního příslušenství a spotřebního materiálu Festool (např. brusné talíře).

Reklamace lze uznat pouze tehdy, pokud je nerozebrané nářadí zasláno zpět dodavateli nebo autorizovanému servisu Festool. Návod k použití, bezpečnostní pokyny, seznam náhradních dílů a nákupní doklad pečlivě uschovejte. Jinak platí vždy aktuální záruční podmínky výrobce.

### Poznámka

Na základě neustálého výzkumu a vývoje jsou vyhrazeny změny zde uvedených technických údajů.

**Pilarka ukośnica SYMMETRIC SYM 70****Spis treści**

1	Dane techniczne
2	Symbole
3	Użycie zgodne z przeznaczeniem
4	Zalecenia odnośnie bezpieczeństwa pracy
5	Elementy urządzenia
6	Ustawienia
7	Podłączenie do instalacji elektrycznej i rozruch
8	Eksploatacja
9	Konserwacja i utrzymanie w czystości
10	Wyposażenie
11	Usuwanie
12	Gwarancja

**1 Dane techniczne**

Moc	1150 W
Prędkość obrotowa (bieg jałowy)	2700 - 5200 min <sup>-1</sup>
Kąt uciosu	
Kąt wewnętrzny	0° - 68°
Kąt zewnętrzny	0° - 60°
Zakres cięcia	
maks. wysokość listew	70 mm
maks. szerokość listew	80 mm
Piła tarczowa	216 x 2,4 x 30 mm
Ciężar	9,6 kg
Klasa zabezpieczenia	□/II

Podane rysunki znajdują się w załączniku instrukcji obsługi.

**2 Symbole**

Uwaga, niebezpieczeństwo!



Instrukcja/przeczytać zalecenia!



Należy nosić ochronę słuchu!

**3 Użycie zgodne z przeznaczeniem**

Zgodnie z przeznaczeniem narzędzie elektryczne, jako urządzenie nieprzenośne, przewidziane jest do cięcia listew z drewna, tworzywa sztucznego lub aluminium.

Nie wolno obrabiać innych materiałów, a zwłaszcza stali, betonu, ani materiałów

mineralnych.

Aluminium może być cięte wyłącznie za pomocą specjalnych pił tarczowych przewidzianych do tego celu przez firmę Festool.

Narzędzie elektryczne przeznaczone jest wyłącznie dla osób przeszkolonych mechaników lub pracowników wykwalifikowanych.



Za szkody i wypadki spowodowane użyciem niezgodnym z przeznaczeniem odpowiedzialność ponosi użytkownik.

**Pozostałe zagrożenia**

Pomimo zastosowania wszystkich ważnych przepisów konstrukcyjnych, w czasie eksploatacji urządzenia mogą występować zagrożenia spowodowane np. poprzez:

- wyrzucanie części elementów obrabianych
- wyrzucanie części elementów obrabianych w przypadku uszkodzenia narzędzi
- emisję hałasu
- wyrzucanie pyłu drzewnego

**4 Zalecenia odnośnie bezpieczeństwa pracy****4.1 Ogólne zalecenia bezpieczeństwa**

Przed przystąpieniem do użytkowania urządzenia należy uważnie i w całości przeczytać załączone zalecenia bezpieczeństwa i instrukcję obsługi.

- Wszystkie dołączone dokumenty należy zachować i przekazać urządzenie następnemu użytkownikowi wyłącznie z tymi dokumentami.
- W żadnym wypadku nie wolno pozwalać dzieciom na używanie urządzenia.
- Przed użyciem urządzenia należy zapoznać się w wystarczającym stopniu z jego stosowaniem, ustawianiem i obsługą.

**4.2 Zalecenia bezpieczeństwa właściwe dla urządzenia****Czynności zabezpieczające**

- Należy stosować wyłącznie oryginalne narzędzia firmy Festool (spełniające wymagania normy EN 847-1).
- Należy używać wyłącznie prawidłowo naostrzonych narzędzi bez uszkodzeń, ani



deformacji. Nie wolno przekraczać największej prędkości obrotowej podanej na narzędziu.

- Dobrać odpowiednią piłę tarczową do materiału, który ma być obrabiany.
- Nie wolno stosować żadnych pił tarczowych ze stali szybko tnącej.
- Należy stosować wyłącznie elementy dystansowe i pierścienie wrzecionowe zalecane przez firmę Festool.
- Należy zapewnić wystarczające oświetlenie stanowiska pracy.
- Należy zapewnić niezawodne ustawienie urządzenia. Ustawić urządzenie na płaskim podłożu lub przymocować urządzenie mocno do stołu warsztatowego lub roboczego.
- Urządzenie można używać wyłącznie wtedy, gdy wszystkie zabezpieczenia znajdują się w przewidzianej dla nich pozycji i gdy jest ono w dobrym stanie oraz prawidłowo konserwowane.
- W celu zminimalizowania uwalniania pyłu należy podłączyć urządzenie do odpowiedniego odkurzacza, i prawidłowo ustawić wszystkie elementy do ujmowania pyłu (osłony ssące itp.).



- Należy nosić odpowiednie osobiste wyposażenie zabezpieczające: ochronę słuchu w celu uniknięcia zagrożenia utraty słuchu; okulary ochronne; ochronę dróg oddechowych w celu uniknięcia zagrożenia wdychania szkodliwego dla zdrowia pyłu; rękawice ochronne przy manipulowaniu narzędziami i ostrymi materiałami.
- Urządzenie należy transportować wyłącznie w odpowiednim opakowaniu.

### **Konserwacja i utrzymanie w ruchu**

- Wymieniać zużyta wkładkę stołową.
- Urządzenie można używać wyłącznie wtedy, gdy wszystkie zabezpieczenia znajdują się w przewidzianej dla nich pozycji i gdy jest ono w dobrym stanie oraz prawidłowo konserwowane.
- W przypadku wykrycia usterek urządzenia, wyłącznie z usterkami zabezpieczeń odłączających zasilanie lub usterkami narzędzi, należy bezzwłocznie zgłaszać je personelowi konserwującemu. Dopiero po

usunięciu usterki można ponownie przystąpić do użytkowania urządzenia.

- Jeśli urządzenie wyposażone jest w laser, lasera tego nie wolno wymieniać na laser innego typu. Naprawy mogą być wykonywane wyłącznie przez producenta lasera lub jego autoryzowanego przedstawiciela.

### **Bezpieczna praca**

- Należy obrabiać wyłącznie materiał, który przewidziany jest dla tego urządzenia.
- Nie wolno obrabiać materiału zawierającego azbest.
- Należy dbać o to, aby podłoże w obrębie urządzenia było płaskie, czyste i wolne od luźnych cząstek (np. wiórów oraz ścinaków).
- Ręce, palce i ramiona należy trzymać z dala od obracającego się urządzenia. W strefie piły tarczowej nie wolno chwytać za prowadnicę.
- Podczas cięcia piłą należy przyjąć odpowiednią pozycję roboczą:
  - od przodu na stanowisku operatora;
  - przodem do maszyny;
  - obok linii cięcia.
- Pozostałości po cięciu, ani innych elementów obrabianych nie wolno usuwać ze strefy cięcia, dopóki urządzenie pracuje i jednostka pilarska nie znajduje się w stanie spoczynku.
- Długie elementy obrabiane należy podprzeć odpowiednim przyrządem w taki sposób, aby były one ustawione poziomo.
- Podczas obróbki nie wolno nigdy pozwalać na to, aby żadna inna osoba trzymała lub podpierała obrabiany element. Obrabiany element należy mocować zawsze za pomocą odpowiednich urządzeń.
- Należy przestrzegać danych odnośnie maksymalnych wymiarów obrabianego elementu.
- Należy przestrzegać zaleceń odnośnie unoszenia i transportowania urządzenia.
- Należy przestrzegać zaleceń odnośnie montażu i stosowania narzędzia.
- Należy przestrzegać dopuszczalnych wymiarów piły tarczowej. W żadnym wypadku nie wolno stosować elementów redukcyjnych ani przystawek, w celu mocowania piły tarczowej do wrzeciona urządzenia.

- Nie wolno ciąć drewna z elementami metalowymi, takimi jak gwoździe, śruby itp.
- Nie wolno wywierać żadnego nacisku bocznego na piłę tarczową.
- Należy ciąć zawsze tylko jeden element obrabiany. Nie można zamocować bezpiecznie wielu elementów obrabianych i przez to przesuwają się one względem siebie podczas cięcia blokując piłę tarczową.
- W przypadku zablokowania piły tarczowej należy natychmiast wyłączyć urządzenie i wyciągać wtyczkę. Dopiero potem należy usunąć zakleszczony element obrabiany.
- Agregat pilarski po cięciu należy zawsze podnosić trzymając go ręką i nigdy nie puszczać, gdy znajduje się on w położeniu dolnym.
- Nigdy nie wolno otwierać ręką osłony uchylnej podczas pracy.

### 4.3 Parametry emisji

Wartości określone na podstawie normy EN 61029 wynoszą w typowym przypadku:

Szacunkowe przyspieszenie < 2,5 m/s<sup>2</sup>  
 Poziom ciśnienia akustycznego 90 dB(A)  
 Poziom mocy akustycznej 103 dB(A)  
 Dodatek spowodowany niepewnością pomiaru K = 3 dB



Należy nosić ochronę słuchu!

Podane parametry emisji (wibracja, hałas) zostały pomierzone zgodnie z warunkami pomiarowymi określonymi w normie EN 61029 i służą do porównywania urządzeń. Nadają się one również do tymczasowej oceny obciążenia wibracjami i hałasem podczas użytkowania.

Podane parametry emisji dotyczą głównych zastosowań elektronarzędzia. Jeśli jednak narzędzie elektryczne zostanie użyte do innych zastosowań, z innymi narzędziami mocowanymi lub nieodpowiednio konserwowane, może to znacznie zwiększyć obciążenie wibracjami i hałasem całej czasoprzestrzeni roboczej. W celu dokładnej oceny dla danej czasoprzestrzeni roboczej trzeba uwzględnić również zawarte w niej czasy biegu jałowego i czasy przestoju urządzenia. Może to znacznie zmniejszyć obciążenie w całym okresie czasu pracy.

## 5 Elementy urządzenia

- (1.1) Zabezpieczenie transportowe
- (1.2) Blokada wrzeciona
- (1.3) Pokrętko nastawcze prędkości obrotowej
- (1.4) Przełącznik ZAŁ./WYŁ.
- (1.5) Dźwignia odblokowująca agregat pilarski
- (1.6) Uchwyt
- (1.7) Osłona uchylna
- (1.8) Stół pilarski
- (1.9) Wkładka stołowa

## 6 Ustawienia



Przed przystąpieniem do wykonywania jakichkolwiek prac przy urządzeniu należy zawsze wyciągać wtyczkę z gniazda zasilającego.

### 6.1 Transport



W żadnym wypadku nie wolno podnosić i przenosić urządzenia chwytając za ruchomą osłonę uchylną (1.7).

Przed przystąpieniem do transportowania należy zablokować agregat pilarski za pomocą zabezpieczenia transportowego (1.1) w pozycji opuszczonej i przy zamkniętej osłonie uchylnej (1.7).

Urządzenie należy podnosić i przenosić za pomocą uchwytu (1.6) lub trzymając za stół pilarski (1.8).

### 6.2 Ustawianie urządzenia

Ustawić urządzenie na podłodze lub przymocować je za pomocą ścisków stolarskich (ilustracja 1) do płaskiego i stabilnego podłoża (np. stół warsztatowy). Urządzenie nie może przesuwać się w czasie pracy.

### 6.3 Wymiana narzędzia



#### Niebezpieczeństwo wypadku

- Blokadę wrzeciona należy naciskać tylko przy zatrzymanej piłę tarczową.
- Podczas pracy piła tarczowa bardzo się nagrzewa; piły tarczowej nie wolno dotykać, zanim nie ostygnie.
- Z uwagi na niebezpieczeństwo skaleczenia o ostrza, przy wymianie narzędzia należy nosić rękawice ochronne.

- Nacisnąć blokadę wrzeciona (2.1).
- Odkręcić śrubę (2.3) dołączonym kluczem sześciokątnym (**gwint lewoskrętny!**).
- Zdjąć kołnierz mocujący (2.4).
- Odchylić osłonę uchylną (2.6) całkowicie do tyłu.
- Zdjąć piłę tarczową.
- Oczyścić wszystkie elementy zanim zostaną zamontowane (piła tarczowa, kołnierze, śruby).
- Nałożyć piłę tarczową na wrzeciono urządzenia.



Należy zwrócić uwagę na to, aby zgadzały się kierunki obrotu piły tarczowej (2.5) i urządzenia (2.2).

- Nałożyć kołnierz mocujący (2.4) na wrzeciono urządzenia zgodnie z połączeniem kształtowym (zwrócić uwagę na położenie!).
- Dokręcić śrubę (2.3); moment dokręcający ok. 20 Nm.
- Przed włączeniem urządzenia należy sprawdzić, czy piłę tarczową można łatwo obracać.

#### 6.4 Odsysanie



W trakcie pracy mogą powstawać szkodliwe/trujące pyły (np. zawierająca ołów powłoka malarska, niektóre rodzaje drewna i metalu). Stykanie się z tymi pyłami lub wdychanie tych pyłów może stanowić niebezpieczeństwo dla osoby obsługującej urządzenie lub osób znajdujących się w pobliżu.

- Należy przestrzegać przepisów bezpieczeństwa obowiązujących w danym kraju.
- Elektronarzędzie należy podłączać do odpowiedniego urządzenia odsysającego.
- Dla ochrony zdrowia należy nosić maskę przeciwpyłową P2.

Przed pierwszym użyciem urządzenia należy przymocować dołączony łapacz wiórów (8.1), nasuwając go na uchwyt (8.2).



Podłączyć do króćca ssącego (6.3) odkurzacz firmy Festool o średnicy węża ssącego wynoszącej 36 mm lub 27 mm (średnica 36 mm jest zalecana z uwagi na mniejsze zagrożenie zatkaniami).

#### 6.5 Ustawianie liniiów przewodnicowych

- Odkręcić pokrętła (3.1).
- Przesunąć liniały przewodnicowe (3.3) możliwie blisko piły tarczowej, jednakże nie dotykając jej.
- Ponownie dokręcić pokrętła.

#### 6.6 Ustawianie kąta cięcia

- Przyłożyć kątownik nastawny (4.2) do oryginalnego kąta (np. narożnika muru).
- Dokręcić śrubę (4.1).
- Odkręcić obie dźwignie zaciskowe (3.2).
- Przenieść oryginalny kąt na piłę do listew, kładąc kątownik nastawny na stole pilarskim i dokładając do niego obie prowadnice obrotowe.
- Zakręcić obie dźwignie zaciskowe (3.2).

#### 7 Podłączenie do instalacji elektrycznej i rozruch



Należy przestrzegać napięcia zasilającego: Napięcie i częstotliwość źródła prądu musi zgadzać się z danymi na tabliczce znamionowej urządzenia.



W Ameryce Północnej wolno stosować wyłącznie urządzenia Festool o parametrach napięcia 120 V/60 Hz.

#### 7.1 Włączanie/wyłączanie

- Nacisnąć dźwignię odblokowującą (1.5) agregatu pilarskiego.
- Nacisnąć przełącznik zał./wył. (1.4) w celu włączenia urządzenia. Blokada w pozycji włączenia nie jest możliwa ze względów bezpieczeństwa.
- W celu wyłączenia urządzenia należy zwolnić przełącznik zał./wył.

#### 8 Eksploatacja



#### Niebezpieczeństwo wypadku

- Przed przystąpieniem do pracy należy sprawdzić, czy piła tarczowa nie może dotknąć do liniiów przewodnicowych lub innych elementów urządzenia.
- Nie wolno krzyżować rąk przed agregatem pilarskim, nigdy nie wolno trzymać lewą ręką obrabianego elementu z prawej strony piły tarczowej lub odwrotnie.
- Nie wolno przeciążać urządzenia w taki

sposób, aby nastąpiło jego zatrzymanie.

- Należy przestrzegać zadanej pozycji roboczej.

### 8.1 Regulacja prędkości obrotowej

Prędkość obrotową można regulować za pomocą pokręła nastawczego (1.3) bezstopniowo w zakresie od 2700 do 5200 min<sup>-1</sup>. Dzięki temu można dopasować prędkość cięcia do danego materiału.

### Zalecane położenie pokręła nastawczego

Drewno	3 - 6
Tworzywo sztuczne	3 - 5
Płyty pilśniowe	1 - 3
Płyty aluminiowe	3 - 6

### 8.2 Cięcie listew



W czasie cięcia listew, w niekorzystnym przypadku, odcięta część obrabianego elementu może zostać pochwycona przez obracającą się piłę tarczową i wyrzucona do tyłu. Zjawisko to zależy od profilu listwy i występuje przede wszystkim przy cięciu drewna twardego.

- Z tego względu należy zawsze zwracać uwagę na to, aby za urządzeniem nie znajdowały się żadne osoby, które mogłyby zostać zranione, ani żadne przedmioty, które mogłyby zostać uszkodzone.
- Jeśli przy cięciu jakiejś listwy występuje takie zjawisko należy położyć dodatkową płaską listwę z drewna miękkiego (np. listwę dachową) o grubości od 25 do 30 mm pomiędzy liniałem prowadnicowym oraz listwą i ciąć obie listwy razem. W ten sposób zapobiega się lub w znacznym stopniu redukuje zjawisko wyrzucania.
- Alternatywnie w stosunku do listwy z drewna miękkiego można nabyć liniał prowadnicowy z zamontowaną już listwą drewnianą (491886).



Przy cięciu pod kątem ostrym, jak również przy cięciu aluminium (zwłaszcza profili aluminiowych) zachodzi niebezpieczeństwo, że obrabiany element zostanie pochwycony przez piłę tarczową i pociągnięty do tyłu.

- Z tego względu obrabiany element należy trzymać bardzo mocno i wyłącznie powoli pochylać agregat pilarski.

### Sposób pracy

- Przyłożyć obrabiany element (5.5) do liniału prowadnicowego (5.4) i przytrzymać go ręką przy liniale prowadnicowym. Zalecenie: Przy wycinaniu kątów wewnętrznych może być konieczne przesunięcie niewykorzystywanego liniału prowadnicowego na zewnątrz.
- Nacisnąć dźwignię odblokowującą (5.1) agregatu pilarskiego. Osłona uchylna (5.2) zostaje przez to otwarta do połowy.
- Włączyć urządzenie.
- Przeciąć obrabiany element równomiernym posuwem. Przy tym rolki (5.3) osłony uchylnej przesuwać się po obrabianym elemencie, przez co osłona uchylna otwiera się szerzej.
- Po cięciu należy odchylić agregat pilarski z powrotem do góry i wyłączyć urządzenie.

### 9 Konserwacja i utrzymanie w czystości



Przed przystąpieniem do wykonywania jakichkolwiek prac przy urządzeniu należy zawsze wyciągać wtyczkę z gniazda zasilającego!



Wszelkie prace konserwacyjne i naprawcze, które wymagają otwarcia obudowy silnika, mogą być wykonywane wyłącznie przez autoryzowany warsztat serwisowy.



Jeżeli w instrukcji obsługi nie zostały zawarte inne informacje, to uszkodzone części ochronne i inne części powinny zostać naprawione lub wymienione przez fachowca w uznanym warsztacie.

Dla zapewnienia cyrkulacji powietrza, otwory wlotowe powietrza chłodzącego w obudowie silnika muszą być zawsze odsłonięte i utrzymywane w czystości.

Urządzenie wyposażone jest w samowylączające specjalne szczotki węglowe. Jeśli są one zużyte, następuje automatyczne przerwanie zasilania i urządzenie zatrzymuje się.

- W regularnych odstępach czasu należy czyścić wkładkę stołową [1.9], jak również kanał odsysający w łapaczu wiórów (patrz rysunek 6) w celu usuwania drzazg, złogów pyłu i resztek obrabianych elementów.

## 9.1 Wymiana wkładki stołowej

Nie wolno pracować ze zużytą wkładką stołową (1.9), ale wymienić ją na nową. W tym celu należy odkręcić pięć śrub, którymi wkładka stołowa przymocowana jest do stołu pilarskiego.

Nowa wkładka stołowa dostarczana jest bez szczeliny pilarskiej. Z tego względu po zamontowaniu musi ona zostać najpierw nacięta.

## 9.2 Nastawianie agregatu pilarskiego

Za pomocą śruby (6.2) można wyregulować zakres wychylania agregatu pilarskiego. Może to być konieczne, jeśli średnica piły tarczowej ulega zmianie w wyniku ostrzenia lub zostaje zainstalowana nowa piła tarczowa.

- Ustawić liniały prowadnicowe (6.4) na 0°.
- Odkręcić nakrętkę zabezpieczającą (6.1).
- Pochylić agregat pilarski do oporu w dół.
- Poprzez obrót śruby (6.2) ustawić agregat pilarski zgodnie z ilustracją 7 (obróć w lewo - agregat pilarski zostaje obniżony; obrót w prawo - agregat pilarski zostaje uniesiony).



Agregat pilarski nie może zostać ustawiony tak nisko, aby mógł ciąć stół pilarski.

- Ponownie dokręcić nakrętkę zabezpieczającą.

## 10 Wyposażenie

Należy stosować wyłącznie oryginalne wyposażenie i materiały użytkowe firmy Festool przewidziane dla tego urządzenia, ponieważ te komponenty systemu są wzajemnie dopasowane optymalnie. W przypadku stosowania wyposażenia i materiałów użytkowych innych oferentów, możliwe jest jakościowe pogorszenie wyników pracy i ograniczenie praw gwarancyjnych. W zależności od zastosowania może ulec zwiększeniu zużycie urządzenia lub obciążenie podczas pracy. Z tego względu należy chronić siebie, swoje urządzenie i prawa gwarancyjne poprzez wyłączne stosowanie oryginalnego wyposażenia firmy Festool i oryginalnych materiałów użytkowych firmy Festool!

Numery katalogowe wyposażenia i narzędzi podane są w katalogu firmy Festool lub w Internecie pod adresem [www.festool.com](http://www.festool.com).

## 11 Usuwanie

Nie wolno wyrzucać narzędzi elektrycznych wraz z odpadami domowymi! Urządzenie, wyposażenie i opakowanie należy przekazać zgodnie z przepisami o ochronie środowiska do odzysku surowców wtórnych. Należy przy tym przestrzegać obowiązujących przepisów państwowych.

**Tylko UE:** Zgodnie z europejską Wytyczną 2002/96/EG zużyte narzędzia elektryczne trzeba gromadzić osobno i odprowadzać do odzysku surowców wtórnych zgodnie z przepisami o ochronie środowiska.

## 12 Gwarancja

Na urządzenia produkcji naszej firmy udzielamy gwarancji z tytułu wad materiałowych i błędów produkcyjnych zgodnie z postanowieniami ustawowymi obowiązującymi na terytorium danego kraju, która wynosi co najmniej 12 miesięcy. Na terytorium państw UE czas trwania gwarancji wynosi 24 miesiące (licząc od daty na rachunku lub dowodzie dostawy). Szkody, a zwłaszcza naturalne zużycie, przeciążenie, użytkowanie niezgodne z przeznaczeniem względnie szkody zawinione przez użytkownika lub inne zastosowanie niezgodnie z instrukcją obsługi lub, które znane były w momencie zakupu, nie są objęte gwarancją.

Nie są również objęte szkody, powstałe w wyniku stosowania nieoryginalnego wyposażenia firmy Festool i materiałów użytkowych (np. talerze szlifierskie).

Reklamacje mogą zostać uznane tylko wtedy, gdy nierozłożone na części urządzenie zostanie odesłane do dostawcy lub do upoważnionego warsztatu serwisowego firmy. Należy zachować instrukcję obsługi, zalecenia bezpieczeństwa, listę części zamiennych i dowód zakupu. Ponadto obowiązują aktualne w momencie zakupu warunki gwarancyjne producenta.

## Uwaga

Ze względu na stałe prace badawcze i rozwojowe zastrzega się zmiany zamieszczonych tu danych technicznych.

