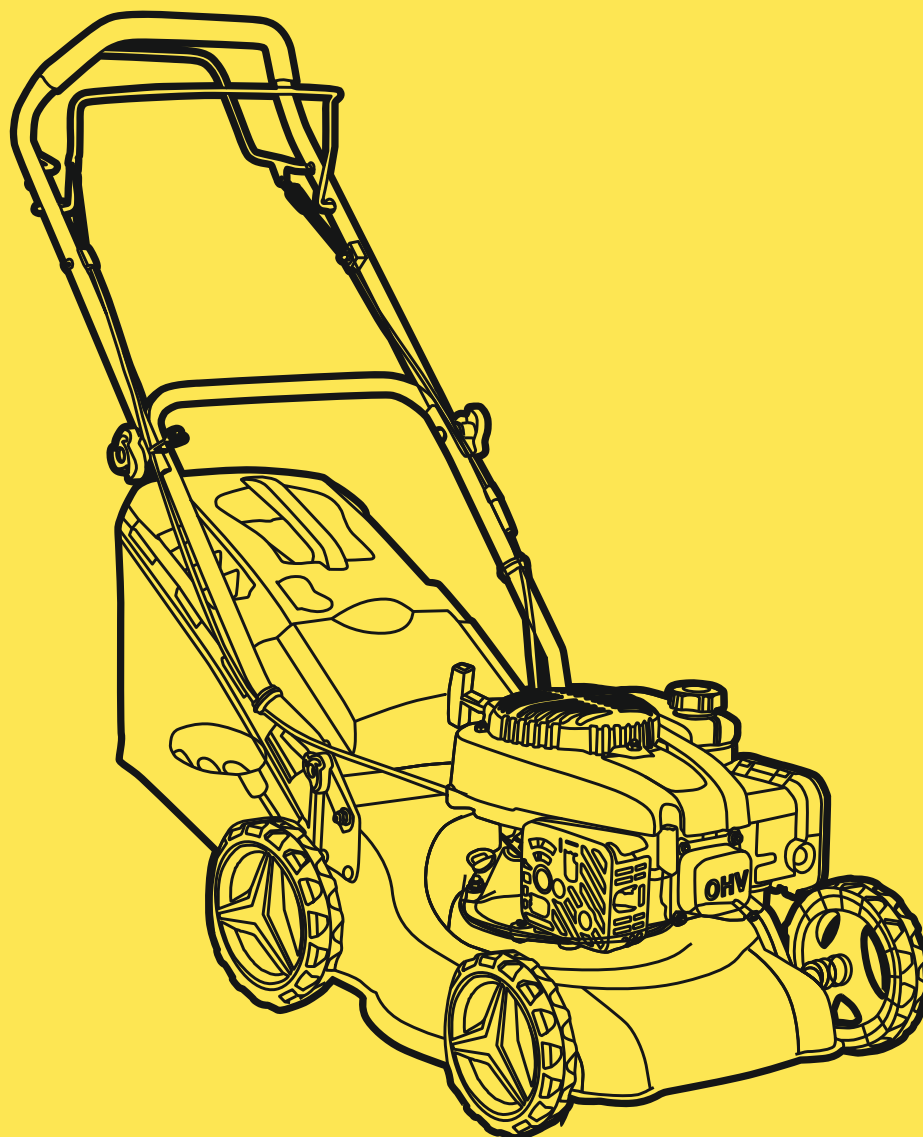




BASIC

SNIRREX®

ИНСТРУКЦИЯ ПО ЭКСПЛУАТАЦИИ



ГАЗОНОКОСИЛКА БЕНЗИНОВАЯ

PM 4025



Благодарим вас за то, что выбрали нашу бензиновую газонокосилку.

ВНИМАНИЕ:

Чтобы обеспечить наилучшие результаты работы вашей бензиновой газонокосилки, пожалуйста, внимательно прочтите все эти инструкции по технике безопасности и эксплуатации перед использованием данного изделия.

Газонокосилка предназначена для ухода за газоном, кошении травы на лужайках с ровной поверхностью с соблюдением требований инструкции по эксплуатации.

Импортер: ООО «СНИРРЕКС»

Адрес: Россия, 117405, г.Москва, Вн.тер.г.
муниципальный округ Чертаново Южное,
ул. Дорожная, д. 60 стр. 19

Тел.: 8-800-250-83-11

Почта: info@snirrex.ru

Сайт: www.snirrex.ru



Производитель: SUZHOU WARRIOR MACHINERY CO., LTD

Адрес: NO.319, LAIXIU ROAD, FENHU TECH AND ECO DEVELOPMENT AREA, WUJIANG,
JIANGSU PROVINCE, CHINA

Сделано в Китае.



СОДЕРЖАНИЕ

1. Основные характеристики.....	4
2. Идентификация компонентов.....	4
3. Важные принципы работы.....	5
4. Символы, нанесенные на изделие.....	7
5. Общие правила эксплуатации и техники безопасности.....	7
6. Сборка и подготовка к эксплуатации.....	9
6.1 Извлечение газонокосилки из упаковки	9
6.2 Настройка газонокосилки.....	10
7. Управление газонокосилкой.....	10
7.1 Элементы управления.....	10
7.2 Управление приводом колес.....	10
7.3 Регулировка высоты скашивания.....	10
8. Подготовка двигателя к запуску.....	11
8.1 Заправка двигателя маслом.....	11
8.2 Заправка топливом.....	11
9. Запуск двигателя.....	12
10. Обслуживание газонокосилки.....	13
10.1 Правила обслуживания изделия.....	13
10.2 Очистка изделия.....	13
10.3 Замена режущего ножа.....	14
10.4 Замена масла в двигателе.....	14
10.5 Проверка и замена свечи зажигания.....	15
10.6 Замена воздушного фильтра.....	15
10.7 Слив топлива из топливного бака карбюратора.....	15
11. График технического обслуживания.....	16
12. Устранение неисправностей.....	17
13. Хранение.....	18
14. Сезонное обслуживание.....	18
15. Гарантийные обязательства.....	19
16. Список авторизованных сервисных центров.....	21
17. Гарантийный талон.....	22



1. ОСНОВНЫЕ ХАРАКТЕРИСТИКИ.

Наименование модели:	PM 4025
Бензиновый двигатель, мощность	1.8 кВт
Обороты двигателя	2900±100 об. мин.
Ширина скашивания	400 мм
Регулировка высоты скашивания	25-75 мм
Мешок для сбора травы	40 л.
Запуск двигателя	ручной
Свеча зажигания	F7RTC
Максимальный уровень звука	96 дБ
Объем топливного бака	0,9 л
Объем масла в двигателе	0.5 л

2. ИДЕНТИФИКАЦИЯ КОМПОНЕНТОВ.



ПРИМЕЧАНИЕ

Схемы могут различаться в зависимости от модели.



3. ВАЖНЫЕ ПРИНЦИПЫ РАБОТЫ.

Перед началом работы:

- а) Внимательно прочтите инструкцию: ознакомьтесь с элементами управления и правильным использованием оборудования;
- б) Никогда не разрешайте пользоваться газонокосилкой детям или лицам, не знакомым с данной инструкцией,
- в) Никогда не косите в присутствии поблизости людей, особенно детей или домашних животных;
- г) Производитель не несет ответственности за несчастные случаи или опасности, возникающие с другими людьми или их имуществом;

Подготовка к эксплуатации:

- а) Во время кошения всегда надевайте прочную обувь и длинные брюки. Не пользуйтесь оборудованием босиком или в открытых сандалиях;
- б) Тщательно осмотрите территорию, где предполагается производить кошение травы и уберите все предметы (камни, палки, провода и т. п.), которые могут быть выброшены газонокосилкой или привести к ее повреждению;
- в) **ВНИМАНИЕ** – бензин крайне пожароопасен!
 - храните топливо в канистрах, специально предназначенных для этой цели;
 - заправляйтесь только на открытом воздухе и не курите во время заправки;
 - перед запуском двигателя долейте топливо. Никогда не снимайте крышку топливного бака и не доливайте бензин при работающем или прогретом двигателе;
 - в случае разлива бензина не пытайтесь запустить двигатель, а переместите газонокосилку подальше от места разлива и избегайте образования каких-либо источников возгорания до тех пор, пока пары бензина не рассеются;
 - надежно установите на место все крышки бензиновых баков и канистр;
- г) Заменяйте неисправные детали в случае необходимости;
- д) Перед использованием всегда проводите визуальный осмотр, чтобы убедиться, что ножи, болты для ножей и режущий узел не изношены и не повреждены. Замените изношенные или поврежденные ножи и болты комплектами для сохранения балансировки;

Советы по эксплуатации:

- а) Не эксплуатируйте двигатель в замкнутом пространстве, где могут скапливаться опасные пары или угарный газ;
- б) Косите только при дневном свете или при хорошем искусственном освещении;
- в) По возможности избегайте эксплуатации газонокосилки на мокрой траве;
- г) Всегда будьте уверены в своей устойчивости на склонах;
- д) Ходите, избегайте бега;
- е) Стремитесь косить поперек склонов, но не вверх и не вниз;
- ж) Соблюдайте крайнюю осторожность при смене направления движения на склонах;
- з) Не скашивайте слишком крутые склоны;



- и) Соблюдайте крайнюю осторожность при движении задним ходом или подтягивании газонокосилки на себя;
- к) Остановите нож (ножи), если газонокосилку необходимо переместить через поверхности, отличные от травы, а также при транспортировке газонокосилки к месту скашивания и обратно.
- л) Никогда не эксплуатируйте газонокосилку с неисправными защитными кожухами или без установленных защитных устройств, например, дефлекторов и/или травосборников;
- м) Не изменяйте настройки регулятора двигателя и не допускайте превышения оборотов двигателя;
- н) Перед запуском двигателя отключите сцепление привода колес;
- о) Запускайте двигатель или включайте его осторожно, в соответствии с инструкцией, держа ноги на достаточном расстоянии от ножа (ножей);
- п) Не наклоняйте газонокосилку при запуске двигателя или включении электростартера;
- р) Не запускайте двигатель, стоя перед отверстием выброса травы;
- с) Не подставляйте руки или ноги под вращающиеся детали. Всегда держитесь подальше от отверстия выброса травы;
- т) Никогда не берите в руки и не переносите газонокосилку с работающим двигателем;
- у) Заглушите двигатель и отсоедините провод свечи зажигания в случаях:
 - перед устранением засоров или прочисткой желобов для сбора травы; перед проверкой, чисткой или ремонтом газонокосилки
 - после удара о посторонний предмет осмотрите газонокосилку на предмет повреждений и произведите ремонт, прежде чем снова приступить к дальнейшей эксплуатации.
 - если газонокосилка начинает необычно вибрировать, немедленно заглушите двигатель, установите причину повышенной вибрации и устраните ее (при необходимости обратитесь в авторизованный сервисный центр);
- ф) Остановите двигатель в случаях:
 - каждый раз, когда отходите от газонокосилки,
 - перед заправкой топливом;
- х) закройте дроссельную заслонку перед остановкой двигателя и, если двигатель оснащен краном подачи топлива из бензобака, выключите подачу топлива по окончании кошения.
- ц) Перед выключением выведите газонокосилку из режима кошения для снятия нагрузки на двигатель.

Техническое обслуживание и хранение:

- а) Плотно затяните все гайки, болты и винты, чтобы убедиться в безопасном рабочем состоянии оборудования;
- б) Никогда не храните оборудование с бензином в баке внутри здания, где пары могут попасть на пламя или возможно попадание искр;
- в) Дайте двигателю остыть перед хранением в любом закрытом помещении;
- г) Чтобы снизить опасность возгорания, не допускайте попадания травы, листьев или излишков смазки на двигатель, глушитель, батарейный отсек и место для хранения бензина;
- д) Замените изношенные или поврежденные детали в целях безопасности;
- е) Если необходимо опустошить топливный бак, это следует делать на открытом воздухе.



4. СИМВОЛЫ, НАНЕСЕННЫЕ НА ИЗДЕЛИЕ.

Следующие символы, нанесенные на газонокосилку напоминают вам о необходимости соблюдать осторожность во время использования. Символы означают:



▲ ВНИМАНИЕ: Во избежание случайного запуска при установке, транспортировке, регулировке или ремонте всегда отсоединяйте провод свечи зажигания.

▲ ВНИМАНИЕ: Выхлопные газы содержат угарный газ (CO), который опасен для вашего здоровья.

▲ ОСТОРОЖНО: Глушитель и другие детали двигателя сильно нагреваются во время работы и остаются горячими после остановки двигателя. Чтобы избежать сильных ожогов при контакте, держитесь подальше от этих мест.

5. ОБЩИЕ ПРАВИЛА ЭКСПЛУАТАЦИИ И ТЕХНИКИ БЕЗОПАСНОСТИ.

- Внимательно прочитайте инструкцию. Ознакомьтесь с элементами управления и правильным использованием оборудования.
- Не ставьте руки или ноги рядом с вращающимися деталями или под них. Всегда держитесь подальше от отверстий выброса травы.
- Допускайте к работе с машиной только ответственных лиц, ознакомленных с инструкцией.
- Тщательно осмотрите место, где будет использоваться оборудование и уберите все предметы, которые могут быть выброшены газонокосилкой.
- Никогда не косите в присутствии людей, особенно детей или домашних животных.
- Во время кошения всегда надевайте прочную обувь и длинные брюки. Не пользуйтесь оборудованием босиком или в открытых сандалиях
- Не отводите газонокосилку назад без крайней необходимости. При движении задним ходом всегда смотрите вниз и назад.
- Никогда не эксплуатируйте газонокосилку с неисправными защитными устройствами или без установленных защитных устройств, например дефлекторов и/или травосборников.



- Используйте только аксессуары, одобренные производителем.
- Останавливайте ножи при пересечении гравийных проездов, пешеходных дорожек или дорог.
- Заглушите двигатель и отсоедините свечу зажигания в случаях:
 - перед устранением засоров или прочисткой отверстий.
 - перед проверкой, чисткой или работой с газонокосилкой.
 - после удара о посторонний предмет. Осмотрите газонокосилку на предмет повреждений и произведите ремонт перед повторным запуском газонокосилки в эксплуатацию.
 - если газонокосилка начинает необычно вибрировать, немедленно остановитесь, заглушите двигатель и произведите осмотр газонокосилки.
- Выключите двигатель и дождитесь полной остановки ножа, прежде чем снимать травосборник.
- Косите только при дневном свете или хорошем искусственном освещении.
- Не пользуйтесь газонокосилкой в состоянии алкогольного или иного опьянения.
- Никогда не эксплуатируйте машину на мокрой траве. Из-за неровной поверхности вы можете поскользнуться, поэтому крепко держитесь за ручку и идите шагом, никогда не бегайте.
- Перед запуском двигателя убедитесь, что рычаг привода хода отключен.
- Заменяйте неисправные детали в случае необходимости.
- При работе с газонокосилкой всегда надевайте защитные очки или защитные очки с боковыми щитками.
- Устраняйте препятствия, такие как камни, ветки деревьев и т.д.
- Следите за ямками, рывтинами или ухабами. Высокая трава может скрывать препятствия.
- Не выполняйте кошение вблизи обрывов, канав или насыпей. Пользователь может потерять равновесие.
- Не скашивайте слишком крутые склоны.
- Имейте в виду, что производитель не несет ответственность за несчастные случаи или опасности, возникающие с другими людьми или их имуществом.
- Будьте бдительны и выключите газонокосилку, если поблизости окажутся дети.
- Для самоходных газонокосилок косите поперек склонов, но не вверх и не вниз.
- Никогда не разрешайте пользоваться газонокосилкой детям или лицам, не знакомым с данными инструкциями.

ВНИМАНИЕ – бензин крайне пожароопасен.

- ⚠ храните топливо в специально предназначенных для этого емкостях;
- ⚠ заправляйтесь только на открытом воздухе и не курите во время заправки;
- ⚠ доливайте топливо перед запуском двигателя. Никогда не снимайте крышку топливного бака и не доливайте бензин при работающем двигателе или когда двигатель горячий;
- ⚠ в случае разлива бензина не пытайтесь запустить двигатель, а отведите газонокосилку подальше от места разлива бензина и избегайте образования каких-либо источников возгорания, пока пары бензина не рассеются;
- ⚠ надежно закройте все топливные баки и крышки емкостей;
- Никогда не трогайте предохранительные устройства. Регулярно проверяйте их исправность.



- Перед использованием всегда проверяйте, не изношены ли или не повреждены ножи, болты для ножей и режущий узел. Заменяйте изношенные или поврежденные ножи и болты комплектами, чтобы сохранить баланс.
- Следите за тем, чтобы на газонокосилке не было травы, листьев или другого мусора. Удалите остатки масла или топлива. Дайте газонокосилке остыть перед хранением.
- Соблюдайте крайнюю осторожность при смене направления движения на склонах.
- Никогда не пытайтесь регулировать высоту скашивания при работающем двигателе.
- Компоненты травосборника подвержены износу, повреждениям и порче, что может привести к обнажению движущихся частей или разбрасыванию предметов. Часто проверяйте компоненты и при необходимости заменяйте их на детали, рекомендованные производителем.
- Ножи газонокосилки острые, и о них можно порезаться. Оберните ножи или наденьте перчатки и соблюдайте особую осторожность при их обслуживании.
- Не изменяйте настройку регулятора двигателя и не допускайте превышения оборотов двигателя.
- Соблюдайте крайнюю осторожность при движении задним ходом или подтягивании газонокосилки на себя.
- Остановите нож (ножи), если газонокосилку необходимо перевести через поверхности, отличные от травы, а также при транспортировке газонокосилки к месту скашивания и обратно.
- Перед запуском двигателя отключите рычаг привода хода и прижмите рычаг остановки двигателя к рукоятке.
- Запускайте двигатель осторожно, в соответствии с инструкциями, держа ноги на достаточном расстоянии от ножа.
- Не наклоняйте газонокосилку при запуске двигателя, за исключением случаев, когда для запуска газонокосилку необходимо наклонить. В этом случае не наклоняйте газонокосилку больше, чем это абсолютно необходимо, и поднимайте только ту часть, которая находится дальше от оператора.
- Не запускайте двигатель, стоя перед отверстием выброса травы.
- Никогда не берите в руки и не переносите газонокосилку с работающим двигателем.
- Уменьшите нагрузку на двигатель при выключении двигателя и, если двигатель оснащен запорным клапаном, выключите подачу топлива по окончании скашивания.

6. СБОРКА И ПОДГОТОВКА К ЭКСПЛУАТАЦИИ.

Прочтите эту инструкцию по эксплуатации полностью, прежде чем приступить к сборке и эксплуатации вашей новой газонокосилки.

ВАЖНО: газонокосилка поставляется **БЕЗ МАСЛА И ТОПЛИВА** в двигателе. Газонокосилка была собрана и протестирована на заводе. Газонокосилка поставляется готовой к установке травосборника.

6.1 ИЗВЛЕЧЕНИЕ ГАЗОНОКОСИЛКИ ИЗ УПАКОВКИ.

Извлеките газонокосилку из картонной коробки и тщательно проверьте ее на наличие дополнительных незакрепленных деталей.





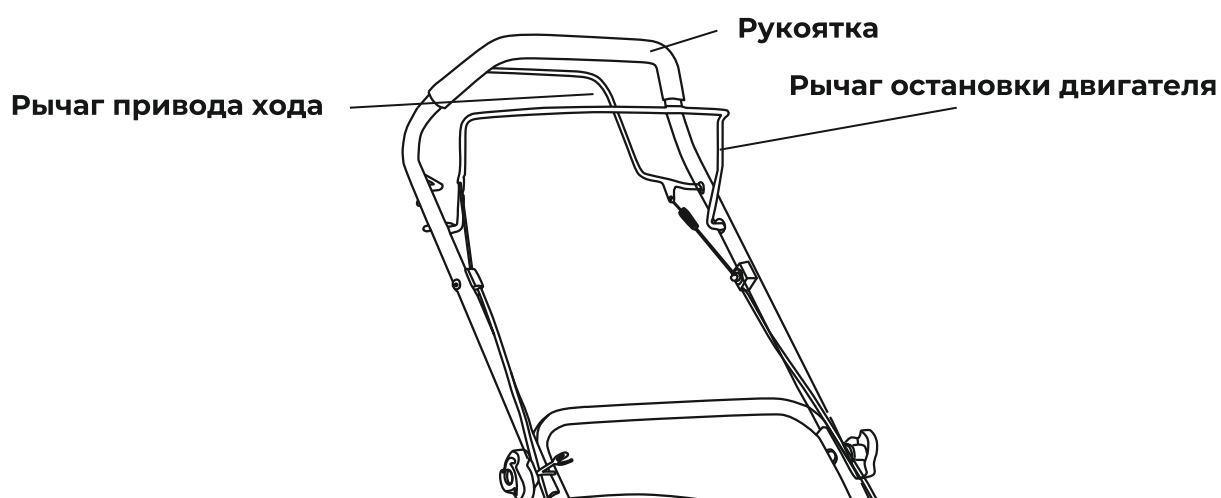
6.2 НАСТРОЙКА ГАЗОНОКОСИЛКИ.

ВАЖНО: Осторожно разложите ручку, чтобы не защемить и не повредить кабели управления.

1. Поднимайте рукоятки до тех пор, пока верхняя секция рукоятки не встанет на место в рабочее положение.
2. Снимите защитную прокладку, установите верхнюю часть ручки на место на нижней ручке и затяните обе ручки.
3. Снимите накладку на рукоятке, удерживающую рычаг остановки двигателя прижатой к рукоятке.

7. УПРАВЛЕНИЕ ГАЗОНОКОСИЛКОЙ.

7.1 ЭЛЕМЕНТЫ УПРАВЛЕНИЯ.



Рычаг остановки двигателя – для запуска двигателя необходимо прижать рычаг остановки двигателя к рукоятке. Отпустите, чтобы заглушить двигатель.

Рычаг привода хода - используется для приведения в движение газонокосилки с механическим приводом колес (самоход).

7.2 УПРАВЛЕНИЕ ПРИВОДОМ КОЛЕС.

Управление самоходом осуществляется путем прижатия рычага привода хода оператором к рукоятке вперед до щелчка.

Движение вперед прекратится, когда будет отпущен рычаг привода хода.

Чтобы остановить движение вперед, не останавливая двигатель, слегка отпустите рычаг привода хода, пока не отключится привод. Прижмите рычаг привода хода к рукоятке, чтобы снова включить привод.

7.3 РЕГУЛИРОВКА ВЫСОТЫ СКАШИВАНИЯ.

Поднимите колеса для газона с более высокой травой или опустите колеса, чтобы срезать траву на более низкой высоте. Отрегулируйте высоту среза в соответствии с вашими требованиями. Среднее положение лучше всего подходит для большинства газонов.



8. ПОДГОТОВКА ДВИГАТЕЛЯ К ЗАПУСКУ.

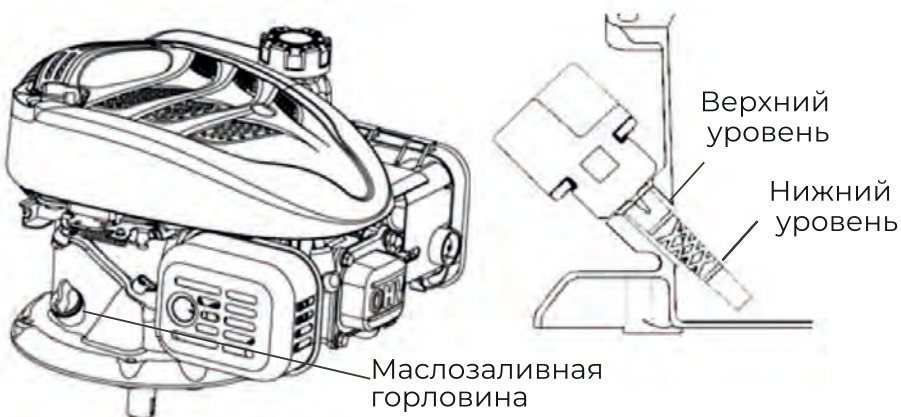
8.1 ЗАПРАВКА ДВИГАТЕЛЯ МАСЛОМ.

ПЕРЕД ПЕРВЫМ ЗАПУСКОМ ДВИГАТЕЛЯ ЗАЛЕЙТЕ В НЕГО МАСЛО SAE30 В ОБЪЁМЕ 0,5 л.

Перед каждым последующим использованием необходимо проверять уровень масла и при необходимости доливать моторное масло SAE30 до верхнего уровня щупа. Порядок и способ заливки масла смотрите в пункте **ЗАМЕНА МАСЛА В ДВИГАТЕЛЕ**.

ДЛЯ ПРОВЕРКИ УРОВНЯ МАСЛА:

1. Установите щуп в маслозаливную горловину, не закручивая его.
2. Извлеките щуп из горловины. Уровень масла должен соответствовать верхней отметке на щупе.



Ваша газонокосилка поставляется без масла в двигателе. Тип и марка используемого масла указаны в разделе "ДВИГАТЕЛЬ" в разделе "Техническое обслуживание" данного руководства.

⚠ ОСТОРОЖНО: НЕ заливайте слишком много масла в двигатель, иначе при запуске возможно сильное дымление и выход из строя двигателя.

1. Убедитесь, что двигатель выключен.
2. Выньте масляный щуп из горловины для заливки масла.
3. Залейте масло, вставьте и закрутите щуп.

⚠ ВАЖНО: Проверяйте уровень масла перед каждым использованием. При необходимости добавляйте масло. Налейте его до верхнего уровня.

⚠ ВАЖНО: Заменяйте масло каждые 25 часов работы или каждый сезон. В условиях запыленности и загрязнения может потребоваться более частая замена масла. Смотрите пункт 10.4 "ЗАМЕНА МАСЛА В ДВИГАТЕЛЕ" данного руководства.

8.2 ЗАПРАВКА ТОПЛИВОМ.

⚠ Заполните топливный бак до заливной горловины. Не переполняйте. Используйте свежий, чистый, неэтилированный бензин АИ-92. Не смешивайте масло с бензином. Приобретайте топливо в количестве, которое можно использовать в течение 30 дней, чтобы обеспечить его свежесть.

⚠ ОСТОРОЖНО: Вытрите пролитое масло или топливо. Не храните, не проливайте и не используйте бензин вблизи открытого огня.





⚠ ОСТОРОЖНО: Топливо, смешанное со спиртом (называемое "газохол" или использующее этанол или метанол), может накапливать влагу, что приводит к выделению и образованию кислот при хранении. Кислотные испарения могут повредить топливную систему двигателя при хранении. Чтобы избежать проблем с двигателем, перед хранением в течение 30 дней или дольше следует опорожнить топливную систему. Опорожните бензобак, запустите двигатель и дайте ему поработать, пока топливопроводы и карбюратор не опустеют. В следующем сезоне используйте свежее топливо. Дополнительную информацию смотрите в Инструкции по хранению (стр 18).

Никогда не используйте средства для очистки двигателя или карбюратора в топливном баке, иначе это может привести к необратимым повреждениям.

9. ЗАПУСК ДВИГАТЕЛЯ.

1. Чтобы запустить двигатель, сначала убедитесь, что свеча зажигания подключена и в газонокосилку залито достаточное количество масла и бензина.

⚠ ВНИМАНИЕ: Из-за защитного покрытия двигателя при первоначальном использовании изделия может наблюдаться небольшое количество дыма, что следует считать нормальным явлением.

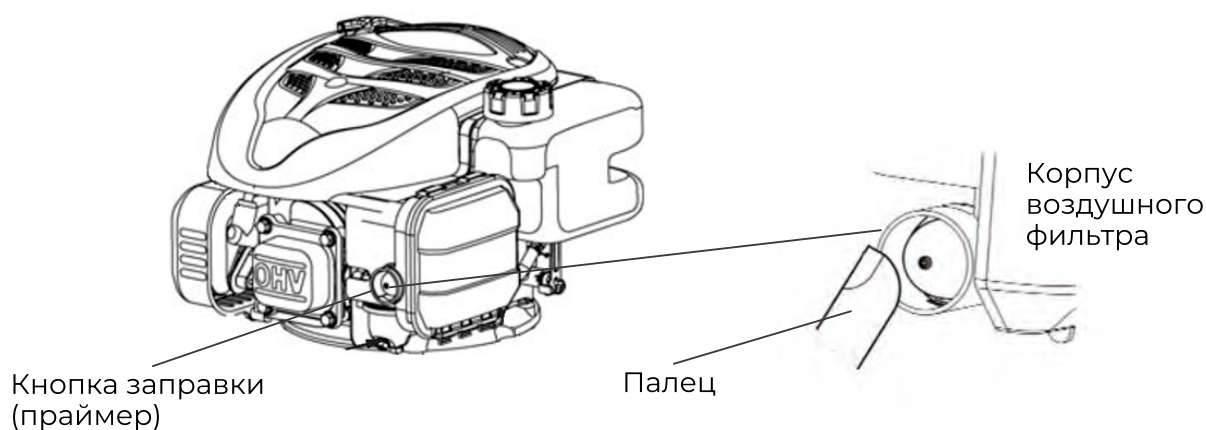
2. Прижмите рычаг остановки двигателя к рукоятке и быстро потяните за ручку стартера.

⚠ ВНИМАНИЕ: Не допускайте перематывания троса стартера.

⚠ ВНИМАНИЕ: В холодном состоянии необходимо нажать кнопку заправки (праймер) на воздушном фильтре, прежде чем потянуть за катушку стартера.

3. Для облегчения запуска двигателя следует добавить больше топлива в рабочий цилиндр двигателя. Когда вы нажимаете праймер, топливо поступает непосредственно из карбюратора в камеру сгорания двигателя.

ИСПОЛЬЗУЙТЕ ПРАЙМЕР ТОЛЬКО ДЛЯ ЗАПУСКА ХОЛОДНОГО ДВИГАТЕЛЯ



⚠ ВНИМАНИЕ: В холодном состоянии может потребоваться повторение нажатия на праймер.

ОСТАНОВКА ДВИГАТЕЛЯ

Чтобы заглушить двигатель, отпустите рычаг остановки двигателя.

⚠ ОСТОРОЖНО! Нож будет продолжать вращаться в течение нескольких секунд после остановки двигателя. Если вы хотите оставить газонокосилку без присмотра, отсоедините колпачок свечи зажигания.



10. ОБСЛУЖИВАНИЕ ГАЗОНОКОСИЛКИ.

10.1 ПРАВИЛА ОБСЛУЖИВАНИЯ ИЗДЕЛИЯ.

ВАЖНО - Регулярное и тщательное техническое обслуживание имеет важное значение для поддержания уровня безопасности и первоначальной производительности газонокосилки на прежнем уровне.

1) Плотно закручивайте все гайки, болты и винты, чтобы убедиться в безопасном рабочем состоянии оборудования. Регулярное техническое обслуживание необходимо для обеспечения безопасности и производительности.

2) Никогда не храните оборудование с топливом в баке в помещении, где пары топлива могут воспламениться от искр или сильного нагрева.

3) Перед хранением в закрытом помещении дайте двигателю остыть.

4) Во избежание пожара не допускайте попадания травы, листьев или масла на двигатель, глушитель, аккумуляторный отсек, топливный бак. Не оставляйте контейнеры со скошенной травой в помещениях.

5) В целях безопасности не используйте оборудование с изношенными или поврежденными деталями. Детали подлежат замене, а не ремонту. Используйте оригинальные запасные части (на ножах всегда должна быть соответствующая маркировка). Некачественные детали могут повредить оборудование и представлять опасность для вашей безопасности.

6) Если необходимо слить топливо из топливного бака, это следует делать на открытом воздухе и при остывшем двигателе.

7) При снятии и повторной сборке ножей надевайте прочные рабочие перчатки.

8) Проверяйте балансировку ножа после заточки. При необходимости обратитесь в авторизованный сервисный центр.

9) Регулярно проверяйте самозакрывающийся защитный кожух и травосборник на предмет износа.

10) При любых манипуляциях с газонокосилкой, ее транспортировке или наклоне необходимо:

-Надевать прочные рабочие перчатки;

-Браться за корпус газонокосилки в тех местах, которые обеспечивают надежный захват, принимая во внимание вес и его распределение.

10.2 ОЧИСТКА ИЗДЕЛИЯ.

Тщательно промывайте деку газонокосилки водой после каждого скашивания. Подключите поливочный шланг к штуцеру для воды, запустите двигатель газонокосилки и подайте воду. Дайте поработать двигателю несколько минут. Удаляйте остатки травы и грязь, скопившиеся внутри корпуса, чтобы избежать их высыхания и, следовательно, затруднения при следующем запуске.

Лакокрасочное покрытие внутренней части корпуса со временем может изнашиваться из-за абразивного воздействия скошенной травы; в этом случае необходимо незамедлительно обработать внутреннюю часть корпуса антикоррозийной краской, чтобы предотвратить образование ржавчины, которая может привести к разрушению металла.

Снимите кожух коробки передач, открутив винты, и очистите трансмиссию и приводные ремни щеткой или сжатым воздухом один или два раза в год. При необходимости, обратитесь в авторизованный сервисный центр. По мере необходимости, но не реже одного раза в сезон, следует проводить внутреннюю очистку ведущих колес. Снимите оба колеса. Очистите зубчатое колесо и его обод от травы и грязи с помощью щетки или сжатого воздуха.

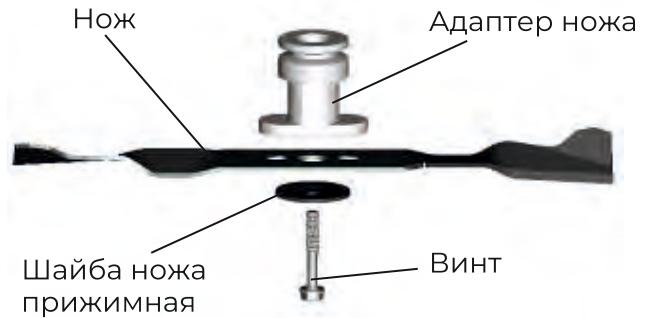


10.3 ЗАМЕНА РЕЖУЩЕГО НОЖА.

Чтобы заменить нож, открутите винт.

Перед извлечением ножа слейте масло из двигателя.

Установите нож на место, как показано на рисунке. Затяните винт, соблюдая усилие затяжки. Момент затяжки 50 Нм. При замене ножа необходимо использовать новый винт.



10.4 ЗАМЕНА МАСЛА В ДВИГАТЕЛЕ.

1. Замену масла рекомендуется производить на теплом двигателе.

2. Отключите провод свечи зажигания и выньте щуп.

3. Слейте отработанное масло в подходящую для этого емкость. Для этого опрокиньте газонокосилку направо на 90°, так чтобы емкость для слива отработанного масла находилась под крышкой с щупом маслозаливной горловины.

4. Залейте рекомендуемое масло в объеме 0,5 л. Используйте вязкость масла исходя из средней температуры окружающей среды в период эксплуатации. При температуре воздуха выше +5°C рекомендуется применять масло SAE30. Медленно дополните масло до верхнего уровня щупа. Не переполняйте.

5. Установите щуп в маслозаливную горловину, не закручивая его.

6. Извлеките щуп из горловины. Уровень масла должен соответствовать верхней отметке на щупе.

7. Установите щуп на место и затяните.



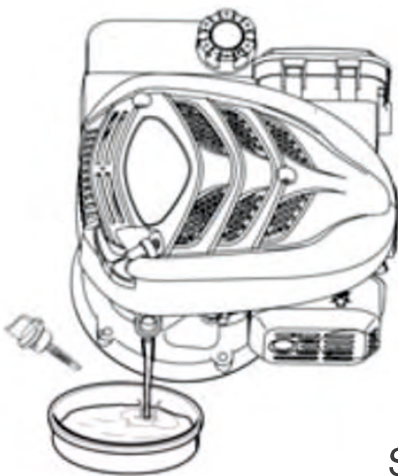
ВНИМАНИЕ:

Избегайте контакта отработанного масла с кожей. Тщательно вымойте руки с мылом после замены масла.



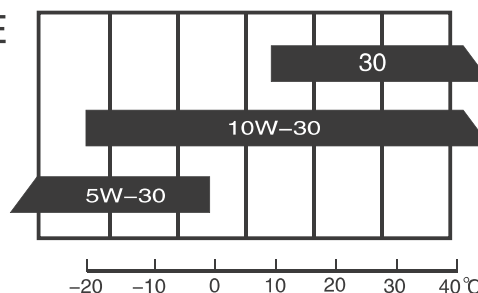
ОСТОРОЖНО:

Отработанное масло является опасным отходом. Утилизируйте отработанное масло в соответствии с местными законами.



**РЕКОМЕНДУЕМАЯ ВЯЗКОСТЬ МАСЛА
ДЛЯ ДВИГАТЕЛЯ В ЗАВИСИМОСТИ
ОТ ТЕМПЕРАТУРЫ ОКРУЖАЮЩЕГО
ВОЗДУХА**

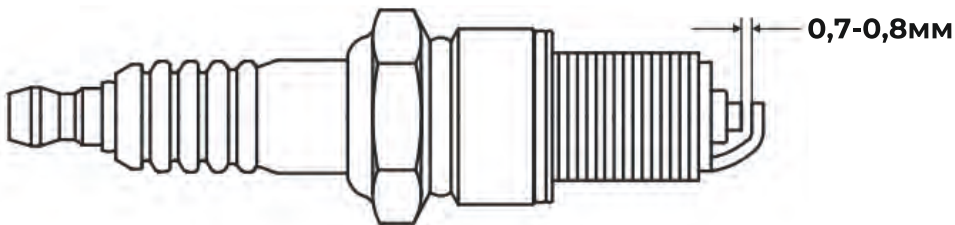
SAE





10.5 ПРОВЕРКА И ЗАМЕНА СВЕЧИ ЗАЖИГАНИЯ.

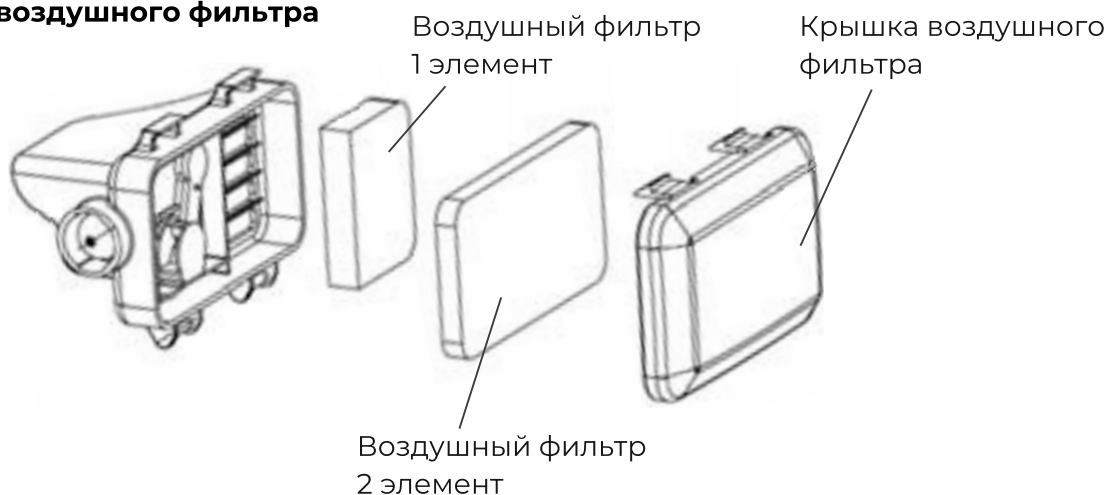
Как только двигатель остынет, выньте свечу зажигания и очистите ее проволочной щеткой. С помощью щупа установите зазор равным 0,7-0,8 мм. Установите свечу зажигания F7RTC на место, стараясь не повредить резьбу в двигателе.



10.6 ЗАМЕНА ВОЗДУШНОГО ФИЛЬТРА.

Снимите крышку воздушного фильтра и извлеките губчатые фильтрующие элементы. Замените их на новые и установите крышку воздушного фильтра на место. Избегайте попадания посторонних предметов в воздухозаборник.

Корпус воздушного фильтра

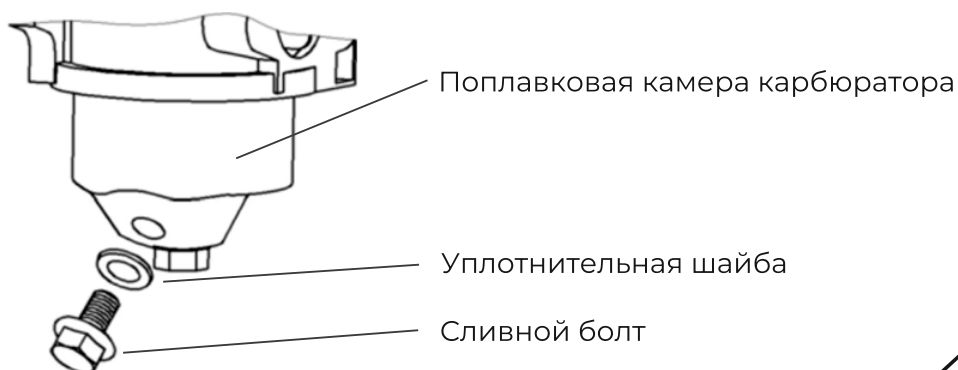


10.7 СЛИВ ТОПЛИВА ИЗ ТОПЛИВНОГО БАКА И КАРБЮРАТОРА.

1. Установите под карбюратор подходящую емкость для бензина и используйте воронку, чтобы избежать проливания топлива.

2. Открутите сливной болт, затем переведите рычаг топливного клапана в положение ON.

3. После того, как все топливо стечет в емкость, установите на место сливной болт и шайбу.





11. ГРАФИК ТЕХНИЧЕСКОГО ОБСЛУЖИВАНИЯ.

Виды работ		Перед началом работы	Первый месяц или каждые 5 моточасов	Каждые 3 месяца или каждые 25 моточасов	Каждые 6 месяцев или каждые 50 моточасов	Каждый год или каждые 100 моточасов	Каждые 2 года или каждые 250 моточасов	Страница
Работы. Выполняйте с интервалом в каждый указанный месяц или рабочий час, в зависимости от того, что наступит раньше.								
Масло в двигателе	Проверка	○						14
	Замена		Первые 5 часов	Первые 25 часов	○			
Воздушный фильтр	Проверка	○						15
	Замена			○				
Свеча зажигания	Проверка и регулировка					○		15
	Замена						○	
Травосборник	Очистка	○	Замена при повреждении					
Топливный бак и фильтр	Очистка					○		Обратитесь в авторизованный сервисный центр
Топливная трубка	Проверка	Каждые 2 года (замена по необходимости)						
Регулировка клапанов	Проверка и регулировка					○		
Камера сгорания	Очистка	Каждые 200 моточасов						

СОВЕТЫ ПО УПРАВЛЕНИЮ ГАЗОКОСИЛКОЙ

При определенных условиях, например, при очень высокой траве, может потребоваться увеличить высоту среза, чтобы уменьшить нагрузку на ножи, не перегружать двигатель и не оставлять пучки скошенной травы. Также может потребоваться снизить скорость движения и/или произвести кошение газонокосилкой на участке во второй раз.

При очень интенсивном скашивании уменьшите ширину среза, перекрывая ранее пройденный путь, и косите медленнее.

Поры тканевых травосборников при использовании могут заполняться грязью и пылью. В таком случае в них будет скапливаться меньше травы. Чтобы предотвратить это, регулярно промывайте травосборник водой из шланга и дайте ему высохнуть перед использованием.

Следите за тем, чтобы верхняя часть двигателя вокруг стартера была чистой и не содержала скошенной травы и мульчи. Это улучшит циркуляцию воздуха в двигателе и продлит срок его службы.



12. УСТРАНЕНИЕ НЕИСПРАВНОСТЕЙ.

ДВИГАТЕЛЬ НЕ ЗАПУСКАЕТСЯ	Возможные причины	Решение
1. Проверьте топливо.	Отсутствует топливо.	Заправьте
	Плохое топливо; двигатель хранился без обработки или слива бензина, или заправлялся некачественным бензином	Опустошите топливный бак и карбюратор (стр.15). Заправьтесь свежим бензином.
2. Извлеките и проверьте свечу зажигания.	Неисправна, загрязнена или неправильно вставлена свеча зажигания.	Замените свечу зажигания (стр.15).
	Свеча зажигания, залитая топливом (залитый двигатель).	Высушите и установите на место свечу зажигания.
3. Обратитесь за помощью в авторизованный сервисный центр или обратитесь к руководству по эксплуатации.	Засорение топливного фильтра, неисправность карбюратора, неисправность зажигания, заклинивание клапанов и т.д.	При необходимости замените или отремонтируйте неисправные компоненты. Обратитесь в авторизованный сервисный центр.
4. Нажмите кнопку праймера	Двигатель холодный	Нажмите кнопку праймера.

ДВИГАТЕЛЬ НЕ РАЗВИВАЕТ МОЩНОСТЬ	Возможные причины	Решение
1. Проверьте воздушный фильтр	Воздушный фильтр засорился.	Очистите или замените воздушный фильтр (стр.15)
2. Проверьте топливо	Плохое топливо; двигатель хранился без слива бензина или заправлялся некачественным бензином.	Опустошите топливный бак и карбюратор (стр.15). Заправьтесь свежим бензином
3. Обратитесь за помощью в авторизованный сервисный центр или обратитесь к руководству по эксплуатации	Засорение топливного фильтра, неисправность карбюратора, неисправность зажигания, заклинивание клапанов и т.д..	При необходимости замените или отремонтируйте неисправные компоненты. Обратитесь в авторизованный сервисный центр.

Параметры настройки и регулировки

Элемент	Параметры	Рекомендации
Зазор контактов свечи зажигания	0.7-0.8 мм	Обратитесь к странице 15 руководства пользователя.
Зазоры клапанов (холодный двигатель)	Впуск: 0.1±0.15 мм Выпуск: 0.15±0.2 мм	Обратитесь в авторизованный сервисный центр
Другие характеристики	Других регулировок не требуется	



13. ХРАНЕНИЕ

Один и тот же бензин не должен оставаться в баке более одного месяца.

Тщательно очистите газонокосилку и храните ее в сухом помещении.

Защита окружающей среды

В целях защиты окружающей среды рекомендуется обратить особое внимание на следующие моменты:

- Всегда используйте чистый неэтилированный бензин АИ 92.
- Всегда используйте воронку и/или канистру для бензина с регулятором уровня, чтобы избежать проливания при заправке топливного бака.
- Не заполняйте топливный бак полностью.
- Не заливайте слишком много моторного масла.
- При замене масла убедитесь, что все отработанное масло собрано. Избегайте проливания. Сдайте отработанное масло в пункт утилизации.
- В случае неисправности заменяйте детали на новые. При ремонте всегда используйте оригинальные запасные части.
- Всегда обращайтесь в авторизованный сервисный центр, если требуется регулировка карбюратора.
- Заменяйте воздушный фильтр в соответствии с инструкцией по эксплуатации.
- Если после многих лет эксплуатации ваша газонокосилка нуждается в замене или больше не требуется, рекомендуется утилизировать ее в соответствии с местным законодательством.

14. СЕЗОННОЕ ОБСЛУЖИВАНИЕ

Оригинальные запасные части поставляются авторизованными сервисными центрами. Мы рекомендуем вам отвезти газонокосилку в авторизованный сервисный центр для ежегодного технического обслуживания и проверки защитного оборудования. Для получения информации о техническом обслуживании и запасных частях, пожалуйста, обратитесь к продавцу.



15. ГАРАНТИЙНЫЕ ОБЯЗАТЕЛЬСТВА.

Перед началом использования, ознакомьтесь с настоящими гарантийными обязательствами. При покупке бензиновой газонокосилки проследите за тем, чтобы гарантийный талон был заполнен надлежащим образом торговой организацией. Тщательно проверьте внешний вид изделия, а также его комплектность согласно «Инструкции по эксплуатации» изделия. Претензии к внешнему виду и комплектности предъявляйте незамедлительно при приемке товара от продавца.

По всем вопросам, связанным с ремонтом и техническим обслуживанием, обращайтесь в уполномоченные сервисные центры, указанные в списке сервисных центров. Техническое освидетельствование изделия на предмет установления гарантийного случая производится только в уполномоченном сервисном центре.

Гарантийный срок эксплуатации составляет 12 месяцев с даты продажи.

Срок эксплуатации изделия 5 лет.

Производитель гарантирует работоспособность изделия в соответствии с требованиями технических условий в течение всего гарантийного срока. Гарантия распространяется на любые недостатки изделия, вызванные дефектами производства или материалов. Замена неисправных деталей (включая работу по их замене) производится бесплатно.

Гарантия действует лишь в случаях, когда эксплуатация и техническое обслуживание осуществлялись в соответствии с указаниями Инструкции по эксплуатации. Изделие принимается в ремонт только в чистом и собранном виде.

Гарантийные обязательства производителя не распространяются в следующих случаях:

- отсутствие гарантийного талона;
- изделие с удаленным, измененным или нечитаемым серийным номером;
- неправильно или не полностью заполненный гарантийный талон (отсутствует наименование модели, серийный номер, дата продажи, штамп магазина), в т.ч. исправления в гарантийном талоне;
- истек срок гарантии;
- использование изделия в профессиональной или предпринимательской деятельности, не связанной с личными, семейными и домашними целями;
- следы самостоятельного вскрытия или ремонта изделия вне уполномоченного изготовителем сервисного центра (нарушены пломбы, сорваны шлицы винтов корпусных деталей и иных элементов конструкции);
- повреждение деталей, материалов и аксессуаров, вышедших из строя вследствие нормального износа, включая, помимо прочего: свечи, фильтры, карбюраторы, детали стартерной группы, резинотехническое изделия, колеса и их составляющие, детали и узлы ходовой части, шестерни, цепи, тросы, детали сцепления, фрикционные колеса (кольца), приводные ремни, шнеки, накладки шнеков, крыльчатки выброса, лампы накаливания, светодиодные элементы освещения, выключатели, защитные устройства, в т.ч. срезные болты, штифты, пальцы и т. д. В контексте настоящих гарантийных условий термин «нормальный износ» означает любое повреждение, которое возникает естественным образом в результате износа или старения (например, включая, но не ограничиваясь: истирание, биение, изгиб, химическое воздействие, изменение цвета, воздействие нагрузки, вращения, царапания);
- повреждения или неисправности, возникшие в результате эксплуатации изделия с нарушениями требований соответствующих разделов Инструкции по эксплуатации без надлежащего технического обслуживания;
- при наличии продуктов обработки, ржавчины внутри изделия;



- работы, выполняемые при периодическом техническом обслуживании изделия (регулировка, чистка, замены быстроизнашивающихся деталей, материалов и др.);

- неисправности, возникшие в результате нарушения требований к подготовке и порядку работы, установленных в Инструкции по эксплуатации изделия. Например: эксплуатация без масла в картере двигателя; эксплуатация с недостаточным количеством масла в картере двигателя; использование несоответствующего типа масла и масла, несоответствующего температуре окружающей среды; несвоевременная замена масла; пренебрежительная подготовка к хранению (оставление бензина в топливном баке на длительный (более 30 дней) срок; частая и длительная (более 5 минут) работа двигателя на холостых или пониженных оборотах или без нагрузки; применение средств для запуска, такие как «Пусковая аэрозоль», «Холодный старт» и им подобным; перегрев из-за загрязнения ребер охлаждения цилиндра, отверстий на кожухе двигателя/крышке стартера, по иным причинам, затрудняющим теплообмен двигателя с окружающей средой; использование свечи зажигания, отличной по своим параметрам от рекомендованной Инструкции по эксплуатации; неправильная подготовка воздушного фильтра к работе или неправильная сборка воздушного фильтра пользователем; эксплуатация двигателя с грязными или поврежденными фильтрующими элементами воздушного, масляного или топливного фильтров или без фильтрующих элементов;

- повреждения, возникшие из-за удара ножа о препятствие (камень, пень и т.д.), что привело к изгибу коленвала, вибрации и разрушению деталей деки и двигателя; повреждения, возникшие из-за разбалансировки ножа при заточке, что привело к появлению вибрации и разрушению деталей деки и двигателя;

- механические повреждения, возникшие в процессе эксплуатации или транспортировки;

- повреждения, дефекты, вызванные внешними механическими, термическими, химическими повреждениями, небрежным обращением, стихийным бедствием, а также замерзанием жидкости внутри устройства;

- вышедший из строя двигатель из-за использования загрязненного или старого (более 3 месяцев), а также не соответствующего государственным стандартам топлива;

Изготовитель не берет на себя обязательств по гарантийному ремонту и устранению неисправностей, возникших полностью или частично, прямо или косвенно вследствие установки или замены деталей, либо установки дополнительных деталей, которые не предусмотрены изготовителем, либо возникших вследствие изменения конструкции.

Ответственность по настоящей гарантии ограничивается указанными в настоящем документе обязательствами, если иное не определено законом. Правила безопасного и эффективного использования изделия изложены в Инструкции по эксплуатации изделия.



16. АВТОРИЗОВАННЫЕ СЕРВИСНЫЕ ЦЕНТРЫ.

Город	Адрес	Компания	Телефон/ e-mail
г. Архангельск	пр. Ленинградский д.6/1	СЦ "ТехноСам"	8 (8182) 63-90-24 service@technosam.ru
г. Псков	ул.Первомайская, 33	ООО "СЦ Мастер"	8 (8112) 59-10-67 service@master.ru
г. Псков	ул.Алмазная, 1	ООО "СЦ Мастер"	8 (8112) 79-34-01 service@master.ru
г. Санкт-Петербург	ул. Софийская, 8к1с3	ООО "СЦ Мастер"	8 (812) 603-41-25 spbsc@master.ru
г. Великий Новгород	ул. Советской Армии, 36А	ООО "СЦ Мастер"	8 (8162) 63-73-00 novgorodservice@master.ru
г. Великие Луки	ул.Гастелло,11	ООО "СЦ Мастер"	8 (81153) 7-87-90 vl_service@master.ru
г. Ярославль	ул. Выставочная, д. 12	ООО "Бигам-Инвест"	8 (4852) 78-08-89 sc@bigam.ru
г. Екатеринбург	ул. Шаумяна 93	СЦ "Сервис Мастер"	8 (343) 288-77-37 servis@megamaster.ru
г. Краснодар	ул. Уральская, 87/1, строение 2	Кубань Инструмент	8 (861) 212-8-121 service@kubaninstrument.ru
г. Воронеж	ул. Текстильщиков, 2д	Энкор Сервис	8 (473) 2-619-635 sc@enkor.ru
г. Сыктывкар	Сысольское шоссе, 29/10	СЦ "Инструмент"	8 (8212) 25-62-06 service.syk@instrument.ms
г. Киров	ул. Калинина, 38	СЦ "Инструмент"	8 (8332) 22-01-15 master-tools@mail.ru
г. Новосибирск	пр-кт Дзержинского, 1/4	Стройинструмент	8 (383) 363-87-60 tsenter.servisn54@yandex.ru
г. Пермь	ул. Дзержинского, д.17	СЦ "Инструмент - Оружие"	8 (342) 206-08-80 remont@instrument-orugie.ru
г. Алматы	ул. Березовского, 3А	Ламэд	+7 (727) 355-64-00
г. Астана	ул. Александра Пушкина, 37/1	Ламэд	+7 (7172) 47-64-00
г. Тюмень	ул. 50 лет Октября, 6	ИП Андреев А. В.	8 (3452) 696-117 8 (982) 772-08-11 monolit@motoblok1.ru

17. ГАРАНТИЙНЫЙ ТАЛОН.

ИНФОРМАЦИЯ О ПРОДАЖЕ

ВНИМАНИЕ! При незаполнении всех пунктов данного гарантийного талона, гарантия считается недействительной!
Требуйте от продавца заполнение гарантийного талона полностью.

Наименование и модель изделия:

Серийный номер изделия:

Наименование торговой организации:

Дата продажи - -
день месяц год

БЕСПЛАТНОЕ ГАРАНТИЙНОЕ ОБСЛУЖИВАНИЕ 12 МЕСЯЦЕВ

ФИО продавца

МП

Подпись продавца

АДРЕСА И ТЕЛЕФОНЫ БЛИЖАЙШИХ СЕРВИСНЫХ ЦЕНТРОВ:

СПИСОК ВСЕХ СЕРВИСНЫХ ЦЕНТРОВ

на сайте: <https://snirrex.ru>

и по тел: 8-800-250-83-11

Товар получен в исправном состоянии, без видимых повреждений, в полной комплектации. Товар проверен в моем присутствии, претензий по качеству товара не имею.

С условиями гарантийного обслуживания ознакомлен и согласен.

ФИО покупателя

Подпись покупателя

Талон №1 SNIRREX

заполняется в случае гарантийного ремонта

Дата принятия товара в ремонт

- -
день месяц год

Дата выдачи товара из ремонта

- -
день месяц год

Наименование и модель изделия

Наименование и модель изделия

Серийный номер изделия

Подпись клиента

МП

Талон №2 SNIRREX

заполняется в случае гарантийного ремонта

Дата принятия товара в ремонт

- -
день месяц год

Дата выдачи товара из ремонта

- -
день месяц год

Наименование и модель изделия

Наименование и модель изделия

Серийный номер изделия

Подпись клиента

МП

Талон №3 SNIRREX

заполняется в случае гарантийного ремонта

Дата принятия товара в ремонт

- -
день месяц год

Дата выдачи товара из ремонта

- -
день месяц год

Наименование и модель изделия

Наименование и модель изделия

Серийный номер изделия

Подпись клиента

МП





WWW.SNIRREX.RU