

4000/5 eco Art. 1754  
5000/5 eco Art. 1755  
5000/5 eco inox Art. 1756

**D Betriebsanleitung**  
Hauswasserwerk

**GB Operating Instructions**  
Pressure Tank Unit

**F Mode d'emploi**  
Groupe de surpression

**NL Gebruiksaanwijzing**  
Hydrofoorpomp

**S Bruksanvisning**  
Hydroforpump

**DK Brugsanvisning**  
Husvandværk

**FI Käyttöohje**  
Painevesiyksikkö

**N Bruksanvisning**  
Trykktank

**I Istruzioni per l'uso**  
Autoclave

**E Instrucciones de empleo**  
Estación de Bombeo con Calderín

**P Manual de instruções**  
Bomba doméstica

**PL Instrukcja obsługi**  
Zestaw hydroforowy

**H Használati utasítás**  
Házi vízellátó

**CZ Návod k obsluze**  
Domácí vodárna

**SK Návod na obsluhu**  
Domáca vodáreň

**GR Οδηγίες χρήσης**  
Πιεστικό με βαρέλι

**RUS Инструкция по эксплуатации**  
Станция бытового водоснабжения  
автоматическая

**SR Navodilo za uporabo**  
Hišna vodna črpalka

**HR Upute za uporabu**  
Kućni hidroforska pumpa

**SRB Uputstvo za rad**

**BIH Kućna hidroforska pumpa**

**UA Інструкція з експлуатації**  
Домова водопровідна станція

**RO Instrucțiuni de utilizare**  
Hidrofor cu rezervor

**TR Kullanma Kılavuzu**  
Konut Suyu Tertibatı

**BG Инструкция за експлоатация**  
Хидрофорна уредба с  
разширителен съд

**AL Manual përdorimi**  
Impiant uji për shtëpi

**EST Kasutusjuhend**  
Hüdrofooriga veeautomaat

**LT Eksploatavimo instrukcija**  
Siurblys su slėgio rezervuaru

**LV Lietošanas instrukcija**  
Spiedvertnes ierīce

# GARDENA Станция бытового водоснабжения автоматическая 4000/5 есо, 5000/5 есо, 5000/5 есо inox



**Это перевод оригинальной немецкой инструкции по эксплуатации.**

Просим внимательно прочесть инструкцию по применению и следовать ее указаниям. Ознакомьтесь при помощи этой инструкции по эксплуатации с нашим изделием, правильным его использованием, и указаниями по безопасности.



Никогда не работайте с прибором, если Вы устали, больны или находитесь под воздействием алкоголя или медикаментов.

Данное устройство может использоваться детьми возрастом от 8 лет и лицами с ограниченными физическими, сенсорными или умственными способностями или с недостаточным опытом и знаниями, если им будут разъяснен порядок безопасной работы с устройством и связанные с этим опасности. Не допускается игра детей с устройством. Детям не разрешается выполнять чистку и обслуживание устройства без надзора взрослых. Мы не рекомендуем пользоваться устройством детям младше 16 лет.

→ Храните данную инструкцию в надежном месте.

## McGrp.Ru

### Оглавление:

1. Область применения автоматической станции бытового водоснабжения GARDENA	165
2. Указания техники безопасности	166
3. Подготовка к работе	167
4. Эксплуатация	168
5. Хранение	170
6. Техническое обслуживание	170
7. Устранение неисправностей	171
8. Рекомендуемые принадлежности	173
9. Технические характеристики	173
10. Сервис / гарантия	174

RUS

## 1. Область применения автоматической станции бытового водоснабжения GARDENA

**Правильное использование:** Автоматическая станция бытового водоснабжения GARDENA предназначена для частного применения дома и в саду и не рассчитана для использования в системах орошения в общественных садах.

**Перекачиваемые жидкости:** Автоматы для домашнего водопровода GARDENA могут использоваться для перекачки дождевой воды, водопроводной воды и содержащей хлор воды для бассейнов.

Обратите внимание:



Автоматическая станция бытового водоснабжения GARDENA не подходит для непрерывной работы (например, промышленное применение, непрерывная перекачка). Нельзя перекачивать агрессивные, легко воспламеняющиеся или взрывчатые жидкости (например, бензин, нефть, нитрорастворители), морскую воду, а также жидкие пищевые продукты. Температура перекачиваемой жидкости не должна превышать 35°C.

## 2. Указания техники безопасности

### Электрическая безопасность



**ОПАСНОСТЬ! Удар током!**

**Риск получения травмы при поражении электрическим током!**

→ **Перед заправкой, после вывода из эксплуатации, в процессе устранения неисправностей и перед техническим обслуживанием выньте сетевую вилку из розетки.**

Внимание: Использование насоса разрешено только при условии, что насос эксплуатируется с использованием устройства защитного отключения (УЗО) (DIN VDE 0100-702).

Кроме того, автоматический напорный насос должен быть установлен на твердом, незатопляемом основании и быть защищен против падения в воду.

В качестве дополнительной меры защиты можно использовать разрешенный индивидуальный защитный выключатель.

→ Проконсультируйтесь, пожалуйста, у специалиста-электрика.

Данные, обозначенные на информационных табличках автоматического напорного насоса, должны соответствовать параметрам электросети. Поперечное сечение кабелей электросети и удлинительных кабелей не должно быть меньше, чем у специального шлангового провода в соответствии с DIN VDE 0620 (смотрите Технические характеристики – *Соединительный кабель*). Защищайте силовые кабели от высокой температуры, масел и острых кромок. Не переносите автоматический напорный насос за кабель, и не используйте кабель для выдергивания вилки штепсельного разъема из розетки электросети.

→ В случае повреждения сетевого шнура этого устройства необходимо, во избежание возможных угроз, заменить его у изготовителя, в его сервисной службе, либо у специалиста соответствующей квалификации.

### В Австрии

В Австрии электрическое подключение должно соответствовать EVE-EM 42, T2 (2000)/1979 § 22 в соответствии с § 2022.1. Согласно этому нормативу насосы могут использоваться в бассейнах и садовых прудах только с применением разделительного трансформатора.

→ Пожалуйста, проконсультируйтесь с Вашим электриком.

### В Швейцарии

В Швейцарии передвижные приборы, которые используются вне помещений, должны быть подключены через автомат защиты от утечки тока.

### Общие указания



**Опасность поражения горячей водой!**

**При неисправном выключателе или отсутствующем подводе воды со стороны всасывания возможен сильный нагрев оставшейся в насосе воды, что при выходе воды из насоса может привести к ожогу.**

**Насос оснащен предохранителем с тепловым реле, отключающим насос при достижении высокой температуры воды (ок. 65 °C) (светится оранжевая сигнальная лампочка).**

→ **После выключения насоса из-за перегрева отключите насос от сети с помощью соответствующей домашней схемы, дайте воде остыть (10 – 15 мин.), а перед последующим включением обеспечьте подвод воды со стороны всасывания.**

→ Перед использованием автоматического напорного насоса, сначала произведите наружный осмотр, есть ли у него повреждения (особенно у силовых кабелей или вилок штепсельного разъема).

Неисправный автоматический напорный насос использоваться не должен.

→ При обнаружении повреждений, проверьте автоматический напорный насос

только в сервисном центре GARDENA или у специалиста – аттестованного электрика.

Защищайте автоматический напорный насос от дождя и не используйте его во влажной среде или сыром месте.

Для предотвращения работы автоматического напорного насоса всухую следите за тем, чтобы конец заборного шланга постоянно находился в перекачиваемой жидкости.

Не допускается ни сухая работа насоса, ни работа с закрытым краном во всасывающем трубопроводе.

→ Каждый раз перед включением заливajte насос до переполнения (примерно 2–3 л) перекачиваемой жидкостью!

Песок и другие абразивные материалы в перекачиваемой жидкости приводят к более быстрому износу и снижению производительности автоматического напорного насоса.

При использовании насоса для водоснабжения дома необходимо соблюдать местные

правила органов водоснабжения и канализации. Дополнительно необходимо соблюдать положения DIN 1988.

→ При необходимости проконсультируйтесь в Вашем санитарно-техническом предприятии.

Опасно! Этот инструмент создает во время работы электромагнитное поле. При определенных обстоятельствах это поле может взаимодействовать с активными или пассивными медицинскими имплантатами. Во избежание риска серьезной или даже смертельной опасности, мы советуем людям с медицинскими имплантатами до работы с инструментом проконсультироваться с врачом или изготовителем медицинского имплантата.

Опасно! Не выполняйте монтаж, когда рядом находятся маленькие дети. При монтаже они могут проглотить мелкие детали, кроме того существует опасность задохнуться в полиэтиленовом пакете.

### 3. Подготовка к работе

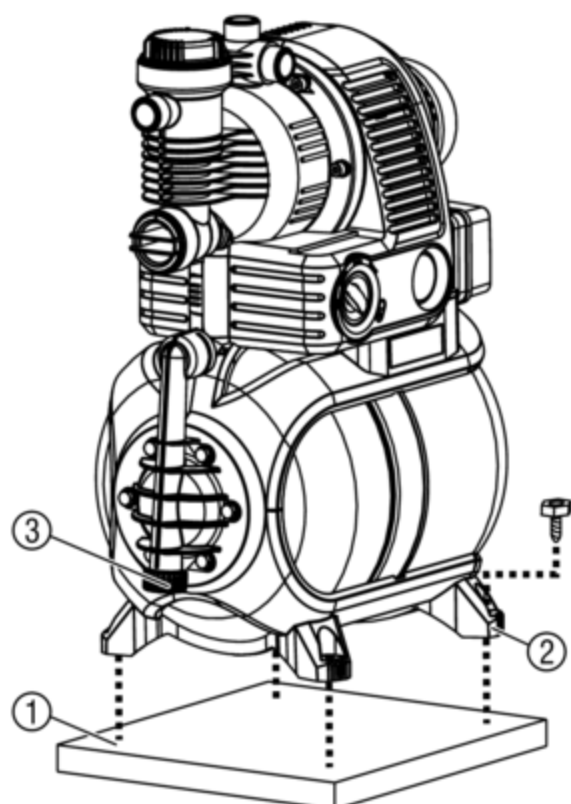
#### Установка автоматической станции бытового водоснабжения:

Место установки должно быть прочным и сухим и обеспечивать устойчивое положение автоматической станции бытового водоснабжения.

→ Станцию бытового водоснабжения устанавливайте на безопасном расстоянии от перекачиваемой среды.

Насос следует устанавливать в месте с низкой влажностью воздуха и достаточной вентиляцией в зоне вентиляционных прорезей. Расстояние до стен должно составлять не менее 5 см. Через прорези не должна всасываться грязь (песок, земля и др.). Руководство по эксплуатации.

#### Неподвижно установить станцию бытового водоснабжения:



Станцию бытового водоснабжения можно всеми 4 ножками ② привинтить к прочному основанию ①.

Альтернативно можно применить поставляемые сервисной службой GARDENA подпружиненные ножки (арт. 1753-00.901.00), обеспечивающие спокойную работу без вибраций.

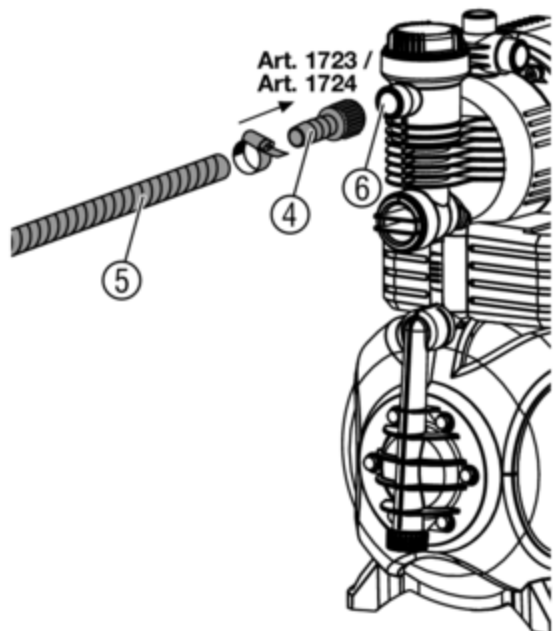
Установите насос так, чтобы под сливную пробку ③ можно было установить достаточно большой приемный сосуд для слива жидкости из насоса или установки.

Установите насос, по возможности, выше уровня перекачиваемой воды. Если это невозможно, установите между насосом и заборным шлангом герметичный клапан, например, для очистки встроенного фильтра.

В случае неподвижной установки насоса во внутреннем помещении для водоснабжения дома для снижения шума и предотвращения повреждений насоса из-за гидравлических ударов не следует жестко связывать станцию бытового водоснабжения с неподвижными трубами, а использовать для этой цели гибкие шланги.

При жестком закреплении используйте как на стороне всасывания, так и на напорной стороне подходящие клапаны. Это важно, например, при обслуживании, чистке или консервации насоса.

### Подсоединение шланга на стороне всасывания:



Соединительные детали на стороне всасывания и на напорной стороне следует затягивать только от руки.

Следует использовать вакуумпрочный всасывающий шланг, например:

- GARDENA Заборный шланг арт. № 1411/1418/1412 или
- GARDENA Подводка для присоединения к буровым скважинам, арт. № 1729.

Не использовать на стороне всасывания штекерные быстрые соединения!

→ Соедините заборный шланг ⑤ с штуцером на стороне всасывания ⑥ насоса.

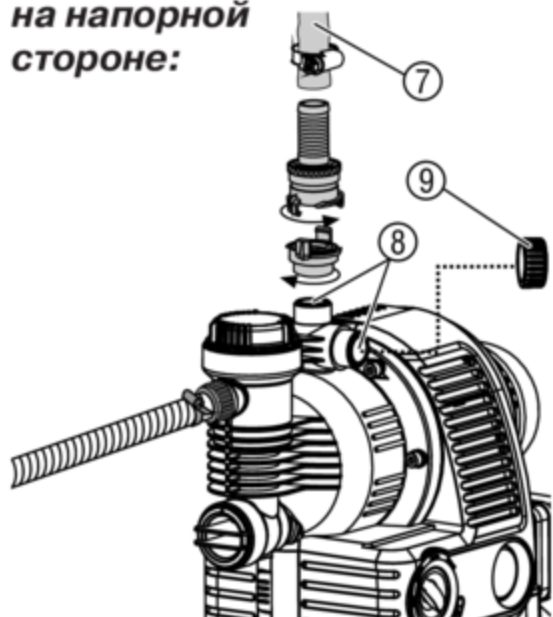
Заборные шланги ⑤ без резьбового соединения с помощью соединительной детали (например, арт. 1723 / 1724) ④ соедините с штуцером стороны всасывания герметично свинтите.

Для сокращения времени повторного всасывания мы рекомендуем использовать заборный шланг с обратным клапаном, предотвращающим самостоятельный слив воды из заборного шланга после выключения станции бытового водоснабжения.

При всасывании с глубины более 4 м следует дополнительно закрепить заборный шланг ⑤ (например, привязать его к деревянной рейке), чтобы разгрузить насос от веса заборного шланга.

В случае загрязнения перекачиваемой среды очень мелкой фракцией в дополнение к встроенному фильтру рекомендуется установить насосный фильтр предварительной очистки GARDENA арт. № 1730 / 1731.

### Подсоединение шланга на напорной стороне:



#### Указание:

Используйте прочные на давление шланги GARDENA, диаметром 19 мм (3/4"), в комбинации с быстросъемным соединителем GARDENA с внутренней резьбой 33,3 мм (G1), арт. № 7109, и муфтой высокого давления GARDENA, арт. № 7120, для шлангов 19 мм (3/4"), а также шланговый хомут GARDENA, арт. № 7192.

Ни в коем случае не используйте всасывающие шланги.

1. Соедините напорный шланг ⑦ с одним из 3 штуцеров ⑧ на напорной стороне.
2. Неиспользованные напорные штуцеры закройте колпачками ⑨.

**Совет:** При прокладке неподвижных линий следует занимать макс. 2 штуцера ⑧, чтобы можно было стравливать воздух через колпачок ⑨ третьего штуцера. При прокладке жестких труб их надо располагать с небольшим уклоном в сторону насоса, чтобы вода на напорной стороне могла стекать обратно в насос.

## 4. Эксплуатация

### Запуск станции бытового водоснабжения:

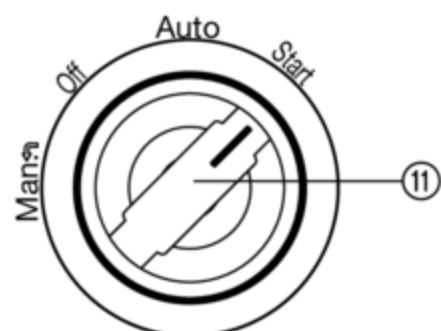
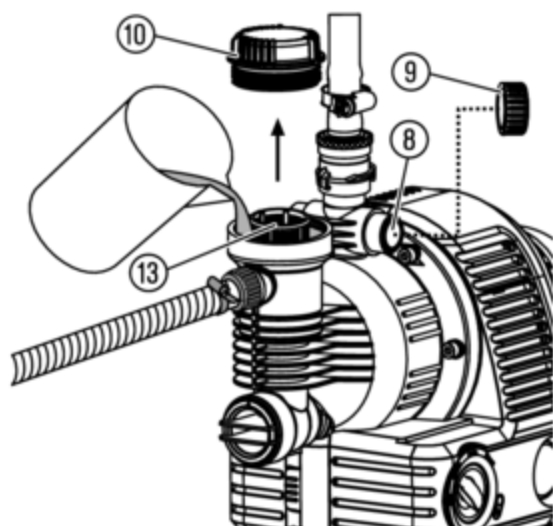
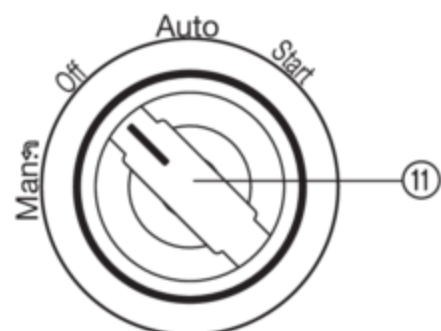


**ОСТОРОЖНО! Электрический ток!**

→ Перед заправкой выньте сетевую вилку.

#### ВНИМАНИЕ!

→ Перед каждым запуском насоса его необходимо заполнить перекачиваемой средой до перелива (2 – 3 л).



1. Повернуть переключатель ⑪ в положение **OFF**.
2. Отвинтите ручную крышку ⑩ камеры фильтра.
3. Откройте колпачок ⑨ напорной стороны для стравливания воздуха.
4. Откройте имеющиеся в напорной линии клапаны (подключаемое оборудование, обратные клапаны и т.д.) и слейте из напорного шланга остатки воды, чтобы обеспечить выход воздуха при заправке и всасывании.
5. Медленно заливайте перекачиваемую жидкость через заправочную горловину ⑬ (ок. 2-3 л), пока вода не начнет выливаться через открытый штуцер напорной стороны ⑧.
6. Крышку ⑩ фильтровальной камеры снова завинтите вручную до упора.
7. **Снова закройте колпачок ⑨ на напорной стороне, открытый для стравливания воздуха.**
8. **Вставить сетевой штекер в сетевую розетку 230 В пер.**
9. **Повернуть переключатель ⑪ в положение START. Насос запускается незамедлительно!**

После произведенного всасывания переключатель автоматически переключается на AUTO и активируется защита от сухой работы. После достижения максимального давления насос отключается автоматически. При снижении давления ниже минимального значения из-за забора воды насос включается автоматически.



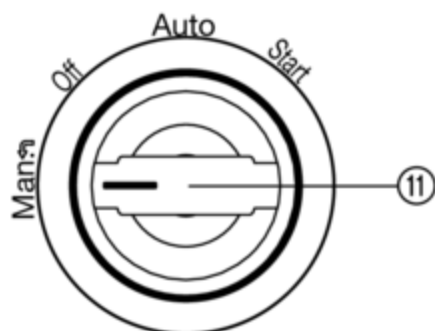
**ВНИМАНИЕ!**

Если насос не всасывает через 10 мин, поверните переключатель ⑪ на OFF.

→ Смотрите **Устранение неисправностей: "Насос не всасывает"**.

Указанная максимальная высота самовсасывания 8 м достигается только в том случае, если заливочный патрубок ⑬ заполнен водой доверху и напорный шланг при этом, а также во время самовсасывания держится на такой высоте, которая исключает вытекание воды из насоса через напорный шланг. В случае, если заборные шланги, заполненные водой, перекрываются автостопом, необходимости удерживать напорный шланг на высоте нет.

**Ручной режим (Man.):**



При перекачивании очень больших объемов воды при очень низком давлении в режиме **Auto** насос выключается по соображениям безопасности. Однако, если такой режим желателен, то можно переключить насос в **ручной режим (Man.)**.

**Внимание: При этом деактивируется защита от сухой работы!**

→ **Потяните переключатель ⑪** и поверните его в положение **Man.** Насос запускается.

**ECO-переключатель:**



Для экономии энергии (до 15 %) в зависимости от случая применения давление отключения насоса плавно регулируется между **ECO** и **MAX**. (Разница давления между **ECO** и **MAX** составляет ок. 1 бар).

→ Поверните поворотный переключатель **ECO ⑭** в требуемое положение.

RUS

**Указание по применению дождевателей:**

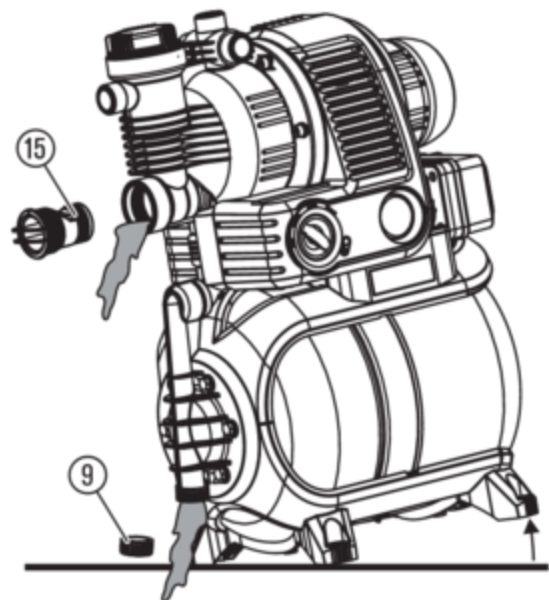
В зависимости от расхода воды через дождеватель автоматическое включение и выключение насоса может приводить к неравномерной схеме орошения.

## 5. Хранение

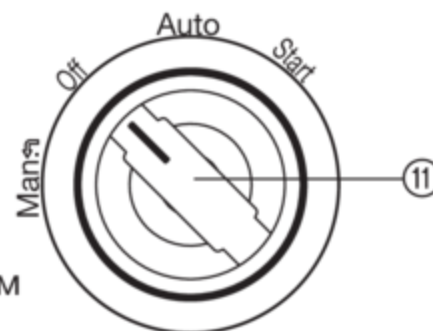
**Завершение работы:**



При угрозе наступления заморозков необходимо слить воду из станции бытового водоснабжения и поместить ее на хранение в защищенное от мороза место. Место хранения должно быть недоступно для детей.



1. Повернуть переключатель ⑪ в положение **OFF**.
2. Вынуть сетевой штекер насоса.
3. Откройте потребителей на напорной стороне.
4. Отвинтите колпачок ⑨ и подходящим инструментом вывинтите обратный клапан ⑮.



5. Наклоните насос в сторону выпуска воды, чтобы полностью опорожнить станцию бытового водоснабжения.
6. Автомат для домашнего водопровода должен храниться в сухом и защищенном от мороза месте.

**Утилизация:**  
(согласно RL 2012/19/EU)



Инструмент не разрешается выбрасывать в бытовой мусор, его необходимо подвергать квалифицированной утилизации.

→ Важно: Утилизируйте инструмент через коммунальные пункты утилизации в Вашем районе.

**McGrp.Ru**

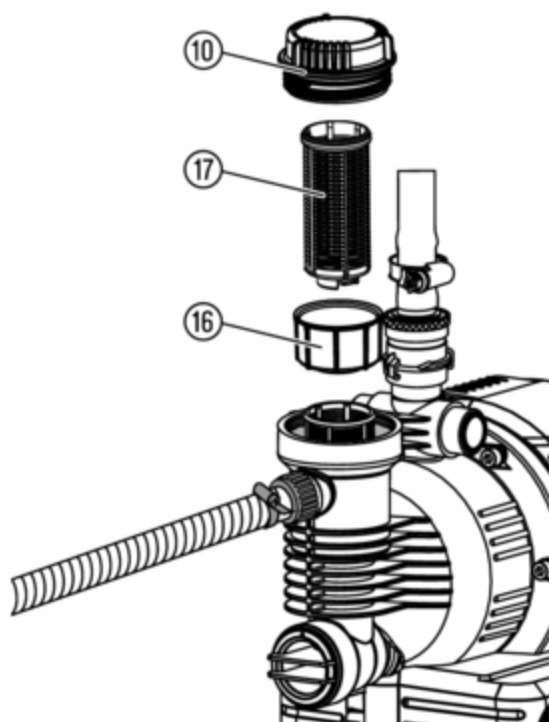
## 6. Техническое обслуживание



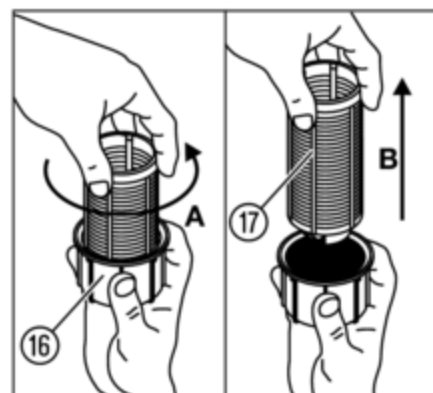
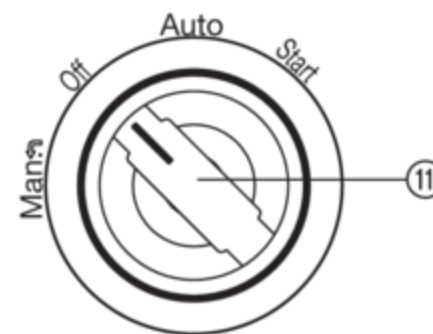
**ОСТОРОЖНО! Электрический ток!**

→ Перед техническим обслуживанием выньте сетевую вилку.

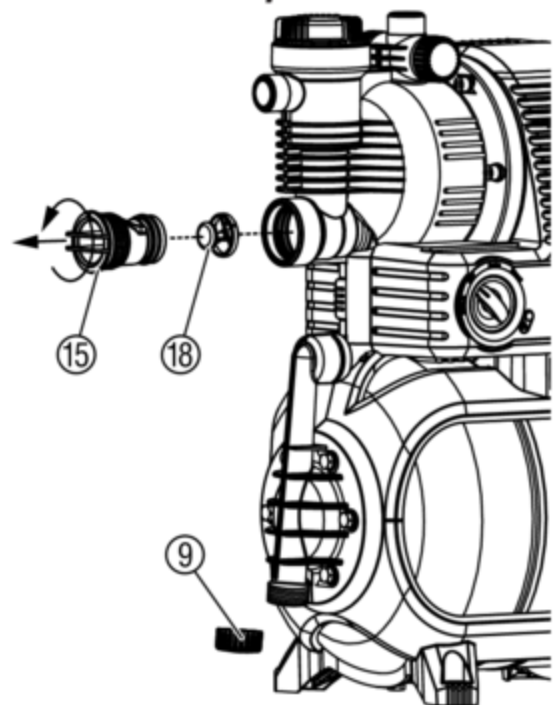
**Очистить всасывающий фильтр:**



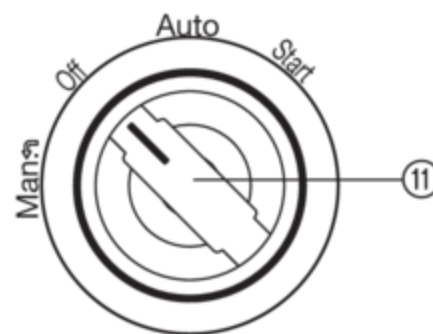
1. Установите поворотный выключатель ⑪ в позицию **OFF**.
2. В случае необходимости закройте все клапаны на стороне всасывания.
3. Отвинтите крышку фильтра ⑩.
4. Удалите фильтрующий элемент вытягивая его вертикально вверх ⑮ ⑰.
5. Удерживая стакан ⑮ поверните фильтр ⑰ против часовой стрелки **A** и выньте его **B** (байонетный затвор).
6. Промойте стакан под ⑮ струей водопроводной воды и очистите фильтр ⑰, используя, например, мягкую щетку.
7. Установите фильтр в обратной последовательности.



### Очистка запорного клапана:



1. Установите поворотный выключатель (11) в позицию **OFF**.
2. В случае необходимости закройте все клапаны на стороне всасывания.
3. Откройте все точки забора, чтобы снять давление на напорной стороне.
4. Отвинтите колпачок (9) и слейте воду.
5. Вывинтите крышку (15) обратного клапана (возм. подходящим инструментом).
6. Удалите корпус клапана (18) и промойте его под водопроводом.
7. Монтаж выполняется в обратной последовательности.
8. Снова запустите станцию бытового водоснабжения (смотрите 4. Эксплуатация).



## 7. Устранение неисправностей



**ОСТОРОЖНО! Электрический ток!**

→ Перед устранением неисправностей выньте сетевую вилку.

Сервисно-ремонтные работы по электрике должны проводиться только в сервис-центре **GARDENA**.

### Нарушение

**Насос не всасывает.**

### Возможная причина

Поворотный выключатель не установлен в положение **START**.

Насос подсасывает воздух в месте стыка с всасывающей стороны.

Насос недостаточно заполнен перекачиваемой жидкостью.

Воздух не удаляется на напорной стороне, так как закрыты места забора.

Конец всасывающего шланга не погружен в воду, отсутствие или негерметичность стопора обратного тока на конце всасывающего шланга, всасывающий шланг перегнут, стыки неплотные или забит всасывающий фильтр.

### Устранение

→ Снова запустите насос (смотрите 4. Эксплуатация).

→ Проверить все соединения со стороны всасывания и при необходимости провести герметизацию.

→ Заполните насос и убедитесь, что вода может стекать обратно в напорную линию (смотрите 4. Эксплуатация).

→ Открыть место забора на напорной стороне.

→ Проверить герметичность всего всасывающего шланга от точки всасывания до насоса и при необходимости устранить неплотность. Обеспечьте подвод воды со стороны всасывания. В случае необходимости очистите всасывающий фильтр.

**Насос не запускается или неожиданно останавливается во время.**

Не вставлен сетевой штекер.

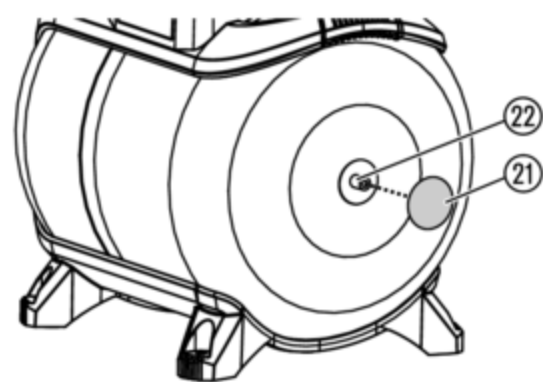
Нет тока.

→ Вставить сетевой штекер в сетевую розетку 230 В пер.

→ Проверить предохранитель и провода.

Нарушение	Возможная причина	Устранение
<b>Насос не запускается или неожиданно останавливается во время.</b>	Сработал выключатель термозащиты (светится оранжевая сигнальная лампочка и корпус насоса разогрет).	1. Установите поворотный выключатель в позицию <b>OFF</b> . 2. Открыть потребителя (сбросить давление). 3. Следить за достаточной вентиляцией и дать насосу остыть в течение ок. 15 мин. 4. Снова запустите насос (смотрите 4. Эксплуатация).
	Сработала защита от сухой работы (светится оранжевая сигнальная лампочка).	→ Обеспечьте подвод воды к стороне всасывания и запустите насос снова (смотрите 4. Эксплуатация).
	Забор воды в режиме <b>Auto</b> слишком высок. Сработал контроль давления (светится оранжевая сигнальная лампочка).	→ Повернуть переключатель в положение <b>Man.</b> ( <b>Внимание! Защита от сухой работы деактивируется</b> ).
<b>Двигатель насоса работает, однако происходит неожиданное падение расхода или давления.</b>	Негерметичность на всасывающей стороне.	→ Устранить негерметичность.
	Слишком мало воды на всасывающей стороне насоса.	→ Задросселировать насос на напорной стороне, чтобы согласовать расход на всасывающей стороне с расходом на напорной стороне.
	Всасывающий фильтр, обратный клапан или защита от слива на конце заборного шланга забиты.	→ Очистить всасывающий фильтр, обратный клапан или защиту от слива.
<b>Насос слишком часто включается и выключается.</b>	Протечка на напорной стороне.	→ Проверьте напорную сторону на наличие протечек и в случае необходимости устраните их.
	Недостаточное давление в котле.	→ Добавить воздух в запасной бак (смотрите внизу).
	Повреждена мембрана котла.	→ Обратиться к службе клиента фирмы GARDENA.
<b>Насос многократно включается и выключается перед отключением.</b>	Колебания давления, обусловленные установленным оборудованием.	→ Немного повернуть выключатель <b>ECO</b> в направлении <b>МАКС (MAX)</b> .

**Добавление воздуха в запасной бак:**



Давление в запасном баке должно составлять ок. 1,0 бар.

Для добавления воздуха требуется воздушный насос с индикатором давления (манометром).

1. Отвинтить защитную крышку ②1.
2. Откройте все точки забора, чтобы снять давление на напорной стороне.
3. Подключить воздушный насос к клапану котла ②2 и производить подкачку воздуха до тех пор, пока индикатор давления на насосе не покажет ок. 1,0 бар.
4. Снова завинтить защитную крышку ②1.



В случае других нарушений мы просим Вас обратиться в бюро обслуживания фирмы GARDENA. Ремонт разрешается выполнять только на пунктах сервиса фирмы GARDENA или через уполномоченные фирмой GARDENA торговые организации.

## 8. Рекомендуемые принадлежности

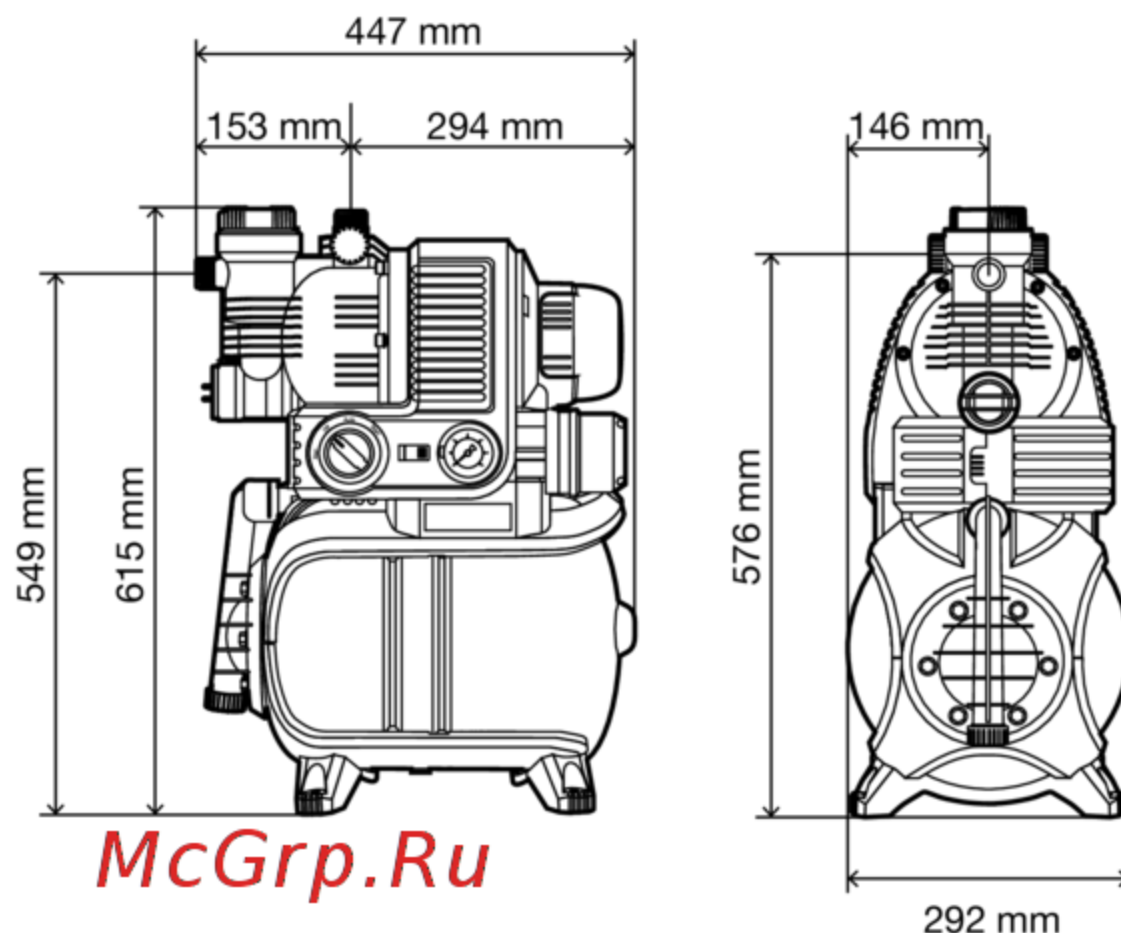
<b>Заборные шланги GARDENA</b>	Прочные на изгиб, вакуумпрочные шланги, поставляются на выбор диаметром 19 мм (3/4"), 25 мм (1") или 32 мм (5/4") как погонажный товар без соединительных деталей или фиксированной длины арт. 1411 / 1418 в комплекте с соединительными деталями.	
<b>Коннекторы для заборного шланга GARDENA</b>	Для вакуумпрочного подключения погонажных заборных шлангов.	<b>Арт. № 1723 / 1724</b>
<b>GARDENA Заборные фильтры с клапаном противотока</b>	Для оснащения заборных шлангов продающихся метражом.	<b>Арт. № 1726 / 1727</b>
<b>GARDENA Фильтр предварительной очистки</b>	В особенности рекомендуется использовать при перекачивании жидкостей, содержащих песок.	<b>Арт. № 1730 / 1731</b>
<b>GARDENA Заборный шланг для скважины</b>	Для герметичного подключения насоса к буровым скважинам или стационарным трубопроводам. Длина 0,5 м. Внутренняя резьба на обоих концах шланга 33,3 мм (G1).	<b>Арт. № 1729</b>
<b>GARDENA Подпружиненные ножки (4 х)</b>	Подпружиненные ножки для спокойной работы без вибраций. Заказываются в сервисной службе GARDENA.	<b>Арт. № 1753-00.901.00</b>

## 9. Технические характеристики

Тип	4000/5 есо (Арт. № 1754)	5000/5 есо (Арт. № 1755)	5000/5 есо inox (Арт. № 1756)
Напряжение/ частота электросети	230 В перем./50 Гц	230 В перем./50 Гц	230 В перем./50 Гц
Номинальная мощность	850 Вт	1100 Вт	1200 Вт
Соединительный кабель	1,5 м H05RN-F	1,5 м H07RN-F	1,5 м H07RN-F
Макс. производительность	3500 л/ч	4500 л/ч	4500 л/ч
Макс. давление / Макс. высота нагнетания	4,5 бар / 45 м	5,0 бар / 50 м	5,0 бар / 50 м
Макс. высота всасывания	8 м	8 м	8 м
Давление включения	1,5 ± 0,1 бар	1,8 ± 0,1 бар	1,8 ± 0,1 бар
Давление выключения есо/тах.	2,2 / 3,2 бар	2,5 / 3,5 бар	2,5 / 3,5 бар
Допустимое внутреннее давление (на стороне напора)	6 бар	6 бар	6 бар
Вес	15,0 кг	17,0 кг	17,0 кг

Тип	4000/5 eco (Арт. № 1754)	5000/5 eco (Арт. № 1755)	5000/5 eco inox (Арт. № 1756)
Размеры (Д x Ш x В)	45 см x 29 см x 62 см	45 см x 29 см x 62 см	45 см x 29 см x 62 см
Уровень шума $L_{WA}^{1)}$ (измеренный/гарантированный)	83 дБ (А)/84 дБ (А)	87 дБ (А)/88 дБ (А)	87 дБ (А)/89 дБ (А)
Характеристический индекс $K_{WA}^{1)}$	2,1 дБ (А)	2,1 дБ (А)	2,3 дБ (А)

<sup>1)</sup> Способ измерения: RL 2000/14/EG



## 10. Сервис / гарантия

### Сервис:

Пожалуйста, обратитесь по адресу, приведенному на обратной стороне.

### Гарантия:

Срок гарантии – 12 месяцев со дня продажи

Условия гарантийного обслуживания изложены в Гарантийном свидетельстве, которое выдается продавцом при продаже насоса.

В случае затруднений с этим устройством, пожалуйста, свяжитесь с нашей сервисной службой.



**Pumpen-Kennlinien**

**Performance characteristics**

**Courbes de performance**

**Prestatiegrafiek**

**Kapacitetskurva**

**Ydelses karakteristika**

**Pumpun ominaiskäyrä**

**Pumpekarakteristikk**

**Curva di rendimento**

**Curva característica de la bomba**

**Características de performance**

**Charakterystyka pompy**

**Szivattyú-jelleggörbe**

**Charakteristika čerpadla**

**Charakteristiky čerpadla**

**Χαρακτηριστικό διάγραμμα**

**Характеристика насоса**

**Karakteristika črpalka**

**Obilježja pumpe**

**Karakteristika pumpe**

**Крива характеристики насоса**

**Caracteristică pompă**

**Pompa karakter eğrisi**

**Помпена характеристика**

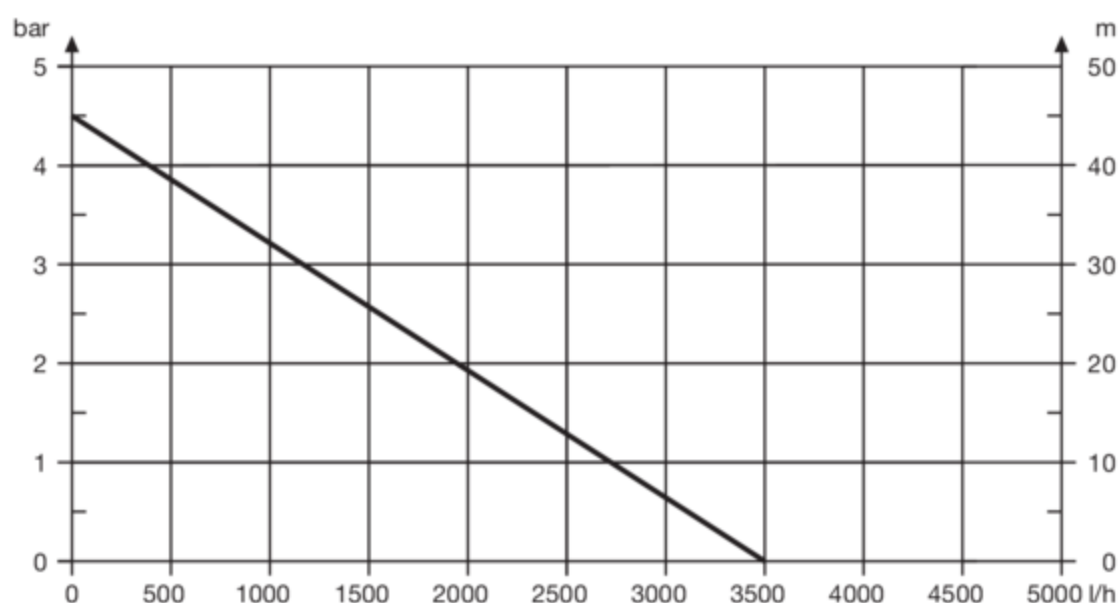
**Fuqia e pompës**

**Pumba karakteristik**

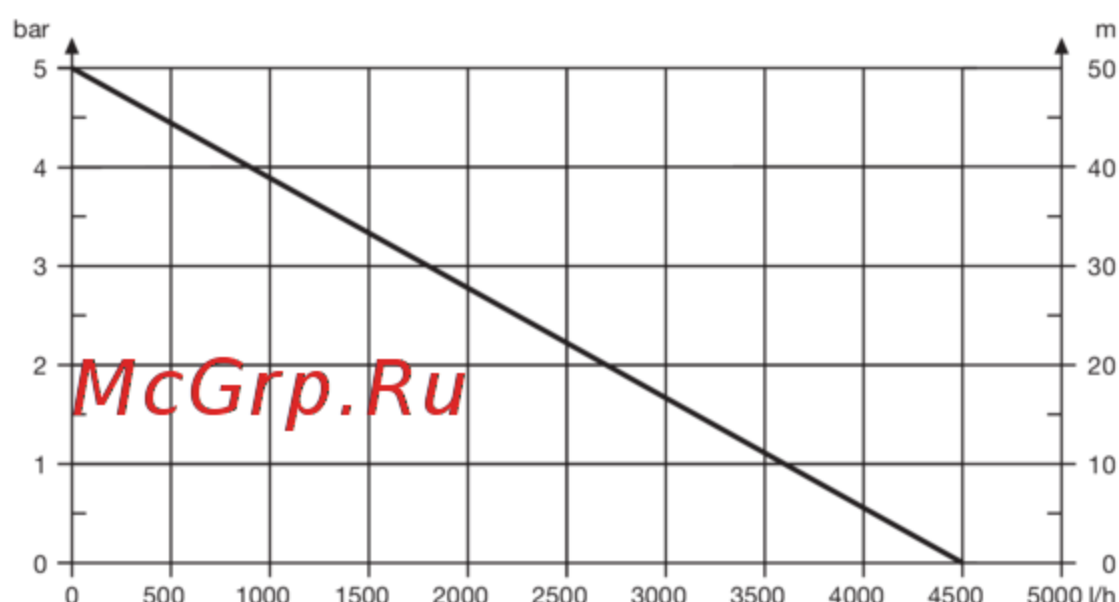
**Siurblio charakteristinė kreivė**

**Sūkņa raksturlīkne**

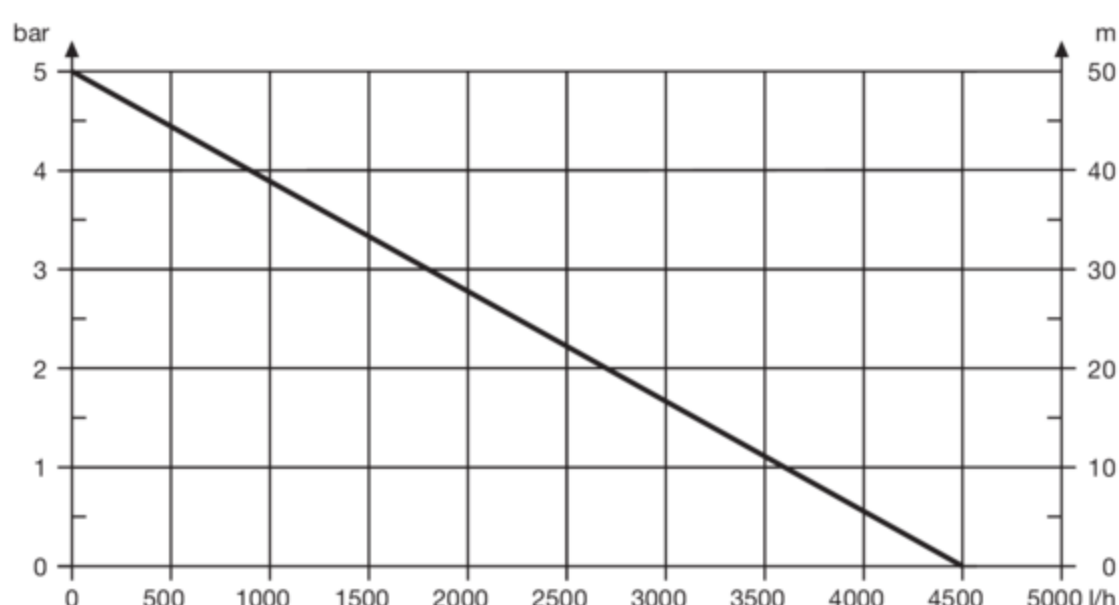
**4000/5 eco**



**5000/5 eco**



**5000/5 eco inox**



**Deutschland / Germany**

GARDENA  
Manufacturing GmbH  
Central Service  
Hans-Lorenser-Straße 40  
D-89079 Ulm  
Produktfragen:  
(+49) 731 490-123  
Reparaturen:  
(+49) 731 490-290  
service@gardena.com

**Albania**

COBALT Sh.p.k.  
Rr. Siri Kodra  
1000 Tirana

**Argentina**

Husqvarna Argentina S.A.  
Av.del Libertador 5954 –  
Piso 11 – Torre B  
(C1428ARP) Buenos Aires  
Phone: (+54) 11 5194 5000  
info.gardena@  
ar.husqvarna.com

**Armenia**

Garden Land Ltd.  
61 Tigran Mets  
0005 Yerevan

**Australia**

Husqvarna Australia Pty. Ltd.  
Locked Bag 5  
Central Coast BC  
NSW 2252  
Phone: (+61) (0) 2 4352 7400  
customer.service@  
husqvarna.com.au

**Austria / Österreich**

Husqvarna Austria GmbH  
Industriezeile 36  
4010 Linz  
Tel.: (+43) 732 77 01 01-485  
service.gardena@  
husqvarnagroup.com

**Azerbaijan**

Firm Progress  
a. Aliyev Str. 26A  
1052 Baku

**Belgium**

GARDENA Belgium NV/SA  
Sterrebeekstraat 163  
1930 Zaventem  
Phone: (+32) 2 7 20 92 12  
Mail: info@gardena.be

**Bosnia / Herzegovina**

SILK TRADE d.o.o.  
Industrijska zona Bukva bb  
74260 Tešanj

**Brazil**

Husqvarna do Brasil Ltda  
Av. Francisco Matarazzo,  
1400 – 19º andar  
São Paulo – SP  
CEP: 05001-903  
Tel: 0800-112252  
marketing.br.husqvarna@  
husqvarna.com.br

**Bulgaria**

Хускв рн Бълг рия ЕООД  
Бул. „Андрей Ляпчев“ № 72  
1799 София  
Тел.: (+359) 02/9753076  
www.husqvarna.bg

**Canada / USA**

GARDENA Canada Ltd.  
100 Summerlea Road  
Brampton, Ontario L6T 4X3  
Phone: (+1) 905 792 9330  
info@gardenacanada.com

**Chile**

Maquinarias Agroforestales  
Ltda. (Maga Ltda.)  
Santiago, Chile  
Avda. Chesterton  
# 8355 comuna Las Condes  
Phone: (+56) 2 202 4417  
Dalton@maga.cl  
Zipcode: 7560330  
Temuco, Chile  
Avda. Valparaíso # 01466  
Phone: (+56) 45 222 126  
Zipcode: 4780441

**China**

Husqvarna (China) Machinery  
Manufacturing Co., Ltd.  
No. 1355, Jia Xin Rd.,  
Ma Lu Zhen, Jia Ding Dist.,  
Shanghai  
201801  
Phone: (+86) 21 59159629  
Domestic Sales  
www.gardena.com.cn

**Colombia**

Husqvarna Colombia S.A.  
Calle 18 No. 68 D-31, zona  
Industrial de Montevideo  
Bogotá, Cundinamarca  
Tel. 571 2922700 ext. 105  
jairo.salazar@  
husqvarna.com.co

**Costa Rica**

Compania Exim  
Euroiberoamericana S.A.  
Los Colegios, Moravia,  
200 metros al Sur del Colegio  
Saint Francis – San José  
Phone: (+506) 297 68 83  
exim\_euro@racsa.co.cr

**Croatia**

SILK ADRIA d.o.o.  
Josipa Lončara 3  
10090 Zagreb  
Phone: (+385) 1 3794 580  
silk.adria@zg.t-com.hr

**Cyprus**

Med Marketing  
17 Digeni Akrita Ave  
P.O. Box 27017  
1641 Nicosia

**Czech Republic**

Husqvarna Česko s.r.o.  
Türkova 2319/5b  
149 00 Praha 4 – Chodov  
Bezplatná infolinka:  
800 100 425  
servis@cz.husqvarna.com

**Denmark**

GARDENA / Husqvarna  
Consumer Outdoor Products  
Salgsafdelning Danmark  
Box 9003  
S-200 39 Malmö  
info@gardena.dk

**Dominican Republic**

BOSQUESA, S.R.L  
Carretera Santiago Licey  
Km. 5 ½  
Esquina Copal II.  
Santiago  
Dominican Republic  
Phone: (+809) 736-0333  
joserbosquesa@claro.net.do

**Ecuador**

Husqvarna Ecuador S.A.  
Arupos E1-181 y 10 de  
Agosto Quito, Pichincha  
Tel. (+593) 22800739  
francisco.jacome@  
husqvarna.com.ec

**Estonia**

Husqvarna Eesti OÜ  
Consumer Outdoor Products  
Kesk tee 10, Aaviku küla  
Rae vald  
Harju maakond  
75305 Estonia  
kontakt.etj@husqvarna.ee

**Finland**

Oy Husqvarna Ab  
Consumer Outdoor Products  
Lautatarhankatu 8 B / PL 3  
00581 HELSINKI  
info@gardena.fi

**France**

Husqvarna France  
9/11 Allée des pierres mayettes  
92635 Gennevilliers Cedex  
France  
http://www.gardena.com/fr  
N° AZUR: 0 810 00 78 23  
(Prix d'un appel local)

**Georgia**

ALD Group  
Beliashvili 8  
1159 Tleilisi

**Great Britain**

Husqvarna UK Ltd  
Preston Road  
Aycliffe Industrial Park  
Newton Aycliffe  
County Durham  
DL5 6UP  
info.gardena@  
husqvarna.co.uk

**Greece**

Π. ΠΑΠΑΔΟΠΟΥΛΟΣ ΑΕΒΕ  
Λεωφ. Αθηνών 92  
Αθήνα  
T.K.104 42  
Ελλάδα  
Τηλ. (+30) 210 5193100  
info@papadopoulos.com.gr

**Hungary**

Husqvarna Magyarország Kft.  
Ezred u. 1-3  
1044 Budapest  
Telefon: (+36) 1 251-4161  
vevoszolgalat.husqvarna@  
husqvarna.hu

**Iceland**

Ó. Johnson & Kaaber  
Tunguhalsi 1  
110 Reykjavik  
ooj@ojk.is

**Ireland**

Husqvarna UK Ltd  
Preston Road  
Aycliffe Industrial Park  
Newton Aycliffe  
County Durham  
DL5 6UP  
info.gardena@  
husqvarna.co.uk

**Italy**

Husqvarna Italia S.p.A.  
Via Com. 72  
23066 VALMADRERA (LC)  
Phone: (+39) 0341.203.111  
info@gardenaitalia.it

**Japan**

KAKUICHI Co. Ltd.  
Sumitomo Realty &  
Development Kojimachi  
BLDG., 8F  
5-1 Nibanncyo  
Chiyoda-ku  
Tokyo 102-0084  
Phone: (+81) 33 264 4721  
m\_ishihara@kaku-ichi.co.jp

**Kazakhstan**

LAMED Ltd.  
155/1, Tazhibayevoi Str.  
050060 Almaty  
IP Schmidt  
Abayavenue 3B  
110 005 Kostanay

**Korea**

Kyung Jin Trading CO.,LTD.  
107-4, SunDuk Bld.,  
YangJae-dong,  
Seocho-gu,  
Seoul, (zipcode: 137-891)  
Phone: (+82) (0)2 574-6300

**Kyrgyzstan**

Alye Maki  
av. Moladaya Guardir J 3  
720014  
Bishkek

**Latvia**

Husqvarna Latvija  
Consumer Outdoor Products  
Bākūžu iela 6  
LV-1024 Rīga  
info@husqvarna.lv

**Lithuania**

UAB Husqvarna Lietuva  
Consumer Outdoor Products  
Ateities pl. 77C  
LT-52104 Kaunas  
centras@husqvarna.lt

**Luxembourg**

Magasins Jules Neuberg  
39, rue Jacques Stas  
Luxembourg-Gasperich 2549  
Case Postale No. 12  
Luxembourg 2010  
Phone: (+352) 40 14 01  
api@neuberg.lu

**Mexico**

AFOSA  
Av. Lopez Mateos Sur # 5019  
Col. La Calma 45070  
Zapopan, Jalisco  
Mexico  
Phone: (+52) 33 3818-3434  
icornejo@afosa.com.mx

**Moldova**

Convel S.R.L.  
290A Muncesti Str.  
2002 Chisinau

**Netherlands**

GARDENA Nederland B.V.  
Postbus 50176  
1305 AD ALMERE  
Phone: (+31) 36 521 00 00  
info@gardena.nl

**Neth. Antilles**

Jonka Enterprises N.V.  
Sta. Rosa Weg 196  
P.O. Box 8200  
Curaçao  
Phone: (+599) 9 767 66 55  
pgm@jonka.com

**New Zealand**

Husqvarna New Zealand Ltd.  
PO Box 76-437  
Manukau City 2241  
Phone: (+64) (0) 9 9202410  
support.nz@husqvarna.co.nz

**Norway**

GARDENA  
Husqvarna Consumer  
Outdoor Products  
Salgskontor Norge  
Kleverveien 6  
1540 Vestby  
info@gardena.no

**Peru**

Husqvarna Perú S.A.  
Jr. Ramón Cárcamo 710  
Lima 1  
Tel: (+51) 1 3320400 ext. 416  
juan.remuzgo@  
husqvarna.com

**Poland**

Husqvarna  
Poland Spółka z o.o.  
ul. Wysockiego 15 b  
03-371 Warszawa  
Phone: (+48) 22 330 96 00  
gardena@husqvarna.com.pl

**Portugal**

Husqvarna Portugal, SA  
Lagoa - Albarraque  
2635 - 595 Rio de Mouro  
Tel.: (+351) 21 922 85 30  
Fax : (+351) 21 922 85 36  
info@gardena.pt

**Romania**

Madex International Srl  
Soseaua Odaii 117 - 123,  
RO 013603 București, S 1  
Phone: (+40) 21 352.76.03  
madex@ines.ro

**Russia / Россия**

ООО „Хускв рн “  
141400, Московск я обл.,  
г. Химки,  
улиц Ленингр дск я,  
вл дение 39, стр.6  
Бизнес Центр  
„Химки Бизнес П рк“,  
помещение ОВ02\_04  
http://www.gardena.ru

**Serbia**

Domel d.o.o.  
Autoput za Novi Sad bb  
11273 Belgrade  
Phone: (+381) 1 18 48 88 12  
miroslav.jejina@domel.rs

**Singapore**

Hy-Ray PRIVATE LIMITED  
40 Jalan Pemimpin  
#02-08 Tat Ann Building  
Singapore 577185  
Phone: (+65) 6253 2277  
shiyang@hyray.com.sg

**Slovak Republic**

Husqvarna Česko s.r.o.  
Türkova 2319/5b  
149 00 Praha 4 – Chodov  
Bezplatná infolinka:  
800 154 044  
servis@sk.husqvarna.com

**Slovenia**

Husqvarna Austria GmbH  
Industriezeile 36  
4010 Linz  
Tel.: (+43) 732 77 01 01-485  
service.gardena@  
husqvarnagroup.com

**South Africa**

Husqvarna  
South Africa (Pty) Ltd  
Postnet Suite 250  
Private Bag X6,  
Cascades, 3202  
South Africa  
Phone: (+27) 33 846 9700  
info@gardena.co.za

**Spain**

Husqvarna España S.A.  
Calle de Rivas nº 10  
28052 Madrid  
Phone: (+34) 91 708 05 00  
atencioncliente@gardena.es

**Suriname**

Agrofix n.v.  
Verlengde Hogestraat #22  
Phone: (+597) 472426  
agrofix@sr.net  
Pobox : 2006  
Paramaribo  
Suriname – South America

**Sweden**

Husqvarna AB  
S-561 82 Huskvarna  
info@gardena.se

**Switzerland / Schweiz**

Husqvarna Schweiz AG  
Consumer Products  
Industriestrasse 10  
5506 Mägenwil  
Phone: (+41) (0) 62 887 37 90  
info@gardena.ch

**Turkey**

GARDENA Dost Diş Ticaret  
Mümessillik A.Ş.  
Sanayi Çad. Adil Sokak  
No: 1/B Kartal  
34873 Istanbul  
Phone: (+90) 216 38 93 939  
info@gardena-dost.com.tr

**Ukraine / Україна**

ТОВ «Хусв рн Укр ін »  
вул. Вильківськ , 34,  
офіс 204-г  
03022, Київ  
Тел. (+38) 044 498 39 02  
info@gardena.ua

**Uruguay**

FELI SA  
Entre Ríos 1083 CP 11800  
Montevideo – Uruguay  
Tel: (+598) 22 03 18 44  
info@felisa.com.uy

**Venezuela**

Corporación Casa y Jardín C.A.  
Av. Caroní, Edif. Trezmen, PB.  
Colinas de Bello Monte.  
1050 Caracas.  
Tlf: (+58) 212 992 33 22  
info@casayjardin.net.ve

1754-20.960.03/0216  
© GARDENA  
Manufacturing GmbH  
D-89070 Ulm  
http://www.gardena.com